

PREDAJNÉ VITRÍNY
CHLADIACE ZARIADENIA
MRAZIACE ZARIADENIA
ZARIADENIA PRE ZDRAVOTNÍCTVO
CHLADIACE A MRAZIACE BOXY
GASTRO ZARIADENIA
VYKUROVANIE A KLIMATIZÁCIA

KATALÓG 2019

SPRÁVNE VYBAVENIE
JE KONKURENČNOU
VÝHODOU

1

PREDAJNÉ VITRÍNY
CHLADIACE, NEUTRÁLNE, TEPLÉ

Chladiace nastavby	4
Vitríny pultové a panoramatické	5-9
Vitríny obslužné a samoobslužné	10-35
Vitríny cukrárenské a lahôdkové	36-49
Distribútory zmrzliny	50-60
Vitríny prístenné	62-83
Vzorkovník farebného prevedenia	84-86
Cenník príslušenstva	87-91



2

CHLADIACE
ZARIADENIA

Chladiace skrine – plné dvere	94-100
Chladiace skrine – presklené dvere	101-110
Vinotéky a dávkovače vína	111-116
Minibary	117-121
Chladiace komory na odpad	122
Chladiace vane na nápoje	123
Chladiace stoly a saladety	124-129



3

MRAZIACE
ZARIADENIA

Mraziace skrine – plné dvere	132-135
Mraziace skrine – presklené dvere	136-137
Pultové mrazičky – plné veko	137-138
Pultové mrazičky – presklené veko	139-141
Mraziace a chladiace ostrovy	142
Mraziace stoly	143
Výrobníky a zásobníky ľadu	144-157
Šokové zchladzovače a zmrazovače	158-159



4

ZARIADENIA PRE
ZDRAVOTNÍCTVO

Hlbokomraziace pultové mrazičky	162-163
Hlbokomraziace skrine	164
Chladiace skrine	165-167



5

CHLADIACE
A MRAZIACE BOXY

Chladiace stavebnicové boxy	170
Chladiace a mraziace jednotky	171-174
Chladiace a mraziace stavebnicové miniboxy	175



6

GASTRO
ZARIADENIA

Varné zariadenia	178-180
Vákuové baličky a zväračky podnosov	181-183
Kuchynské stroje	184
Teplovzdušné a konvekčné pece	185-188
Nerezové zariadenia – stoly a vozíky	189-190
Regálové systémy	190-191



7

VYKUROVANIE
A KLIMATIZÁCIA

Tepelné čerpadlá	194-196
Solárne kolektory	197
Splitové klimatizácie	199-202
Multisplitové klimatizácie	203-205



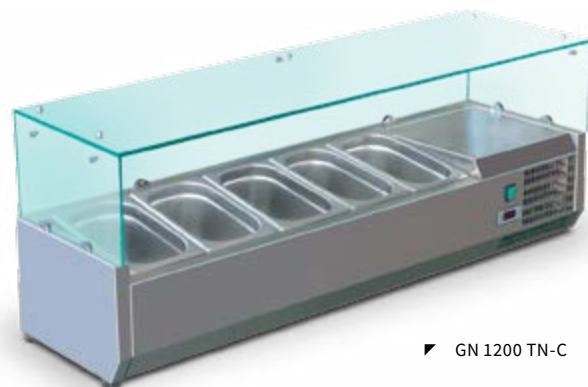
PREDAJNÉ VITRÍNY

Chladiace nastavby
Vitríny pultové a panoramatické
Vitríny obslužné a samoobslužné
Vitríny cukrárenské a lahôdkové
Distribútory zmrzliny
Vitríny prístenné

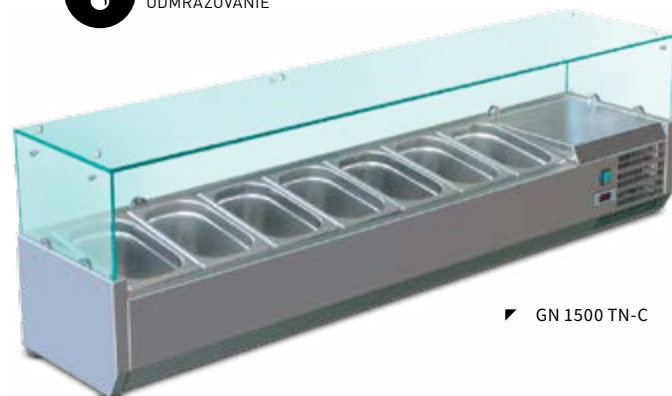
Vzorkovník farebného prevedenia
Cenník príslušenstva

PREDAJNÉ
VITRÍNY





GN 1200 TN-C

STATICKÉ
CHLADENIEPREVÁDZKOVÁ
TEPLOTAAUTOMATICKÉ
ODMRAZOVANIE

GN 1500 TN-C

GN TN-C

CHLADIACE NASTAVBY NA GN 1/4

Nástavba je vhodná pre pizzerie alebo rýchle občerstvenia.

- statické chladenie • vstavaný agregát
- automatické odmrázovanie • digitálny termostat
- sklenené krytie • nerezové prevedenie
- nastaviteľné nožičky
- výška gastronádob – max. 150 mm (nie sú súčasťou)
- napätie 230 V / 50 Hz

NORDline

NORDline	GN 1200 TN-C	GN 1500 TN-C	GN 1800 TN-C
Kapacita gastronádob GN 1/4*	5	7	9
Príkion (W)	150	150	150
Množstvo chladiva R134a (kg)	0,035	-	-
Množstvo chladiva R600a (kg)	-	0,04	0,04
Vonkajšie rozmery Š x H x V (cm)	120 x 33,5 x 43,5	150 x 33,5 x 43,5	180 x 33,5 x 43,5
Cena	360 €	410 €	450 €

*GN nie sú súčasťou

RTW L-5

CHLADIACA VITRÍNA PULTOVÁ

Chladiaca obslužná vitrína NORDline RTW 120 L-5 je ideálnym pomocníkom pre vystavenie cukrárskych a lahôdkových výrobkov.

Vďaka ventilovanému chladeniu je zaistená distribúcia chladenia naprieč celou vitrínou. Lahko zapadne do moderného interiéru. Zaoblené tvary sú pomaly na ústupe, rovné línie sú opäť trendy.

ŠTANDARDNÉ PREVEDENIE

- ventilované chladenie • vstavaný agregát
- digitálny termostat • automatické odmrázovanie
- predné rovné sklo • presklené boky
- 2 nastaviteľné police • zadné posuvné dvere
- LED osvetlenie • dvojité izolačné sklá
- nerezové opláštenie

NA OBJEDNÁVKU

- teplá verzia NORDline RTR 120 L-5 (Š x H x V: 69,2 x 55,0 x 68,6 cm) – 490 €

NEW

NOVINKA

VENTILOVANÉ
CHLADENIELED
OSVETLENIEPREVÁDZKOVÁ
TEPLOTATEPLÁ VERZIA
NA OBJEDNÁVKU

RTR 120 L-5 teplá verzia



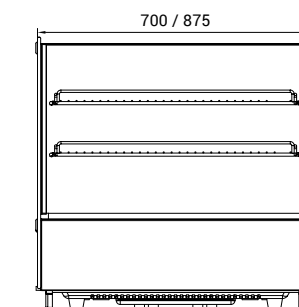
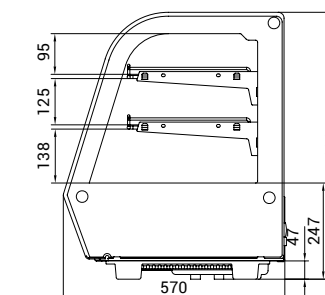
RTW 160 L-5

NORDline

NORDline	RTW 120 L-5	RTW 160 L-5
Čistý objem (l)	120	160
Množstvo chladiva R600a (kg)	0,05	0,065
Príkion (W)	160	160
Vonkajšie rozmery Š x H x V (cm)	70,2 x 56,8 x 68,6	88 x 56,8 x 68,6
Cena	660 €	710 €

VENTILOVANÉ
CHLADENIECHLADENÁ
VERZIAPREVÁDZKOVÁ
TEPLOTALED
OSVETLENIE

RTW 120/160



RTW 120/160

CHLADIACA VITRÍNA PULTOVÁ

Vitrína vhodná na prezentáciu zákuskov, tort, sendvičov alebo bagiet.

- ventilované chladenie • vstavaný agregát
- digitálny termostat • automatické odmrázovanie
- dvojité izolačné sklá • predné oblé sklo
- presklené boky • 2 nastaviteľné police
- zadné posuvné dvere • LED osvetlenie vitríny
- napätie 230 V / 50 Hz

NORDline

NORDline	RTW 120	RTW 160
Hrubý objem (l)	120	160
Príkion (W)	160	160
Množstvo chladiva R600a (kg)	0,05	0,065
Vonkajšie rozmery Š x H x V (cm)	69,6 x 56,8 x 68,6	87,4 x 56,8 x 68,6
Cena	660 €	710 €

RTW L-5

CHLADIACA VITRÍNA PULTOVÁ

Chladiaca obslužná vitrína NORDline RTW 120 L-5 je ideálnym pomocníkom pre vystavenie cukrárskych a lahôdkových výrobkov.

Vďaka ventilovanému chladeniu je zaistená distribúcia chladenia naprieč celou vitrínou. Lahko zapadne do moderného interiéru. Zaoblené tvary sú pomaly na ústupe, rovné línie sú opäť trendy.

ŠTANDARDNÉ PREVEDENIE

- ventilované chladenie • vstavaný agregát
- digitálny termostat • automatické odmrázovanie
- predné rovné sklo • presklené boky
- 2 nastaviteľné police • zadné posuvné dvere
- LED osvetlenie • dvojité izolačné sklá
- nerezové opláštenie

NA OBJEDNÁVKU

- teplá verzia NORDline RTR 120 L-5 (Š x H x V: 69,2 x 55,0 x 68,6 cm) – 490 €

NEW

NOVINKA

VENTILOVANÉ
CHLADENIELED
OSVETLENIEPREVÁDZKOVÁ
TEPLOTATEPLÁ VERZIA
NA OBJEDNÁVKU

RTR 120 L-5 teplá verzia



RTW 160 L-5

NORDline

NORDline	RTW 120 L-5	RTW 160 L-5
Čistý objem (l)	120	160
Množstvo chladiva R600a (kg)	0,05	0,065
Príkion (W)	160	160
Vonkajšie rozmery Š x H x V (cm)	70,2 x 56,8 x 68,6	88 x 56,8 x 68,6
Cena	660 €	710 €

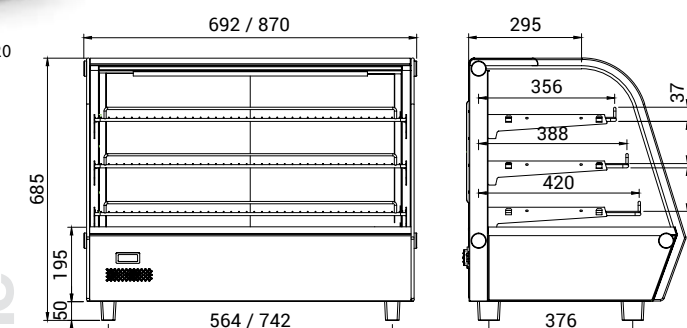
PREVÁDZKOVÁ
TEPLOTALED
OSVETLENIETEPLÁ
VERZIA

RTR 120



RTR 160

bokorys RTR 120 / 160



RTR 120/160

TEPLÁ VITRÍNA PULTOVÁ

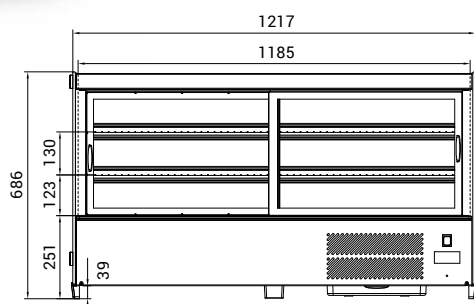
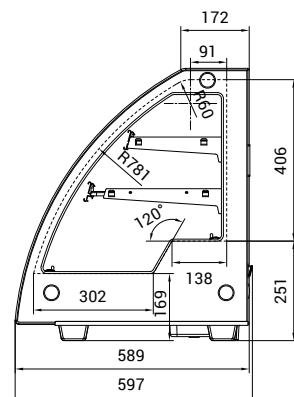
Vyhrievaná pultová vitrína o objeme 120/160 l vhodná pre umiestnenie na stôl alebo bar.

- termostat • LED osvetlenie vitríny • predné sklo oblé
- prívlačovací systém pomocou odnímateľnej gastronádoby
- zadné posuvné dvere • 3 nastaviteľné police
- presklené boky • opláštenie nerez • napätie 230 V / 50 Hz

NORDline

NORDline	RTR 120	RTR 160
Hrubý objem (l)	120	160
Príkion (W)	1100	1500
Vonkajšie rozmery Š x H x V (cm)	69,2 x 56,8 x 68,5	87 x 56,8 x 68,5
Cena	490 €	570 €

- VENTILOVANÉ CHLADENIE
- CHLADENÁ VERZIA
- PREVÁDZKOVÁ TEPLOTA
- LED OSVETLENIE



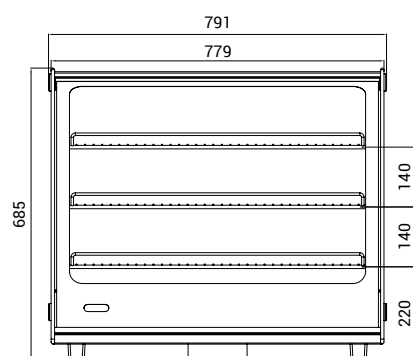
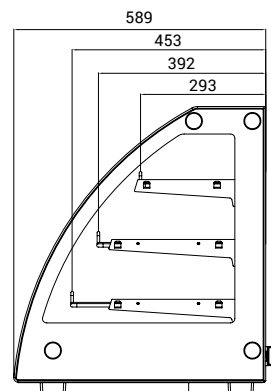
RTW 201

CHLADIACA VITRÍNA PULTOVÁ

- ventilované chladenie • vstavaný agregát
- automatické odmrazovanie • digitálny termostat
- predné oblé sklo • 2 nastaviteľné police
- dvojité izolačné sklá
- zadné posuvné dvere • horné LED osvetlenie vitríny
- napätie 230 V / 50 Hz

NORDline	RTW 201
Hrubý objem (l)	201
Príkion (W)	375
Množstvo chladiva R600a (kg)	0,1
Vonkajšie rozmery Š x H x V (cm)	121,7 x 59 x 68,5
Cena	1 020 €

- PREVÁDZKOVÁ TEPLOTA
- LED OSVETLENIE
- TEPLÁ VERZIA



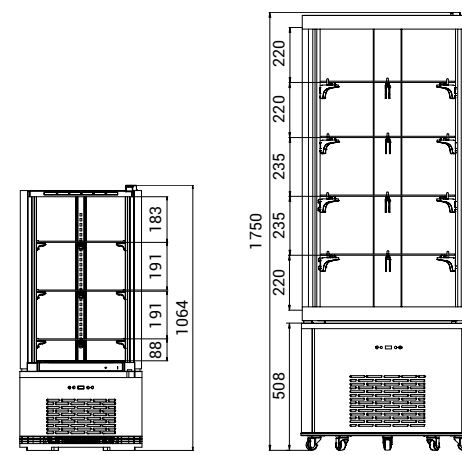
RTR 130L-2

TEPLÁ VITRÍNA PULTOVÁ

Vyhrievaná pultová vitrina o objeme 130 l vhodná pre umiestnenie na stôl alebo bar.

- termostat • LED osvetlenie vitríny • predné sklo oblé
- zadné posuvné dvere • presklené boky
- 3 nastaviteľné police • napätie 230 V / 50 Hz

NORDline	RTR 130L-2
Hrubý objem (l)	130
Príkion (W)	1100
Vonkajšie rozmery Š x H x V (cm)	79,1 x 59 x 68,5
Cena	620 €



ARC 100R

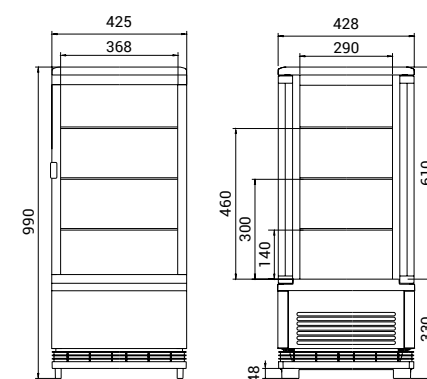
ARC 400R

ARC

CHLADIACE VITRÍNY PANORAMATICKÉ

Nerezovo-čierna chladíaca vitrina vhodná pre vystavenie zákusok, tort, sendvičov alebo chlebičkov na nastaviteľných sklenených policiach. Je vybavená dvojitými izolačnými sklami, samostatnými dverami a LED osvetlením z dvoch strán.

- ventilované chladenie • vstavaný agregát
- automatické odmrazovanie • digitálny ukazovateľ teploty
- všetky sklá izolačné dvojité • samostatné dvere
- kolieska s brzdou (ARC 400R) • nerezovo-čierny prevedenie
- LED osvetlenie z dvoch strán
- nemožno zmeniť otváranie dverí • napätie 230 V / 50 Hz



RT 78L-2R

CHLADIACA VITRÍNA PULTOVÁ

Strieborná chladíaca vitrina z dvomi uzamykateľnými dvermi-zo strany predajcu aj zákazníka.

- ventilované chladenie • vstavaný agregát
- automatické odmrazovanie • digitálny termostat
- všetky sklá izolačné dvojité • 2 x zámok
- 2 x oblé presklené dvere
- 3 nastaviteľné police • LED osvetlenie vitríny
- nemožno zmeniť otváranie dverí
- napätie 230 V / 50 Hz

- VENTILOVANÉ CHLADENIE
- PREVÁDZKOVÁ TEPLOTA
- AUTOMATICKÉ ODMRAZOVANIE
- LED OSVETLENIE



ARC 100R

ARC 400R

NORDline	ARC 100R	ARC 400R
Hrubý objem (l)	100	400
Príkion (W)	170	450
Nastaviteľné sklenené police	3 ks / Ø 39 cm	4 ks / Ø 53 cm
Množstvo chladiva (kg)	R600a / 0,05	R290 / 0,115
Vonkajšie rozmery Š x H x V (cm)	49 x 49 x 106,4	68 x 68 x 175
Cena	650 €	1 690 €

NORDline

- VENTILOVANÉ CHLADENIE
- PREVÁDZKOVÁ TEPLOTA
- LED OSVETLENIE
- 2 X ZÁMOK



NORDline	RT 78L-2R
Čistý objem (l)	86
Príkion (W)	164
Množstvo chladiva R600a (kg)	0,04
Vonkajšie rozmery Š x H x V (cm)	43 x 43 x 99
Cena	500 €

NORDline



RT 235

CHLADIACA VITRÍNA PANORAMATICKÁ

Štvorstranne presklená chladiaca vitrína pre prezentáciu vystavených produktov zo všetkých strán.

- strieborná jednodverová chladiaca vitrína
- ventilované chladenie • vstavaný agregát
- automatické odmrazovanie • digitálny termostat
- všetky sklá izolačné dvojité
- predné oblú presklené dvere
- 4 nastaviteľné police • LED osvetlenie vitríny
- nemožno zmeniť otváranie dverí • napätie 230 V / 50 Hz

NA OBJEDNÁVKU

- polica 38,5 x 43 cm – 22 €



VENTILOVANÉ
CHLADENIE



PREVÁDZKOVÁ
TEPLOTA



LED
OSVETLENIE



AUTOMATICKÉ
ODMRAZOVANIE

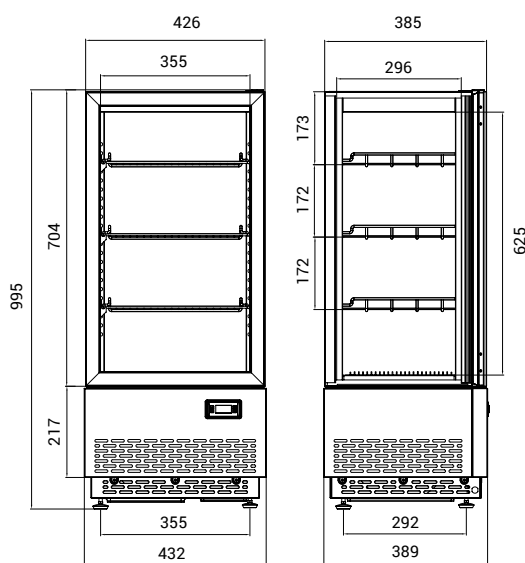


LED
OSVETLENIE



NORDline	RT 235
Hrubý objem (l)	235
Príkion (W)	210
Množstvo chladiva R600a (kg)	0,1
Vonkajšie rozmery Š x H x V (cm)	52 x 49 x 169
Cena	850 €

NORDline



RT 78L-7

CHLADIACA VITRÍNA PANORAMATICKÁ PULTOVÁ

Štvorstranne presklená chladiaca vitrína pre prezentáciu vystavených produktov zo všetkých strán.

- ventilované chladenie • vstavaný agregát
- automatické odmrazovanie
- digitálny ukazovateľ teploty
- 3 nastaviteľné police • všetky sklá izolačné dvojité
- LED osvetlenie vitríny • nerezovo-čierna prevedenie
- napätie 230 V / 50 Hz



VENTILOVANÉ
CHLADENIE



PREVÁDZKOVÁ
TEPLOTA



AUTOMATICKÉ
ODMRAZOVANIE

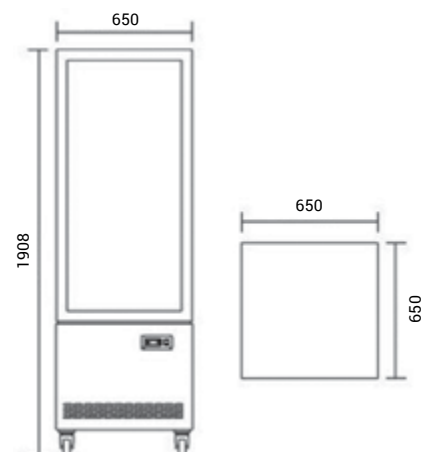


LED
OSVETLENIE



NORDline	RT 78L-7
Hrubý objem (l)	78
Príkion (W)	180
Množstvo chladiva R600a (kg)	0,045
Vonkajšie rozmery Š x H x V (cm)	43 x 39 x 99,5
Cena	610 €

NORDline



RT 400L

CHLADIACA VITRÍNA PANORAMATICKÁ

Štvorstranne presklená chladiaca vitrína s trojitými izolačnými sklami a ventilovaným chladením, vhodná aj ako cukrárenská.

- ventilované chladenie • vstavaný agregát
- automatické odmrazovanie • digitálny termostat
- 3 nastaviteľné police • trojité izolačné sklá
- LED osvetlenie vitríny • kolieska s brzdou
- nerezovo-čierna prevedenie • napätie 230 V / 50 Hz



VENTILOVANÉ
CHLADENIE



PREVÁDZKOVÁ
TEPLOTA



AUTOMATICKÉ
ODMRAZOVANIE



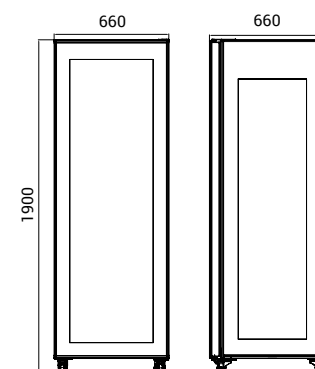
LED
OSVETLENIE

TROJITÉ
IZOLAČNÉ SKLÁ



NORDline	RT 400L
Hrubý objem (l)	400
Príkion (W)	636
Množstvo chladiva R290 (kg)	0,12
Vonkajšie rozmery Š x H x V (cm)	65 x 65 x 190,8
Cena	1 800 €

NORDline



TROJITÉ
IZOLAČNÉ SKLÁ

RT 400L-2 BLACK

CHLADIACA VITRÍNA PANORAMATICKÁ

Štvorstranne presklená chladiaca vitrína pre prezentáciu vystavených produktov zo všetkých strán. Všetky sklá sú trojité izolačné.

- jednodverová čierna vitrína
- ventilované chladenie • vstavaný agregát
- automatické odmrazovanie • digitálny termostat
- 4 nastaviteľné police – 45,2 x 51 cm
- trojité izolačné sklá • LED osvetlenie
- kolieska s brzdou • nemožno zmeniť otváranie dverí
- napätie 230 V / 50 Hz



VENTILOVANÉ
CHLADENIE



PREVÁDZKOVÁ
TEPLOTA



AUTOMATICKÉ
ODMRAZOVANIE



LED
OSVETLENIE

NORDline



NORDline	RT 400L-2 BLACK
Hrubý objem (l)	450
Príkion (W)	480
Množstvo chladiva R290 (kg)	0,12
Vonkajšie rozmery Š x H x V (cm)	66 x 66 x 190
Cena	1 470 €



-  STATICKÉ CHLADENIE
-  PREVÁDZKOVÁ TEPLOTA
-  OSVETLENIE
-  AUTOMATICKÉ ODMRAZOVANIE
-  TEPLÁ VERZIA NA OBJEDNÁVKU

EUROPA

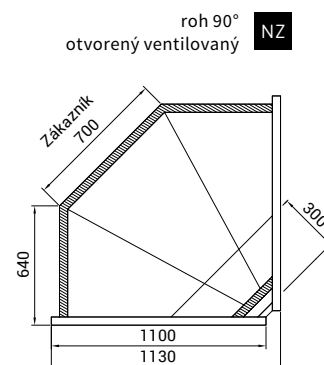
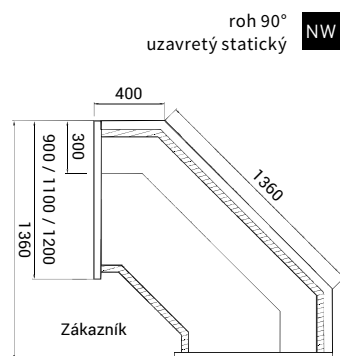
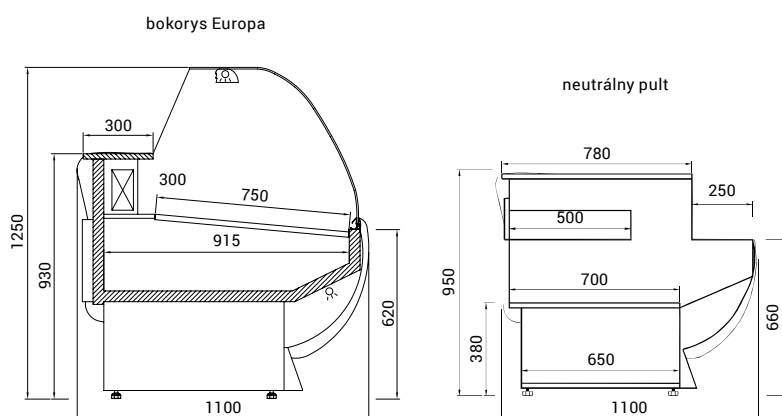
CHLADIACA VITRÍNA OBSLUŽNÁ

ŠTANDARDNÉ PREVEDENIE

- statické chladenie • vstavaný agregát
- digitálny termostat • automatické odmrázovanie
- chladiaci výkon 250 W / 1 bm pri odparovacej teplote -25 °C
- odmrázovacia tyč pod výparníkom • osvetlenie vitríny
- podsvietené čelné bruško • nerezová výstavná plocha
- nerezový úložný priestor • odkladacia doska žula – granit
- bočnice ABS • zadné plexi krytie • zásuvka 230 V / 50 Hz
- napätie 230 V / 50 Hz
- farebné prevedenie (pozri vzorkovník Juka str. 84–85)

NA OBJEDNÁVKU

- **verzia bez agregátu:** zľava 10 % z doporučenej ceny
- **supermarketová verzia** (hĺbka 120 cm): príplatok 10 % z doporučenej ceny
- **verzia na ryby** (výstavná plocha tvorená nerezovou vaňou na ľadovú drť, lakovaný výparník): príplatok 5 % k doporučenej cene
- **nerezová verzia s ABS bokmi:** príplatok 20 % k doporučenej cene
- **teplá verzia** (teplotný rozsah +40 až +90 °C): bez príplatku
- **samoobslužná verzia** (teplotný rozsah +4 až +10 °C): bez príplatku
- automatické odparovanie kondenzátu • sklenená policia
- deliaca prepážka • nerezová odkladacia doska
- nerezová kaskáda (výstavná plocha) • policia na tašky
- ventilátory do úložného priestoru
- spojovanie do zostáv – bočnice 4 cm
- osvetlenie LED alebo na mäso
- perforované predné bruško
- doska pod váhu alebo pokladňu • kolieska
- iné farebné prevedenie RAL
- drevené opláštenie (pozri vzorkovník Juka str. 85)



◀ nerezové opláštenie

▶ perforované predné bruško



▼ roh 90° uzavretý statický

▼ roh 90° otvorený ventilovaný

▼ neutrálny pult s laminátovou policou a výsuvným šuplíkom

▼ sklenená policia



▼ nerezová kaskáda



▼ policia na tašky



▼ automatické odparovanie kondenzátu



▼ nerezová vaňa – verzia na ryby

Rohy	NW/110	NZ/110
Typ	roh 90° uzavretý statický	roh 90° otvorený ventilovaný
Výstavná plocha (m ²)	0,68	0,88
Príkion (W)	480	480
Množstvo chladiva R452A (kg)	0,45	0,45
Rozmery Š x H x V (cm)	136 x 110 x 125	113 x 110 x 125
Cena	1 930 €	1 930 €

Neutrálne pulty	110/110	bežný m
Rozmery Š x H x V (cm)	110 x 110 x 95	100 x 110 x 95
Cena	670 €	670 €

Juka Europa	110/110	130/110	160/110	190/110
Výstavná plocha (m ²)	0,8	1,0	1,1	1,4
Príkion (W)	715	727	831	815
Množstvo chladiva R452A (kg)	0,33	0,33	0,38	0,33
Rozmery Š x H x V (cm)	108 x 110 x 125	128 x 110 x 125	158 x 110 x 125	188 x 110 x 125
Cena	1 670 €	1 750 €	1 940 €	2 170 €

Juka Europa	210/110	250/110	280/110	310/110
Výstavná plocha (m ²)	1,5	1,9	2,0	2,3
Príkion (W)	853	1382	1458	1472
Množstvo chladiva R452A (kg)	0,3	0,57	0,56	0,52
Rozmery Š x H x V (cm)	208 x 110 x 125	248 x 110 x 125	278 x 110 x 125	308 x 110 x 125
Cena	2 320 €	2 640 €	2 820 €	3 010 €

VERZIA G
STATICKÁVERZIA W
VENTILOVANÁ

OSVETLENIE

AUTOMATICKÉ
ODMRAZOVANIE

MODENA

CHLADIACA VITRÍNA OBSLUŽNÁ

ŠTANDARDNÉ PREVEDENIE

Modena G statické chladenie • chladiaci výkon 350 W / 1 bm pri odparovacej teplote -15 °C

Modena G 90 hĺbka 90 cm, statické chladenie

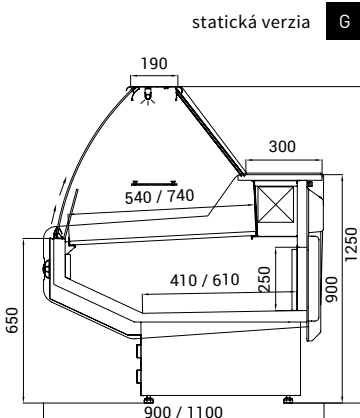
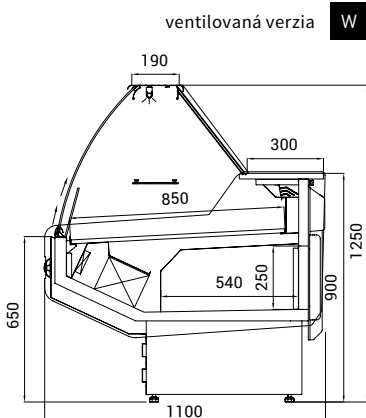
Modena G 110 hĺbka 110 cm, statické chladenie

Modena W 110 ventilované chladenie • chladiaci výkon 400 W / 1 bm pri odparovacej teplote -15 °C

Verzia **SP** čelné aj bočné sklo rovné - typ otvárania: výklopné alebo krídlové, verzia ventilovaná aj statická, hĺbka 110 cm

Verzia **TL** čelné oblúkové sklo tvrdené zdvihacie s tlmičmi, verzia ventilovaná aj statická, hĺbka 115 cm

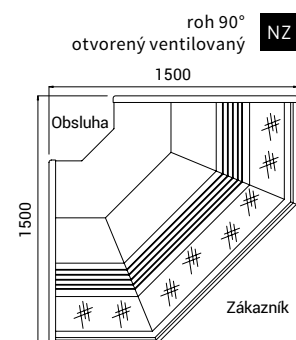
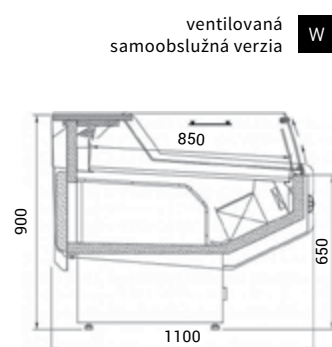
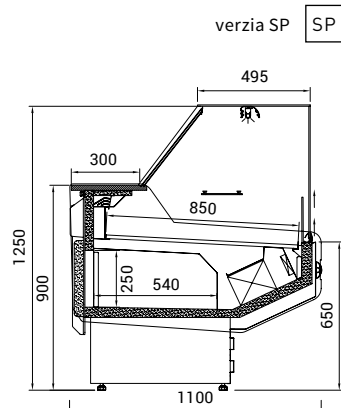
Verzia **SP a TL** nemožno u vitrínových rohov, iba verzia SP roh 90° otvorený



- vstavaný agregát • digitálny termostat • osvetlenie vitríny
- automatické odmrázovanie
- odmrázovacia tyč pod výparník • vyhrievané čelné sklo
- vnútorná sklenená clona proti zahmlievaniu
- nerezová výstavná plocha • nerezový úložný priestor
- nerezová odkladacia doska • bočnice ABS
- zadné plexi krytie • zásuvka 230 V / 50 Hz
- napätie 230 V / 50 Hz • farebné prevedenie (pozri vzorkovník Juka str. 84–85)

NA OBJEDNÁVKU

- **verzia bez agregátu:** zľava 10 % z doporučenej ceny
- **verzia na ryby** (výstavná plocha tvorená nerezovou vaňou na ľadovú drť, lakovaný výparník): príplatok 5 % k doporučenej cene Modena W
- **teplá verzia** (teplotný rozsah +4 až +90 °C): cena rovnaká s ventilovanými vitrínami
- **samoobslužná ventilovaná verzia** (teplotný rozsah +4 až +10 °C): cena rovnaká s ventilovanými vitrínami
- automatické odparovanie kondenzátu • deliaca prepážka
- sklenená polica (mimo verziu TL) • polica na tašky
- odkladacia doska žula
- nerezová kaskáda (výstavná plocha)
- kolieska • spojovanie do zostáv – bočnice 4 cm
- osvetlenie LED alebo na mäso
- doska pod váhu alebo pokladňu
- drevené opláštenie – iba predné panely
- iné farebné prevedenie RAL



verzia TL



verzia SP

Neutrálne pulty Juka Modena	110	90
Rozmery Š x H x V (cm)	108 x 110 x 90	108 x 90 x 90
Cena	660 €	660 €

Ventilované rohy	NZ/110	NW/110
Typ	roh 90° otvorený	roh 90° uzavretý
Výstavná plocha (m ²)	1,2	1,2
Príkion (W)	700	700
Typ / množstvo chladiiva (kg)	R452A / 0,45	R452A / 0,6
Rozmery Š x H x V (cm)	150 x 150 x 125	150 x 150 x 125
Cena – oblúkové sklá	2 280 €	2 280 €
Cena – SP	2 770 €	–

Juka Modena G 110	100/110	125/110	150/110	200/110	250/110	300/110	375/110
Typ chladenia	statické	statické	statické	statické	statické	statické	statické
Výstavná plocha (m ²)	0,75	0,9	1,1	1,5	1,85	2,2	2,8
Príkion (W)	782	702	896	920	1341	1685	1848
Množstvo chladiiva R452A (kg)	0,3	0,35	0,42	0,45	0,45	0,5	0,55
Rozmery Š x H x V (cm)	108 x 110 x 125	133 x 110 x 125	158 x 110 x 125	208 x 110 x 125	258 x 110 x 125	308 x 110 x 125	383 x 110 x 125
Rozmery Š x H x V (cm) – verzia TL	108 x 115 x 125	133 x 115 x 125	158 x 115 x 125	208 x 115 x 125	258 x 115 x 125	308 x 115 x 125	383 x 115 x 125
Cena – výklopné oblúkové sklá	1 660 €	1 840 €	2 100 €	2 380 €	2 670 €	3 160 €	3 670 €
Cena – rovné sklá SP	1 910 €	2 030 €	2 310 €	2 890 €	3 180 €	3 670 €	4 300 €
Cena – zdvíhacie oblúkové sklá TL	2 340 €	2 530 €	2 800 €	3 350 €	3 760 €	4 250 €	4 770 €

Juka Modena W 110	100/110	125/110	150/110	200/110	250/110	300/110	375/110
Typ chladenia	ventilované	ventilované	ventilované	ventilované	ventilované	ventilované	ventilované
Výstavná plocha (m ²)	0,85	1,05	1,3	1,7	2,12	2,55	3,2
Príkion (W)	719	834	989	1207	1648	1746	1997
Množstvo chladiiva R452A (kg)	0,4	0,35	0,53	0,55	0,6	0,8	0,85
Rozmery Š x H x V (cm)	108 x 110 x 125	133 x 110 x 125	158 x 110 x 125	208 x 110 x 125	258 x 110 x 125	308 x 110 x 125	383 x 110 x 125
Rozmery Š x H x V (cm) – verzia TL	108 x 115 x 125	133 x 115 x 125	158 x 115 x 125	208 x 115 x 125	258 x 115 x 125	308 x 115 x 125	383 x 115 x 125
Cena – výklopné oblúkové sklá	1 740 €	1 910 €	2 220 €	2 510 €	2 950 €	3 360 €	3 930 €
Cena – rovné sklá SP	2 010 €	2 150 €	2 550 €	3 050 €	3 360 €	3 830 €	4 500 €
Cena – zdvíhacie oblúkové sklá TL	2 410 €	2 600 €	2 940 €	3 470 €	3 980 €	4 440 €	5 050 €



ukážka realizácie



VERZIA G
STATICÁ



VERZIA W
VENTILOVANÁ



OSVETLENIE



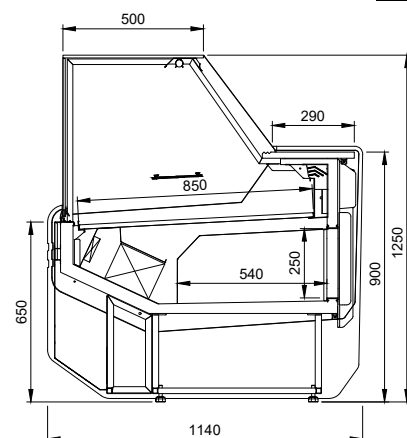
AUTOMATICKÉ
ODMRAŽOVANIE



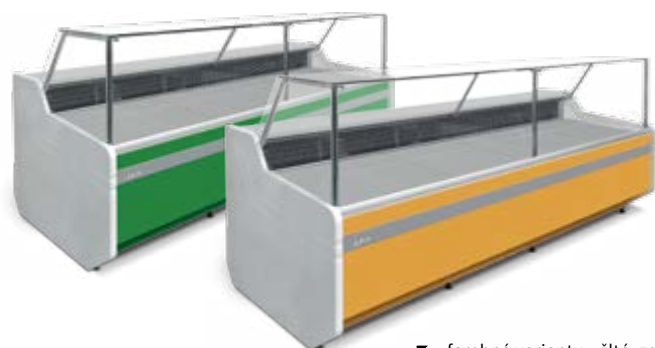
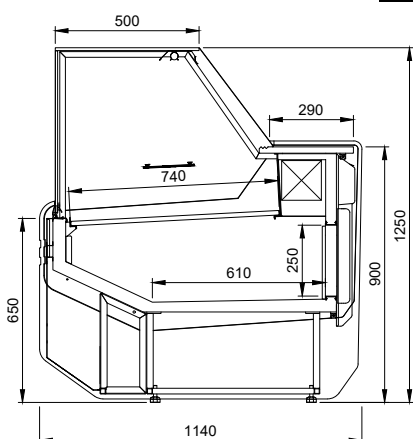
TEPLÁ VERZIA
NA OBJEDNÁVKU



ventilovaná verzia **W**



statická verzia **G**



farebné varianty – žltá, zelená

MODENA SP NEW

CHLADIACA VITRÍNA OBSLUŽNÁ

ŠTANDARDNÉ PREVEDENIE

Modena SP New G statické chladenie • chladiaci výkon 350 W / 1 bm pri odparovacej teplote -15 °C

Modena SP New W ventilované chladenie • chladiaci výkon 400 W / 1 bm pri odpar. teplote -15 °C

- čelné a bočné sklo rovné – typ otvárania čelného skla: výklopné alebo krídlové
- vstavaný agregát • digitálny termostat
- automatické odmrazovanie • odmrazovacia tyč pod výparníkom • vyhrievané čelné sklo
- vnútorná sklenená clona proti zahmlievaniu
- nerezová výstavná plocha • osvetlenie vitríny
- nerezový úložný priestor • nerezová odkladacia doska
- zadné plexi krytie • bočnice ABS
- zásuvka 230 V / 50 Hz • napätie 230 V / 50 Hz
- farebné prevedenie (pozri vzorkovník Juka str. 84–85)

NA OBJEDNÁVKU

- **verzia bez agregátu:** zľava 10 % z doporučenej ceny
- **verzia na ryby** (výstavná plocha tvorená nerezovou vaňou na ľadovú drť, lakovaný výparník): príplatok 5 % k doporučenej cene ventilovanej verzie Modena New W
- **teplá verzia** (teplotný rozsah +40 až +90 °C): cena rovnaká s verzou W
- **samoobslužná ventilovaná verzia** (teplotný rozsah +4 až +10 °C): cena rovnaká s verzou W
- automatické odparovanie kondenzátu • sklenená polica
- deliaca prepážka • polica na tašky • odkladacia doska žula
- nerezová kaskáda (výstavná plocha) • kolieska
- osvetlenie LED alebo na mäso
- spojenie do zostáv – bočnice 4 cm
- iné farebné prevedenie RAL



ukážky realizácií

Juka Modena SP New G	100/110	125/110	150/110	200/110	250/110	300/110	375/110
Typ chladenia	statické	statické	statické	statické	statické	statické	statické
Výstavná plocha (m ²)	0,73	0,9	1,1	1,46	1,82	2,2	2,74
Príkion (W)	668	773	782	937	1505	850	1756
Množstvo chladiva R452A (kg)	0,3	0,3	0,42	0,45	0,45	0,5	0,55
Rozmery Š x H x V (cm)	108 x 110 x 125	133 x 110 x 125	158 x 110 x 125	208 x 110 x 125	258 x 110 x 125	308 x 110 x 125	383 x 110 x 125
Cena	1 910 €	2 030 €	2 310 €	2 890 €	3 180 €	3 670 €	4 300 €

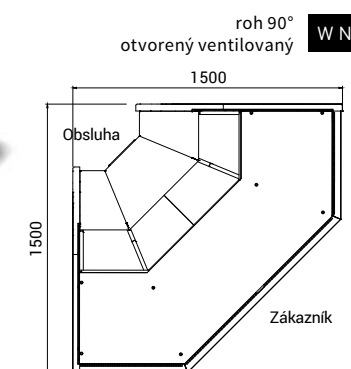
Juka Modena SP New W	100/110	125/110	150/110	200/110	250/110	300/110	375/110
Typ chladenia	ventilované	ventilované	ventilované	ventilované	ventilované	ventilované	ventilované
Výstavná plocha (m ²)	0,85	1,05	1,27	1,7	2,12	2,55	3,2
Príkion (W)	719	834	989	1207	1648	1746	1997
Množstvo chladiva R452A (kg)	0,4	0,35	0,53	0,55	0,6	0,8	0,85
Rozmery Š x H x V (cm)	108 x 110 x 125	133 x 110 x 125	158 x 110 x 125	208 x 110 x 125	258 x 110 x 125	308 x 110 x 125	383 x 110 x 125
Cena	2 010 €	2 150 €	2 550 €	3 050 €	3 360 €	3 830 €	4 500 €

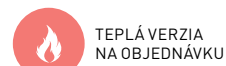
Neutrálny pult Juka Modena SP NEW	100/110	bežný m
Rozmery Š x H x V (cm)	108 x 110 x 90	100 x 110 x 90
Cena	660 €	660 €

Ventilovaný roh	W NZ/110
Typ	roh 90° ventilovaný otvorený
Výstavná plocha (m ²)	1,2
Príkion (W)	700
Typ / množstvo chladiva (kg)	R452A / 0,45
Rozmery Š x H x V (cm)	150 x 150 x 125
Cena	2 770 €



W NZ/110 – roh 90° otvorený ventilovaný





HAWANA

CHLADIACA VITRÍNA OBSLUŽNÁ

ŠTANDARDNÉ PREVEDENIE

Hawana G statické chladenie • chladiaci výkon 350 W / 1 bm pri odparovacej teplote -15 °C

Hawana W ventilované chladenie • chladiaci výkon 400 W / 1 bm pri odparovacej teplote -15 °C

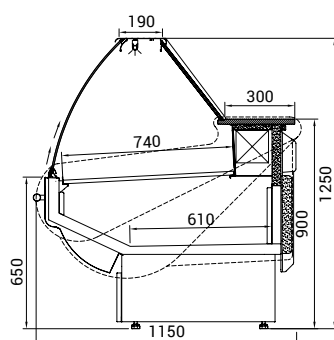
Verzia TL čelné oblé sklo tvrdené zdvíhacie s tlmíči, verzia ventilovaná aj statická, hĺbka 120 cm (nemožno u vitrínových rohov)

- vstavaný agregát • digitálny termostat
- automatické odmrazovanie • odmrazovacia tyč pod výparníkom • vyhrievané čelné sklo
- vnútorná sklenená clona proti zahmlievaniu
- osvetlenie vitríny • nerezová výstavná plocha • bočnice ABS
- nerezový úložný priestor • nerezová odkladacia doska
- zadné plexi krytie • chromovaná tyč proti nárazu
- zásuvka 230 V / 50 Hz • napätie 230 V / 50 Hz
- farebné prevedenie (pozri vzorkovník Juka str. 84–85)

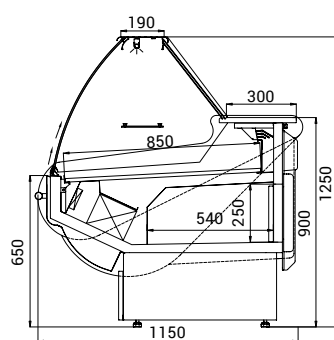
NA OBJEDNÁVKU

- **verzia bez agregátu:** zľava 10 % z doporučenej ceny
- **verzia na ryby** (výstavná plocha tvorená nerezovou vaňou na ľadovú drť, lakovaný výparník): príplatok 5 % k doporučenej cene ventilovanej verzii W
- **teplá verzia** (teplotný rozsah +40 až +90 °C): cena rovnaká s ventilovanými vitrínami
- **samoobslužná verzia** (teplotný rozsah +4 až +10 °C): cena totožná s ventilovanými vitrínami
- automatické odparovanie kondenzátu
- sklenená polica (mimo verziu TL) • deliaca prepážka
- polica na tašky • kolieska • odkladacia doska žula
- nerezová kaskáda (výstavná plocha)
- spojovanie do zostáv – bočnice 4 cm
- osvetlenie LED alebo na mäso
- doska pod váhu alebo pokladňu
- drevené opláštenie – iba predné panely
- iné farebné prevedenie RAL

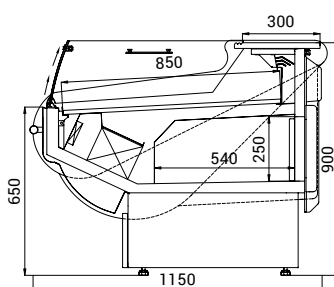
statická verzia **G**



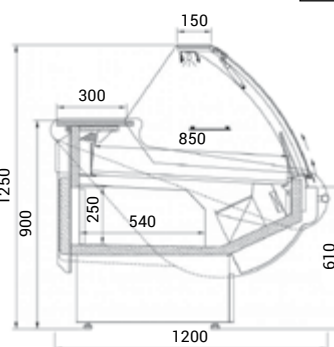
ventilovaná verzia **W**



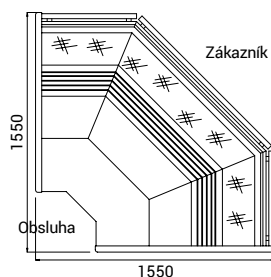
ventilovaná samoobslužná verzia **W**



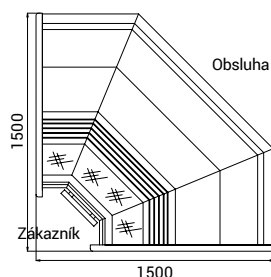
ventilovaná verzia s tlmíči **W TL**



roh 90° otvorený ventilovaný **NZ**



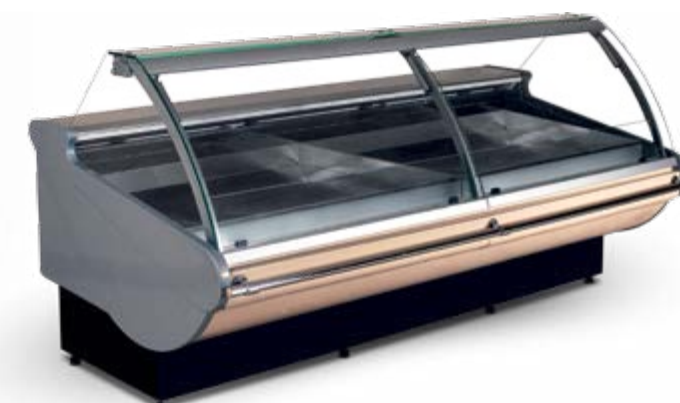
roh 90° uzavretý ventilovaný **NW**



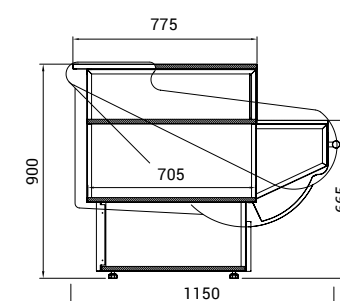
farebné prevedenie



roh 90° uzavretý ventilovaný



verzia s tlmíči TL



neutrálny pult



neutrálny pult

verzia na ryby s tlmíči TL

Ventilované rohy	NZ/115	NW/115
Typ	roh 90° otvorený	roh 90° uzavretý
Výstavná plocha (m ²)	1,27	1,27
Príkion (W)	700	700
Množstvo chladiva R452A (kg)	0,6	0,45
Rozmery Š x H x V (cm)	155 x 155 x 125	150 x 150 x 125
Cena	2 390 €	2 390 €

Neutrálne pulty	100/115	bežný m
Rozmery Š x H x V (cm)	108 x 115 x 90	100 x 115 x 90
Cena	670 €	670 €

Juka Hawana G	100/115	125/115	150/115	200/115	250/115	300/115	375/115
Typ chladenia	statické	statické	statické	statické	statické	statické	statické
Výstavná plocha (m ²)	0,75	0,9	1,1	1,5	1,85	2,2	2,8
Príkion (W)	668	773	782	937	1505	1593	1756
Množstvo chladiva R452A (kg)	0,3	0,3	0,42	0,45	0,45	0,5	0,55
Rozmery Š x H x V (cm)	108 x 115 x 125	133 x 115 x 125	158 x 115 x 125	208 x 115 x 125	258 x 115 x 125	308 x 115 x 125	383 x 115 x 125
Rozmery Š x H x V (cm) – verzia TL	108 x 120 x 125	133 x 120 x 125	158 x 120 x 125	208 x 120 x 125	258 x 120 x 125	308 x 120 x 125	383 x 120 x 125
Cena – výklopné sklá	1 720 €	1 900 €	2 150 €	2 440 €	2 750 €	3 260 €	3 780 €
Cena – zdvíhacie oblé sklá TL	2 370 €	2 540 €	2 820 €	3 410 €	3 650 €	4 160 €	4 880 €

Juka Hawana W	100/115	125/115	150/115	200/115	250/115	300/115	375/115
Typ chladenia	ventilované	ventilované	ventilované	ventilované	ventilované	ventilované	ventilované
Výstavná plocha (m ²)	0,85	1,05	1,3	1,7	2,2	2,55	3,2
Príkion (W)	719	500	989	1207	1648	1746	1997
Množstvo chladiva R452A (kg)	0,4	0,35	0,53	0,55	0,6	0,8	0,85
Rozmery Š x H x V (cm)	108 x 115 x 125	133 x 115 x 125	158 x 115 x 125	208 x 115 x 125	258 x 115 x 125	308 x 115 x 125	383 x 115 x 125
Rozmery Š x H x V (cm) – verzia TL	108 x 120 x 125	133 x 120 x 125	158 x 120 x 125	208 x 120 x 125	258 x 120 x 125	308 x 120 x 125	383 x 120 x 125
Cena – výklopné sklá	1 790 €	1 960 €	2 270 €	2 690 €	3 030 €	3 460 €	4 050 €
Cena – zdvíhacie oblé sklá TL	2 490 €	2 660 €	3 000 €	3 570 €	3 920 €	4 520 €	5 170 €

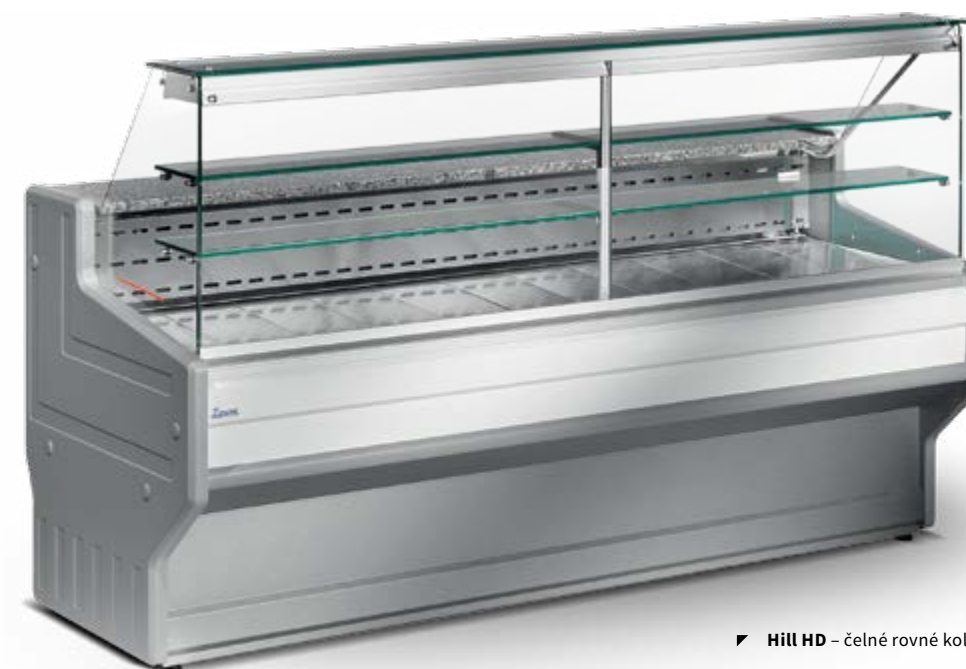
Zoin

STATICKÉ
CHLADENIEPREVÁDKOVÁ
TEPLOTA

OSVETLENIE

AUTOMATICKÉ
ODMRAZOVANIE

Hill HL – rovné šikmé čelné tvrdené sklo



Hill HD – čelné rovné kolmé sklo tvrdené

HILL

CHLADIACA VITRÍNA OBSLUŽNÁ

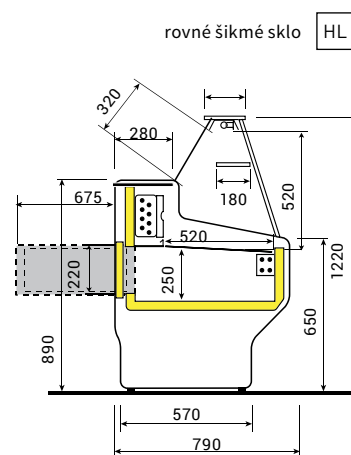
ŠTANDARDNÉ PREVEDENIE

Hill HL čelné rovné šikmé sklo tvrdené • 1 sklenená policia v štandardnom prevedení**Hill HD** čelné rovné kolmé sklo tvrdené • 2 sklenené police v štandardnom prevedení

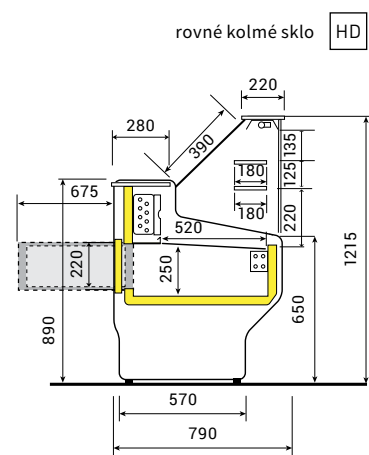
- statické chladenie s dvoma výparníkmi
- vstavaný agregát • digitálny termostat
- osvetlenie vitríny • automatické odmrazovanie
- nerezová výstavná plocha • biely úložný priestor
- odkladacia doska žula – granit • bočnice ABS
- farba bočníc – biela, šedá alebo čierna
- napätie 230 V / 50 Hz
- farebné prevedenie (pozri vzorkovník Zoin str. 86)

NA OBJEDNÁVKU

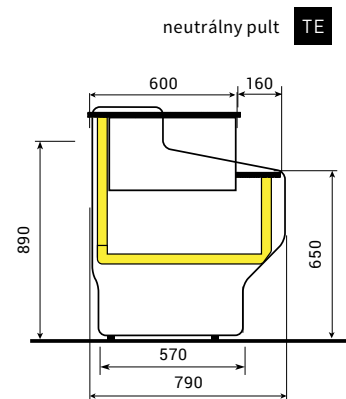
- verzia bez agregátu • zadné plexi krytie
- kolieska sada (nedá sa objednať dodatočne)
- sklenené prepážky • policia na tašky
- elektrické odmrazovanie



rovné šikmé sklo HL



rovné kolmé sklo HD



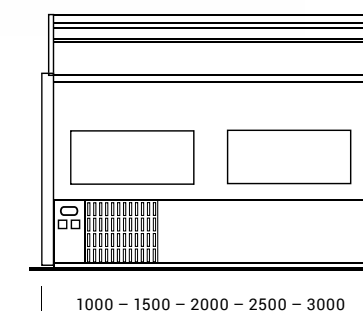
neutrálny pult TE



neutrálny pult



neutrálny pult – zadný pohľad



zadný pohľad

Zoin Hill HL	HL 100B-PSS	HL 150B-PSS	HL 200B-PSS	HL 250B-PSS	HL 300B-PSS
Výstavná plocha (m ²)	0,46	0,72	0,98	1,24	2,3
Úložný priestor (l)	107	167	227	287	346
Chladiaci výkon (W / -10 °C)	338	338	484	690	873
Príkion (W)	207	221	309	415	593
Počet dvierok – úložný priestor	1	1	2	2	3
Množstvo chladiva R290 (kg)	0,065	0,075	0,095	0,105	0,12
Rozmery Š x H x V (cm)	100 x 79 x 124	150 x 79 x 124	200 x 79 x 124	250 x 79 x 124	300 x 79 x 124
Cena	1 520 €	1 650 €	1 850 €	2 230 €	2 630 €

Zoin Hill HD	HD 100B-PSS	HD 150B-PSS	HD 200B-PSS	HD 250B-PSS	HD 300B-PSS
Výstavná plocha (m ²)	0,46	0,72	0,98	1,24	2,3
Úložný priestor (l)	107	167	227	287	346
Chladiaci výkon (W / -10 °C)	338	338	484	690	873
Príkion (W)	207	221	309	415	593
Počet dvierok – úložný priestor	1	1	2	2	3
Množstvo chladiva R290 (kg)	0,065	0,075	0,095	0,105	0,12
Rozmery Š x H x V (cm)	100 x 79 x 124	150 x 79 x 124	200 x 79 x 124	250 x 79 x 124	300 x 79 x 124
Cena	1 580 €	1 720 €	1 940 €	2 330 €	2 740 €

Zoin



-  VERZIA PSS
STATICKÁ
-  VERZIA PSC
VENTILOVANÁ
-  OSVETLENIE
-  AUTOMATICKÉ
ODMRAZOVANIE

verzia JY – oblé sklo

JINNY

CHLADIACA VITRÍNA OBSLUŽNÁ

ŠTANDARDNÉ PREVEDENIE

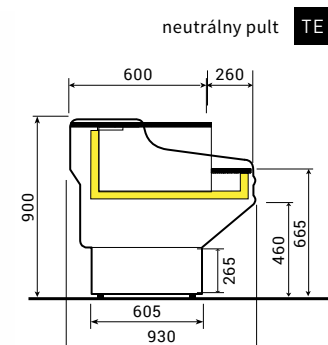
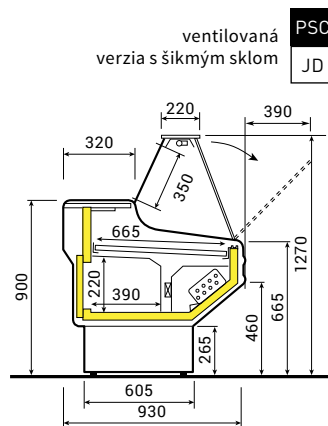
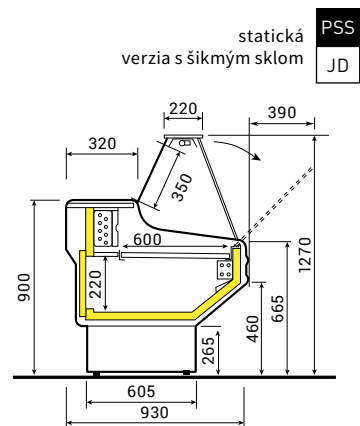
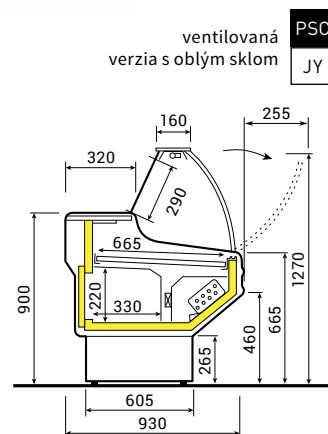
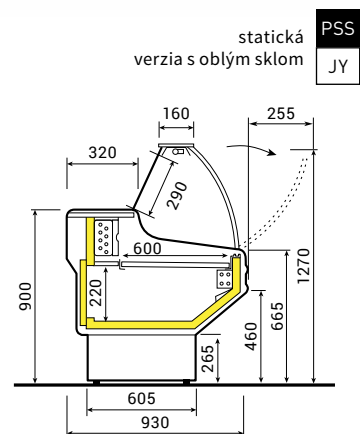
- Jinny PSS** statické chladenie s dvoma výparníkmi
- Jinny PSC** ventilované chladenie
- Verzia JY** čelné oblé sklo tvrdené výklopné
- Verzia JD** rovné šikmé sklo

- vstavaný agregát • digitálny termostat
- automatické odmrazovanie • osvetlenie vitríny
- nerezová výstavná plocha • biely úložný priestor
- odkladacia doska žula – granit • bočnice ABS
- farba bočníc – biela, šedá alebo čierna
- napätie 230 V / 50 Hz
- farebné prevedenie (pozri vzorkovník Zoin str. 86)

NA OBJEDNÁVKU

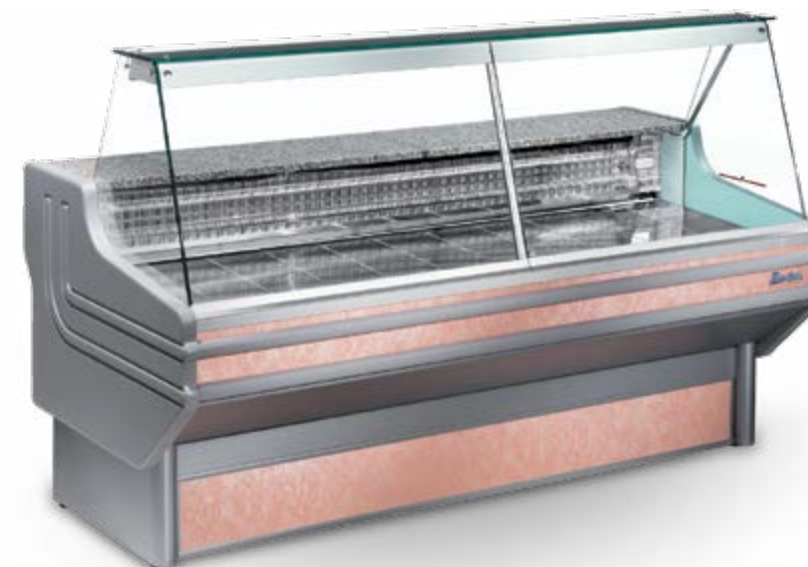
- verzia bez agregátu • zadné plexi krytie
- polica na tašky • sklenené police a prepážky
- kolieska sada (nedá sa objednať dodatočne)
- elektrické odmrazovanie

Neutrálne pulty	TE 070J	TE 100J
Rozmery Š x H x V (cm)	70 x 93 x 90	100 x 93 x 90
Cena	900 €	1 190 €



Ceny sú doporučené a uvedené bez DPH. Chyby a omyly v texte a vyobrazení sú vyhradené.

verzia JD – rovné šikmé sklo



biele prevedenie bočníc



polica na tašky



sklenená polica a zadné plexi krytie



šedé prevedenie bočníc

Zoin Jinny PSS	JY 104 PSS / JD 104 PSS	JY 150 PSS / JD 150 PSS	JY 200 PSS / JD 200 PSS	JY 250 PSS / JD 250 PSS	JY 300 PSS / JD 300 PSS
Typ chladenia	statické	statické	statické	statické	statické
Výstavná plocha (m ²)	0,55	0,84	1,14	1,45	1,75
Úložný priestor (l)	126	196	260	330	400
Chladiaci výkon (W / -10 °C)	338	338	484	690	873
Príkion (W)	207	221	309	415	593
Počet dvierok – úložný priestor	1	1	2	3	3
Množstvo chladiva R290 (kg)	0,065	0,075	0,095	0,105	0,12
Rozmery Š x H x V (cm)	104 x 93 x 127	150 x 93 x 127	200 x 93 x 127	250 x 93 x 127	300 x 93 x 127
Cena – oblé výklopné sklo JY	1 630 €	1 830 €	2 140 €	2 600 €	2 950 €
Cena – rovné šikmé sklo JD	1 620 €	1 800 €	2 120 €	2 570 €	2 880 €

Zoin Jinny PSC	JY 104 PSC / JD 104 PSC	JY 150 PSC / JD 150 PSC	JY 200 PSC / JD 200 PSC	JY 250 PSC / JD 250 PSC	JY 300 PSC / JD 300 PSC
Typ chladenia	ventilované	ventilované	ventilované	ventilované	ventilované
Výstavná plocha (m ²)	0,64	0,94	1,28	1,61	1,94
Úložný priestor (l)	78	121	164	207	250
Chladiaci výkon (W / -10 °C)	548	690	873	1115	1358
Príkion (W)	333	420	591	630	958
Počet dvierok – úložný priestor	1	1	2	3	3
Množstvo chladiva R290 (kg)	0,105	0,1	0,15	0,147	0,15
Rozmery Š x H x V (cm)	104 x 93 x 127	150 x 93 x 127	200 x 93 x 127	250 x 93 x 127	300 x 93 x 127
Cena – oblé výklopné sklo JY	1 780 €	2 070 €	2 410 €	2 990 €	3 370 €
Cena – rovné šikmé sklo JD	1 700 €	1 990 €	2 290 €	2 830 €	3 220 €

Ceny sú doporučené a uvedené bez DPH. Chyby a omyly v texte a vyobrazení sú vyhradené.

Zoin



- VERZIA PSS
STATICÁ
- VERZIA PSC
VENTILOVANÁ
- OSVETLENIE
- AUTOMATICKÉ
ODMRAZOVANIE

▼ verzia CR – zdvíhacie sklo

CORDOBA

CHLADIACA VITRÍNA OBSLUŽNÁ

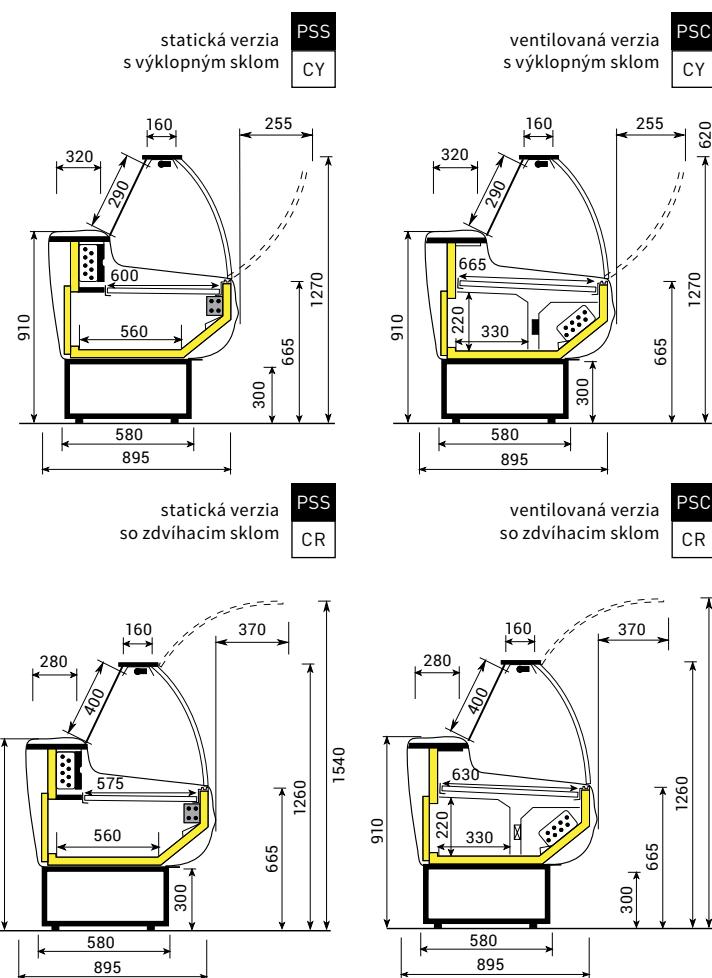
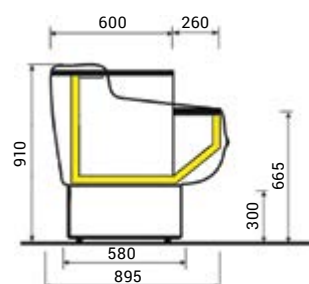
ŠTANDARDNÉ PREVEDENIE

Cordoba PSS statické chladenie s dvoma výparníkmi**Cordoba PSC** ventilované chladenieVerzia **CY** čelné oblé sklo tvrdené výklopnéVerzia **CR** čelné oblé sklo tvrdené zdvíhacie s tľičmi

- vstavaný agregát • digitálny termostat • osvetlenie vitríny
- automatické odmrazovanie • nerezová výstavná plocha
- biely úložný priestor • odkladacia doska žula – granit
- bočnice ABS • farba bočníc – biela alebo šedá
- napätie 230 V / 50 Hz
- farebné prevedenie (pozri vzorkovník Zoin str. 86)

NA OBJEDNÁVKU

- verzia bez agregátu • zadné plexi krytie
- kolieska • sklenené police a prepážky

neutrálny pult **TE**

Neutrálne pulty	TE 070CR	TE 100CR
Rozmery Š x H x V (cm)	70 x 89,5 x 90	100 x 89,5 x 90
Cena	900 €	1 190 €

▲ verzia CY – výklopné sklo



▲ neutrálny pult



▼ zadný pohľad

► bočný pohľad



▼ sklenená polica

▼ výstavná plocha

► ovládaci panel

Zoin Cordoba PSS	CY 104 PSS / CR 104 PSS	CY 150 PSS / CR 150 PSS	CY 200 PSS / CR 200 PSS	CY 250 PSS / CR 250 PSS	CY 300 PSS / CR 300 PSS
Typ chladenia	statické	statické	statické	statické	statické
Výstavná plocha (m ²)	0,58 / 0,55	0,84 / 0,82	1,14 / 1,1	1,45 / 1,39	1,75 / 1,68
Úložný priestor (l)	126	196	260	330	400
Chladiaci výkon (W / -10 °C)	376	376	492	721	934
Príkion (W)	263	281	381	551	834
Počet dvierok – úložný priestor	1	1	2	3	3
Množstvo chladiva R290 (kg)	0,065	0,075	0,095	0,105	0,12
Rozmery Š x H x V (cm)	104 x 89,5 x 127	150 x 89,5 x 127	200 x 89,5 x 127	250 x 89,5 x 127	300 x 89,5 x 127
Cena – výklopné sklá CY	1 540 €	1 680 €	1 990 €	2 380 €	2 760 €
Cena – zdvíhacie sklá CR	2 200 €	2 390 €	2 940 €	3 420 €	3 780 €

Zoin Cordoba PSC	CY 104 PSC / CR 104 PSC	CY 150 PSC / CR 150 PSC	CY 200 PSC / CR 200 PSC	CY 250 PSC / CR 250 PSC	CY 300 PSC / CR 300 PSC
Typ chladenia	ventilované	ventilované	ventilované	ventilované	ventilované
Výstavná plocha (m ²)	0,64	0,94	1,28	1,61	1,94
Úložný priestor (l)	78	121	164	207	250
Chladiaci výkon (W / -10 °C)	680	817	1054	1173	1294
Príkion (W)	438	563	820	851	972
Počet dvierok – úložný priestor	1	1	2	3	3
Množstvo chladiva R290 (kg)	0,105	0,1	0,15	0,147	0,15
Rozmery Š x H x V (cm)	104 x 89,5 x 127	150 x 89,5 x 127	200 x 89,5 x 127	250 x 89,5 x 127	300 x 89,5 x 127
Cena – výklopné sklá CY	1 700 €	1 900 €	2 220 €	2 690 €	3 080 €
Cena – zdvíhacie sklá CR	2 270 €	2 560 €	3 150 €	3 700 €	4 170 €

Zoin



-  VERZIA PSS
STATICKÁ
-  VERZIA PSC
VENTILOVANÁ
-  OSVETLENIE
-  AUTOMATICKÉ
ODMRAZOVANIE

MELODY

CHLADIACA VITRÍNA OBSLUŽNÁ

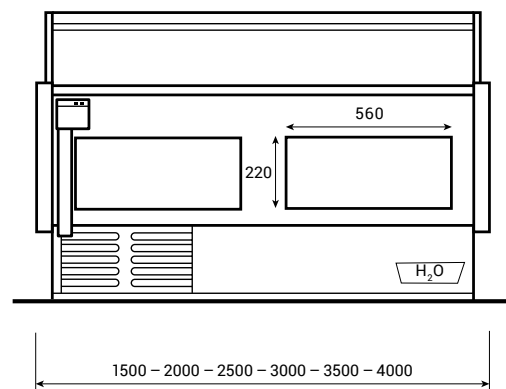
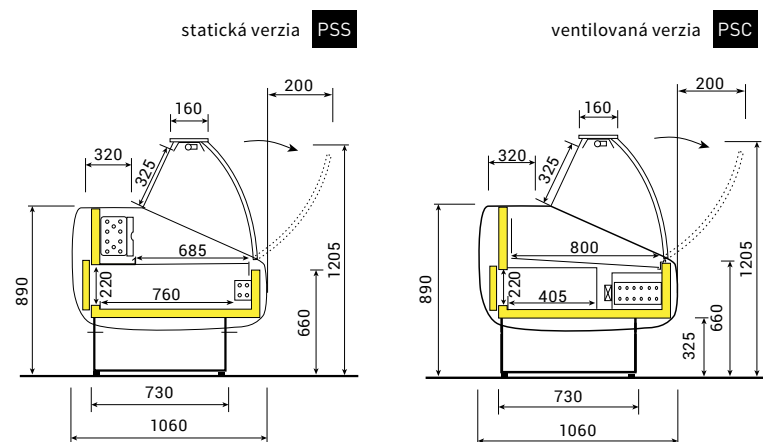
ŠTANDARDNÉ PREVEDENIE

- Melody PSS** statické chladenie s dvoma výparníkmi
- Melody PSC** ventilované chladenie

- vstavaný agregát • digitálny termostat
- automatické odmrazovanie
- čelné oblé sklo tvrdené výklopné
- osvetlenie vitríny • nerezová výstavná plocha
- biely úložný priestor • odkladacia doska žula – granit
- bočnice ABS • farba bočnic – biela alebo šedá
- napätie 230 V / 50 Hz
- farebné prevedenie (pozri vzorkovník Zoin str. 86)

NA OBJEDNÁVKU

- verzia bez agregátu • verzia zdvíhacia s tlmíčkmi
- zadné plexi krytie • sklenené police a prepážky
- kolieska (nedá sa objednať dodatočne)
- elektrické odmrazovanie • policia na tašky



Neutrálne pulty	TE 070ME	TE 100ME
Rozmery Š x H x V (cm)	70 x 106 x 90	100 x 106 x 90
Cena	900 €	1 190 €

▲ zadný pohľad – úložný priestor



▼ detail výstavnej plochy a deliacej prepážky

▲ šedé prevedenie bočnic



▲ biele prevedenie bočnic



▼ neutrálny pult

Zoin Melody PSS	MY 150 PSS	MY 200 PSS	MY 250 PSS	MY 300 PSS
Typ chladenia	statické	statické	statické	statické
Výstavná plocha (m ²)	0,97	1,32	1,66	2,00
Úložný priestor (l)	237	321	404	488
Chladiaci výkon (W / -10 °C)	338	484	690	1115
Príkion (W)	221	309	415	606
Počet dvierok – úložný priestor	1	2	3	3
Množstvo chladiva R290 (kg)	0,42	0,11	0,115	0,14
Rozmery Š x H x V (cm)	150 x 106 x 120,5	200 x 106 x 120,5	250 x 106 x 120,5	300 x 106 x 120,5
Cena	2 150 €	2 690 €	3 010 €	3 370 €

Zoin Melody PSC	MY 150 PSC	MY 200 PSC	MY 250 PSC	MY 300 PSC
Typ chladenia	ventilované	ventilované	ventilované	ventilované
Výstavná plocha (m ²)	1,14	1,54	1,94	2,34
Úložný priestor (l)	126	171	215	260
Chladiaci výkon (W / -10 °C)	690	873	1115	1358
Príkion (W)	419	590	628	955
Počet dvierok – úložný priestor	1	2	3	3
Množstvo chladiva R290 (kg)	0,11	0,15	0,147	0,15
Rozmery Š x H x V (cm)	150 x 106 x 120,5	200 x 106 x 120,5	250 x 106 x 120,5	300 x 106 x 120,5
Cena	2 260 €	2 910 €	3 590 €	3 970 €

Zoin

▼ Porthos PL



PORTHOS

CHLADIACA VITRÍNA OBSLUŽNÁ / SAMOBSLUŽNÁ

ŠTANDARDNÉ PREVEDENIE

Verzia PF	samoobslužná
Verzia PL	obslužná
Verzia PSC	ventilovaná
Verzia PSS	statická
Verzia NNN	neutrálna bez úložného priestoru

- vstavaný agregát • digitálny termostat
- automatické odmrazovanie • nerezová odkladacia doska
- nerezová výstavná plocha
- biely úložný priestor • bočnice ABS (farba bočnic – čierna alebo šedá) • napätie 230 V / 50 Hz
- farebné prevedenie (pozri vzorkovník Zoin str. 86)

NA OBJEDNÁVKU

- verzia bez agregátu • LED osvetlenie predného panelu
 - kolieska (nedá sa objednať dodatočne)
 - sklenené police bez osvetlenia / s osvetlením
 - sklenené prepážky
 - neutrálne pulty:
- TE 070PO – 1 300 €, TE 100PO – 1 400 €

NEW NOVINKA

Dle teploty okolí
NEUTRÁLNA VERZIA+6
+4
VERZIA PSS
STATICKÁ+4
0
VERZIA PSC
VENTILOVANÁLED
OSVETLENIEAUTOMATICKÉ
ODMRAZOVANIE

▼ bočný pohľad



▼ Porthos PF



▼ Zostava Porthos PL (obslužná) a PF (samoobslužná)



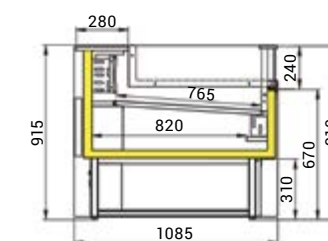
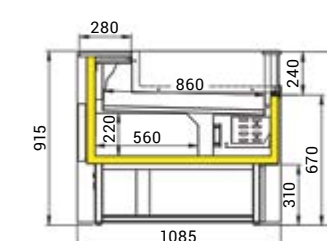
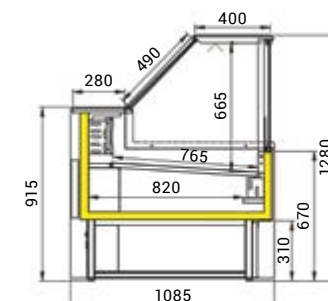
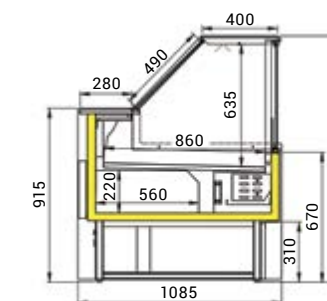
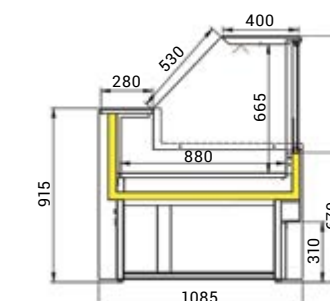
▼ samoobslužná bočný pohľad



▼ neutrálny pult zadný pohľad



▼ neutrálny pult – čelný pohľad

statická PSS
samoobslužná verzia PFventilovaná PSC
samoobslužná verzia PFstatická PSS
obslužná verzia PLventilovaná PSC
obslužná verzia PLneutrálna NNN
obslužná verzia PL

Zoin Porthos PL	PL 150 NNN	PL 150 PSC	PL 150 PSS	PL 200 NNN	PL 200 PSC	PL 200 PSS
Výstavná plocha (m ²)	1,22	1,22	1,08	1,65	1,65	1,47
Chladenie	-	ventilované	statické	-	ventilované	statické
Príkion (W)	-	405	206	-	593	292
Chladiaci výkon (W)	-	690	338	-	873	484
Prevádzková teplota (°C)	-	0-4	4-6	-	0-4	4-6
Množstvo chladiva R290 (kg)	-	0,11	0,095	-	0,15	0,11
Rozmery Š x H x V (cm)	150 x 108,5 x 128	150 x 108,5 x 128	150 x 108,5 x 128	200 x 108,5 x 128	200 x 108,5 x 128	200 x 108,5 x 128
Cena	2 430 €	3 300 €	3 050 €	2 940 €	3 950 €	3 650 €

Zoin Porthos PL	PL 250 NNN	PL 250 PSC	PL 250 PSS	PL 300 NNN	PL 300 PSC	PL 300 PSS
Výstavná plocha (m ²)	2,08	2,08	1,85	2,51	2,51	2,23
Chladenie	-	ventilované	statické	-	ventilované	statické
Príkion (W)	-	608	393	-	928	576
Chladiaci výkon (W)	-	1115	690	-	1358	1115
Prevádzková teplota (°C)	-	0-4	4-6	-	0-4	4-6
Množstvo chladiva R290 (kg)	-	0,147	0,115	-	0,15	0,15
Rozmery Š x H x V (cm)	250 x 108,5 x 128	250 x 108,5 x 128	250 x 108,5 x 128	300 x 108,5 x 128	300 x 108,5 x 128	300 x 108,5 x 128
Cena	3 260 €	4 440 €	4 110 €	3 550 €	4 880 €	4 480 €

Zoin Porthos PF	150 PSC	150 PSS	200 PSC	200 PSS	250 PSC	250 PSS	300 PSC	300 PSS
Výstavná plocha (m ²)	1,22	1,08	1,65	1,47	2,08	1,85	2,51	2,23
Chladenie	ventilované	statické	ventilované	statické	ventilované	statické	ventilované	statické
Príkion (W)	392	193	575	274	588	373	902	550
Chladiaci výkon (W)	690	338	873	484	1115	690	1358	1115
Prevádzková teplota (°C)	0-4	4-6	0-4	4-6	0-4	4-6	0-4	4-6
Množstvo chladiva R290 (kg)	0,11	1,08	0,15	0,11	0,147	0,115	0,15	0,15
Rozmery Š x H x V (cm)	150 x 108,5 x 91	150 x 108,5 x 91	200 x 108,5 x 91	200 x 108,5 x 91	250 x 108,5 x 91	250 x 108,5 x 91	300 x 108,5 x 91	300 x 108,5 x 91
Cena	2 720 €	2 500 €	3 070 €	2 800 €	3 530 €	3 240 €	3 910 €	3 560 €

VENTILOVANÉ
CHLADENIEPREVÁDZKOVÁ TEPLOTA
CHLADIACA VERZIAPREVÁDZKOVÁ TEPLOTA
TEPLÁ VERZIA

OSVETLENIE

AUTOMATICKÉ
ODMRAZOVANIETEPLÁ
VERZIA HOT

MUSCA

CHLADIACA ALEBO TEPLÁ VITRÍNA OBSLUŽNÁ

EXTRA VEĽKÁ
VÝSTAVNÁ PLOCHA

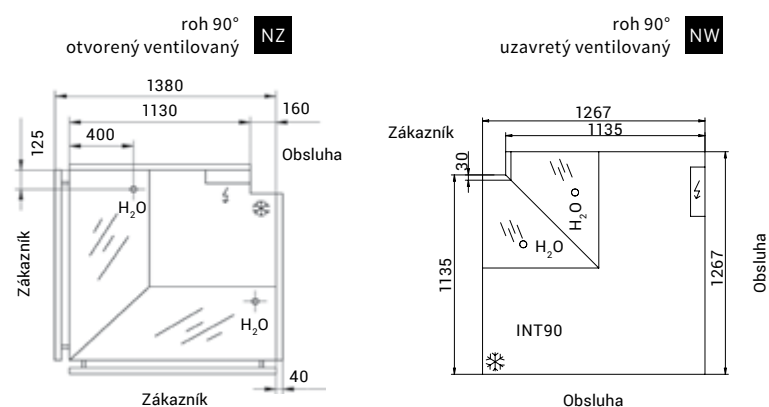
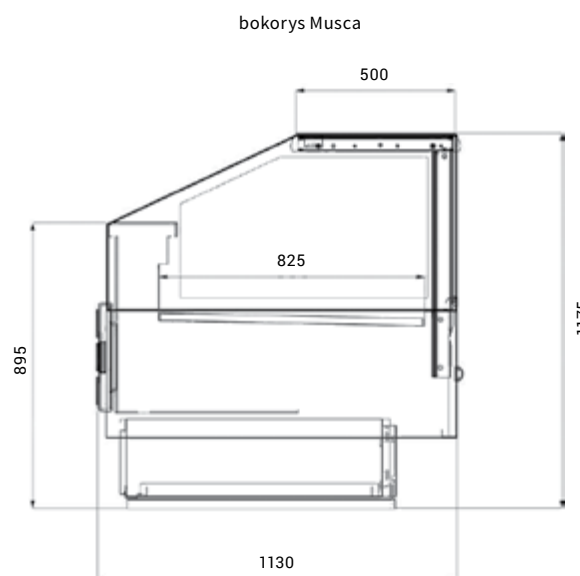
Musca chladiaca verzia
Musca HOT teplá verzia

ŠTANDARDNÉ PREVEDENIE

- ventilované chladenie • vstavaný agregát • osvetlenie vitríny • digitálny termostat • bočné izolačné sklá so sieťotlačou
- čelné rovné sklo výklopné • nerezová výstavná plocha
- nerezový úložný priestor – možno vložiť prepravku E2 (60 x 40 x 20 cm)
- nerezová odkladacia doska
- bočnice kovové • napätie 230 V / 50 Hz
- farebné prevedenie (pozri vzorkovník str. 86)
- teplá verzia – Musca HOT (1,25 a 1,875), prevádzková teplota do +40 až +75 °C

NA OBJEDNÁVKU

- verzia bez agregátu • verzia na ryby
- samoobslužná verzia • verzia zdvíhacia s tlmíči
- nízkoenergetické ventilátory • deliaca prepážka
- automatické odparovanie kondenzátu • zadné plexi krytie
- zadné presklené krytie • sklenená policia
- odparovanie kondenzátu horúcimi parami alebo elektrické
- nerezová kaskáda (výstavná plocha) • policia na tašky
- spojovanie do zostáv – bočnice 4 cm • kolieska
- doska pod váhu alebo na pokladňu
- u verzii bez agregátu možnosť chladiva CO₂ a Glykol
- u verzii s agregátom možnosť chladiv R290



farebná varianta

Ceny sú doporučené a uvedené bez DPH. Chyby a omyly v texte a vyobrazení sú vyhradené.

zadný pohľad – úložný priestor



krájacia doska



drevený rošt

otvorený ventilovaný roh



bočný pohľad

Ventilované rohy	NW/90	NZ/90
Typ	roh 90° uzavretý	roh 90° otvorený
Výstavná plocha (m ²)	1,12	1,34
Chladiaci výkon (W / -7,5 °C)	580	580
Príkion (W)	522	504
Množstvo chladiva R452A (kg)	0,75	0,75
Rozmery Š x H x V (cm)	129,5 x 113 x 117,5	142 x 113 x 117,5
Cena – bez agregátu	5 680 €	5 680 €
Cena – s agregátom	6 220 €	6 220 €



realizácia – pohľad zo strany obsluhy

Musca	1,25	1,875	2,5	3,75
Výstavná plocha (m ²)	1,03	1,55	2,06	3,09
Chladiaci výkon (W / -10 °C)	450	570	810	1250
Príkion (W)	520	799	1054	1591
Množstvo chladiva R452A (kg)	1,2	1,2	1,2	1,25
Rozmery Š x H x V (cm)	135 x 113 x 117,5	197,5 x 113 x 117,5	260 x 113 x 117,5	383 x 113 x 117,5
Cena – bez agregátu	3 180 €	3 430 €	3 930 €	4 950 €
Cena – s agregátom	3 770 €	4 020 €	4 560 €	5 610 €

Musca HOT	1,25	1,875
Výstavná plocha (m ²)	1,28	1,92
Príkion (W)	2211	3220
Rozmery Š x H x V (cm)	135 x 113 x 117,5	197,5 x 113 x 117,5
Cena	3 550 €	3 990 €



realizácia – pohľad zo strany zákazníka

Ceny sú doporučené a uvedené bez DPH. Chyby a omyly v texte a vyobrazení sú vyhradené.

-  VERZIA PS
STATICKÁ
-  VERZIA PS D
VENTILOVANÁ
-  LED
OSVETLENIE
-  AUTOMATICKÉ
ODMRAZOVANIE



► plechové opláštenie

MISSOURI

CHLADIACA VITRÍNA OBSLUŽNÁ

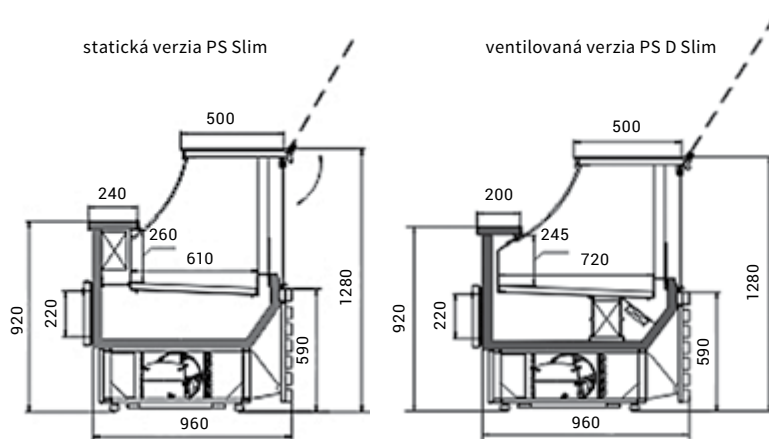
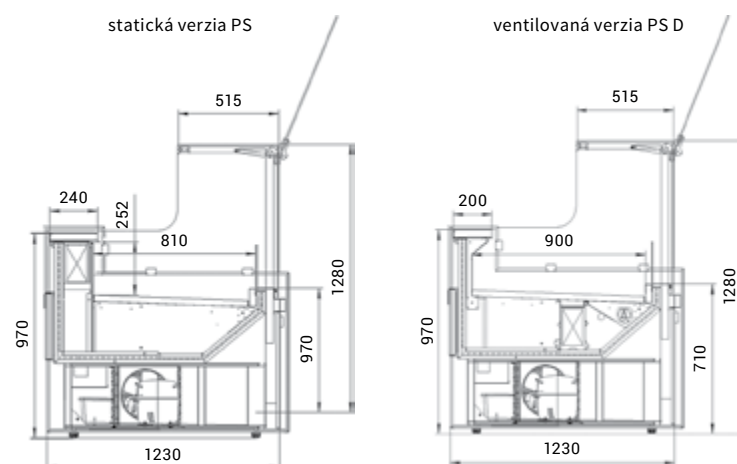
ŠTANDARDNÉ PVEDEVENIE

Missouri PS	statické chladenie
Missouri PS D	ventilované chladenie
Missouri PS	hĺbka 123 cm
Missouri PS Slim	hĺbka 96 cm
Missouri A	verzia s agregátom
Missouri M	verzia bez agregátu

- čelné rovné sklo tvrdené, zdvíhacie s tlmíči
- bočné dvojité izolačné sklá
- vstavaný agregát • digitálny termostat
- automatické odmrazovanie
- LED osvetlenie • nerezová výstavná plocha
- nerezový úložný priestor • zadné plexi krytie
- napätie 230 V / 50 Hz • farebné prevedenie (pozri vzorkovník str. 84–86)

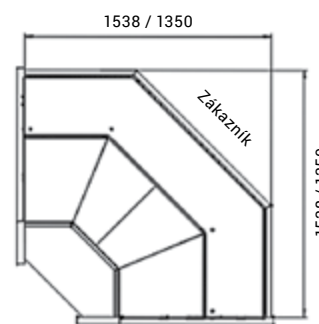
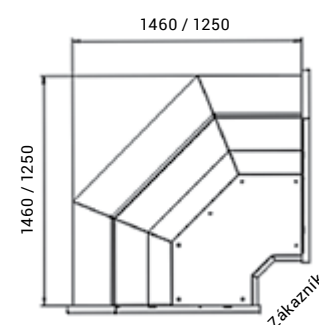
NA OBJEDNÁVKU

- teplá verzia • verzia bez agregátu (označenie M)
- Missouri A PS (hĺbka 123 cm) bez úložného priestoru – možnosť zníženej verzie
- spojovanie do zostáv – bočnice 5 cm
- automatické odparovanie • deliaca prepážka
- izolačná prepážka medzi modulmi – sklenená alebo zrkadlová
- podsvietený čelný panel
- drevené opláštenie – čelný panel rovný alebo prelisovaný
- neutrálny pult



roh 90° uzavretý ventilovaný
Missouri / Missouri Slim

roh 90° otvorený ventilovaný
Missouri / Missouri Slim



► realizácia – detaily skiel

Ceny sú doporučené a uvedené bez DPH. Chyby a omyly v texte a vyobrazení sú vyhradené.



► realizácia - vitríny a rohy v zostave

Ventilované rohy	roh 90° otvorený	roh 90° uzavretý	Rohy Slim	roh 90° otvorený	roh 90° uzavretý
Výstavná plocha (m ²)	1,2	1,2	Typ chladenie	ventilovaný	ventilovaný
Rozmery Š x H x V (cm)	153,8 x 153,8 x 140	153,8 x 153,8 x 140	Výstavná plocha (m ²)	1,0	1,0
Cena – bez agregátu (M)	3 540 €	3 700 €	Rozmery Š x H x V (cm)	125 x 125 x 140	135 x 135 x 140
Cena – s agregátom (A)	3 740 €	3 550 €	Cena – bez agregátu (M Slim)	3 520 €	3 300 €
			Cena – s agregátom (A Slim)	3 350 €	3 460 €

Missouri PS	1	1,35	1,6	1,975	2,6
Typ chladenia	statické	statické	statické	statické	statické
Výstavná plocha (m ²)	0,72	0,97	1,16	1,45	1,94
Príkon (W)	360	390	450	520	590
Množstvo chladiva R452A (kg)	0,38	0,38	0,53	0,37	0,43
Rozmery Š x H x V (cm)	103,7 x 123 x 128	137 x 123 x 128	162 x 123 x 128	199,5 x 123 x 128	262 x 123 x 128
Cena – bez agregátu (M PS)	2 400 €	2 530 €	2 870 €	3 250 €	3 820 €
Cena – s agregátom (A PS)	2 220 €	2 340 €	2 840 €	3 140 €	3 650 €

Missouri PS D	1	1,35	1,6	1,975	2,6
Typ chladenia	ventilované	ventilované	ventilované	ventilované	ventilované
Výstavná plocha (m ²)	0,84	1,13	1,35	1,69	2,25
Príkon (W)	460	480	600	680	760
Množstvo chladiva R452A (kg)	0,19	0,38	0,31	0,37	0,45
Rozmery Š x H x V (cm)	103,7 x 123 x 128	137 x 123 x 128	162 x 123 x 128	199,5 x 123 x 128	262 x 123 x 128
Cena – bez agregátu (M PS D)	2 400 €	2 530 €	2 870 €	3 250 €	3 820 €
Cena – s agregátom (A PS D)	2 420 €	2 550 €	2 920 €	3 410 €	3 970 €

Missouri A PS Slim	1	1,35	1,6	1,975	2,6
Typ chladenia	statické	statické	statické	statické	statické
Výstavná plocha (m ²)	0,57	0,76	0,92	1,14	1,53
Príkon (W)	320	340	400	440	600
Množstvo chladiva R452A (kg)	0,32	0,32	0,54	0,5	0,68
Rozmery Š x H x V (cm)	103,7 x 96 x 128	137 x 96 x 128	162 x 96 x 128	199,5 x 96 x 128	262 x 96 x 128
Cena – s agregátom (A PS Slim)	2 020 €	2 100 €	2 580 €	2 870 €	3 390 €

Missouri PS D Slim	1	1,35	1,6	1,975	2,6
Typ chladenia	ventilované	ventilované	ventilované	ventilované	ventilované
Výstavná plocha (m ²)	0,7	0,9	1,1	1,4	1,8
Príkon (W)	500	540	570	760	820
Množstvo chladiva R452A (kg)	0,19	0,32	0,41	0,5	0,68
Rozmery Š x H x V (cm)	103,7 x 96 x 128	137 x 96 x 128	162 x 96 x 128	199,5 x 96 x 128	262 x 96 x 128
Cena – bez agregátu (M PS D Slim)	2 210 €	2 330 €	2 660 €	3 500 €	3 590 €
Cena – s agregátom (A PS D Slim)	2 170 €	2 310 €	2 650 €	3 130 €	3 710 €

Ceny sú doporučené a uvedené bez DPH. Chyby a omyly v texte a vyobrazení sú vyhradené.

NEW NOVINKA

VENTILOVANÉ
CHLADENIEPREVÁDZKOVÁ
TEPLOTAAUTOMATICKÉ
ODPAROVANIE
A ODMRAZOVANIE

ARTEMIS

CHLADIACA VITRÍNA SAMOBSLUŽNÁ

Chladiaca vitrína je vhodná pre vystavenie mliečnych výrobkov, syrov, salám a iných balených výrobkov.

ŠTANDARDNÉ PREVEDENIE

- ventilované chladenie • vstavaný agregát
- digitálny termostat • automatické odmrazovanie
- automatické odparovanie kondenzátu
- nerezová výstavná plocha
- bočnice ABS (farba bočníc – čierna alebo šedá)
- napätie 230 V / 50 Hz

NA OBJEDNÁVKU

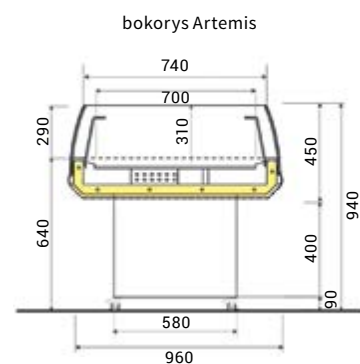
- nerezová ochranná tyč proti nárazu: pro ZOIN Artemis ARTEM 129 – 240 € pro ZOIN Artemis ARTEM 150 – 290 €
- čierne alebo šedé prevedenie



Zoin



▼ šedé prevedenie



▼ čierne prevedenie



▼ kolieska



▼ digitálny termostat

Zoin Artemis	ARTEM 129	ARTEM 150
Výstavná plocha (m ²)	0,85	0,995
Chladiaci výkon (W / -10 °C)	548	669
Príkonnosť (W)	623	694
Množstvo chladiva R290 (kg)	0,125	0,13
Váha (kg)	120	143
Rozmery Š x H x V (cm)	129 x 96 x 94	150 x 96 x 94
Cena	2 000 €	2 200 €

Ceny sú doporučené a uvedené bez DPH. Chyby a omyly v texte a vyobrazení sú vyhradené.

NEW NOVINKA

VENTILOVANÉ
CHLADENIEPREVÁDZKOVÁ
TEPLOTAAUTOMATICKÉ
ODPAROVANIE
A ODMRAZOVANIE

CALYPSO

CHLADIACA VITRÍNA SAMOBSLUŽNÁ

Chladiaca vitrína je vhodná pre vystavenie mliečnych výrobkov, syrov, salám a iných balených výrobkov.

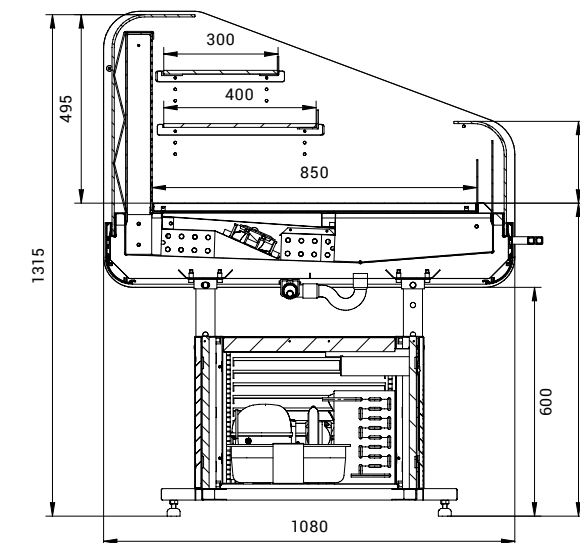
ŠTANDARDNÉ PREVEDENIE

- WCC 06** verzia s agregátom
- WCC 06 B** verzia bez agregátu

- ventilované chladenie • vstavaný agregát
- digitálny termostat • automatické odmrazovanie
- automatické odparovanie kondenzátu
- nerezová výstavná plocha
- 2 nastaviteľné závesné police • nastaviteľné nožičky
- transparentné bočné sklá • ocelová tyč proti nárazu
- možnosť spájania do zostáv • napätie 230 V / 50 Hz



bokorys Calypso



▼ realizácia – vitrína Calypso na predajni

Calypso	WCC 06	WCC 06 B
Čistý objem (l)	143	143
Výstavná plocha (m ²)	1,2	1,2
Príkonnosť (W)	985	642
Množstvo chladiva R290 (kg)	0,15	-
Váha (kg)	225	225
Rozmery Š x H x V (cm)	125 x 108 x 131,5	128 x 108 x 131,5
Cena	3 360 €	3 230 €

Ceny sú doporučené a uvedené bez DPH. Chyby a omyly v texte a vyobrazení sú vyhradené.

NORDline

NEW NOVINKA

VENTILOVANÉ
CHLADENIEPREVÁDZKOVÁ
TEPLOTALED
OSVETLENIEAUTOMATICKÉ
ODMRAZOVANIE

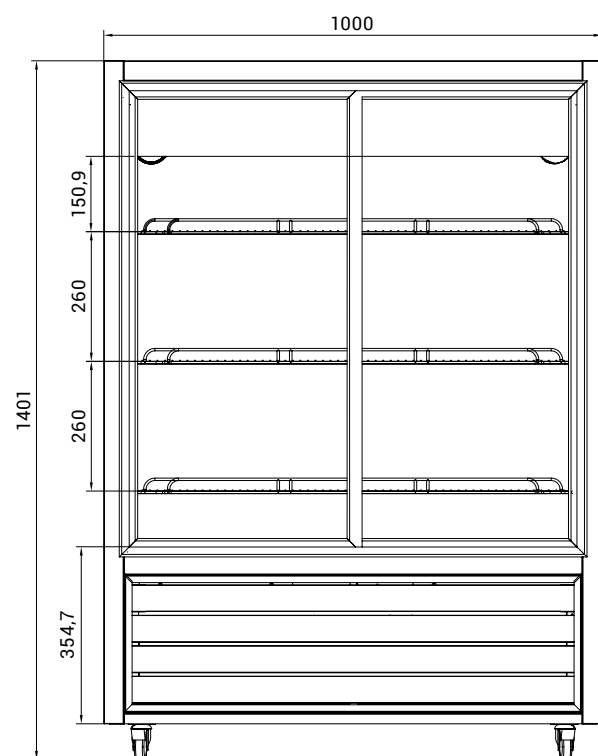
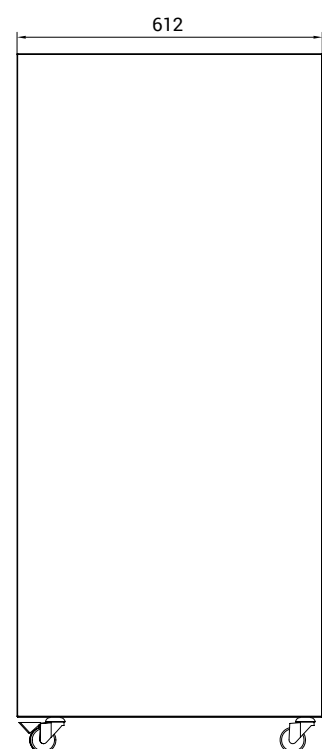
RT 330 L

CHLADIACA VITRÍNA CUKRÁRENSKÁ OBSLUŽNÁ

ŠTANDARDNÉ PREVEDENIE

- ventilované chladenie • vstavaný agregát
- automatické odmrazovanie
- digitálny termostat • 3 nastaviteľné police
- zadné aj predné posuvné presklené dvere
- dvojitá izolačná sklá • 4 kolieska s dvoma brzdami
- čierne prevedenie zvonku, vo vnútri biele
- LED osvetlenie vitríny po stranách
- napätie 230 V / 50 Hz

NORDline	RT 330 L
Hrubý objem (l)	330
Príkon (W)	345
Množstvo chladiva R290 (kg)	0,1
Rozmery Š x H x V (cm)	100 x 61,2 x 140
Cena	1 260 €

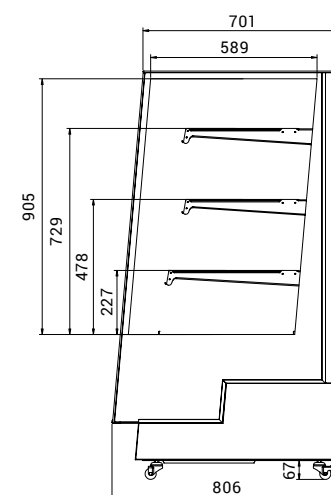


Ceny sú doporučené a uvedené bez DPH. Chyby a omyly v texte a vyobrazení sú vyhradené.

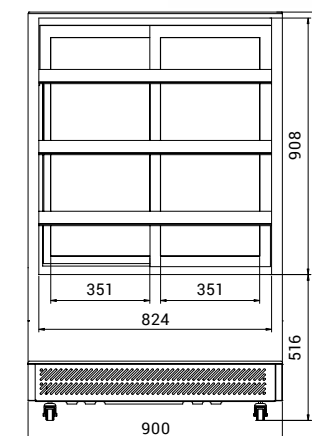
NORDline

VENTILOVANÉ
CHLADENIEPREVÁDZKOVÁ
TEPLOTALED
OSVETLENIEAUTOMATICKÉ
ODMRAZOVANIE

bočný pohľad



čelný pohľad



ARC 400 L

CHLADIACA VITRÍNA CUKRÁRENSKÁ OBSLUŽNÁ

ŠTANDARDNÉ PREVEDENIE

- ARC 400 L Silver strieborné prevedenie
- ARC 400 L Black čierne prevedenie

- ventilované chladenie • vstavaný agregát
- digitálny termostat • automatické odmrazovanie
- LED osvetlenie vitríny • čelné a bočné dvojitá izolačná sklá
- 4 kolieska s dvoma brzdami
- 3 nastaviteľné osvetlené sklenené police
- možnosť zmeny rozteče a náklonu polic
- zadné posuvné dveria • napätie 230 V / 50 Hz

NORDline	ARC 400 L
Objem (l)	400
Príkon (W)	480
Množstvo chladiva R290 (kg)	0,14
Rozmery Š x H x V (cm)	90 x 80,5 x 144,5
Cena	1 670 €



ARC 400 L Silver

Ceny sú doporučené a uvedené bez DPH. Chyby a omyly v texte a vyobrazení sú vyhradené.

VENTILOVANÉ
CHLADENIECHLADIACA
VERZIA CHNEUTRÁLNA
VERZIA NETEPLÁ
VERZIA GRTEPLÁ
VERZIA GR

BELLISSIMA

CHLADIACA VITRÍNA CUKRÁRENSKÁ

ŠTANDARDNÉ PREVEDENIE

Bellissima CH: chladiaca verzia

- ventilované chladienie s odvlhčováním • vstavaný agregát
- digitálny termostat • automatické odmrazovanie
- automatické odparovanie kondenzátu
- chl. výkon 1000 W / 1 bm pri odparovacej teplote -10 °C
- 3 pevné sklenené chladené police
- nerezová chladená výstavná plocha

Bellissima NE: neutrálna verzia

- 3 pevné sklenené police • nerezová výstavná plocha

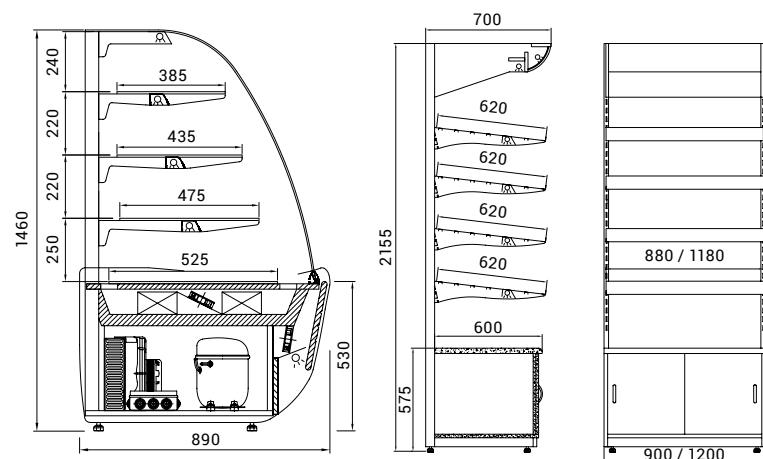
Bellissima GR: teplá verzia

- (teplotný rozsah +40 až +90 °C)
- 3 pevné nerezové vyhrievané police
- nerezová vyhrievaná výstavná plocha

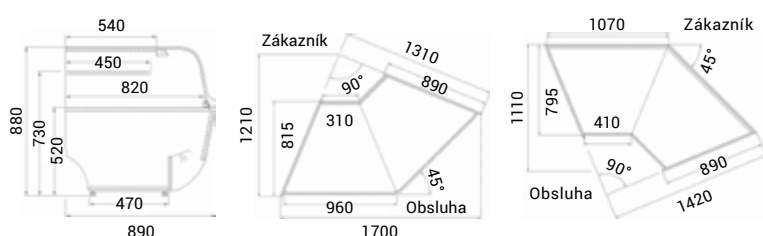
- LED osvetlenie • zadné posuvné dvere
- farba svetelných profilov – zlatá, strieborná alebo čierna
- podsvietený čelný panel
- nemožno meniť rozostup a náklon polic
- napätie 230 V / 50 Hz • farebné alebo drevené opláštenie (pozri zorkovník Juka str. 84–85)

NA OBJEDNÁVKU

- **verzia bez agregátu:** zľava 10 % z doporučenej ceny
- **verzia bez opláštenia:** zľava 4 % z doporučenej ceny
- **verzia na čokoládu a pralinky** (teplotný rozsah +14 až +16 °C): bez príplatku
- **Bellissima neutrálne regály a pulty**
- spájanie do zostáv – bočnice 2 cm
- lakovanie výparníka – doporučujeme pre prezentáciu sortimentu obsahujúce kyselinu octovú (napr. šaláty)
- kolieska • iné farebné prevedenie RAL

chladiaca verzia
Bellissima **CH**neutrálny regál
Bellissima **R1**

neutrálny pult

roh 90°
uzavretý neutrálny **NW**roh 90°
otvorený neutrálny **NZ**neutrálny pult s policou
a osvetlenímroh 90° uzavretý
neutrálnyroh 90° otvorený
neutrálny

Ceny sú doporučené a uvedené bez DPH. Chyby a omyly v texte a vyobrazení sú vyhradené.

▲ farebné prevedenie

▶ drevené opláštenie

▲ zostava 2 ks Bellissima R1 120 s osvetlením



Neutrálne rohy	NW/90	NZ/90
Typ	roh uzavretý 90°	roh otvorený 90°
Výstavná plocha (m²)	2,4	2,4
Príkion (W)	40	40
Rozmery Š x H x V (cm)	129,5 x 89 x 149	142 x 89 x 149
Cena	1 430 €	1 430 €

Neutrálne pokladničné pulty	Pult 90	Pult 120
Typ		
Rozmery Š x H x V (cm)	94 x 89 x 88	124 x 89 x 88
Cena	710 €	820 €

Juka Bellissima CH – chladiaca verzia	94	134	200
Výstavná plocha (m²)	1,6	2,2	3,3
Príkion (W)	815	988	1279
Množstvo chladiva R290 (kg)	0,12	0,14	0,26
Rozmery Š x H x V (cm)	94 x 89 x 149	134 x 89 x 149	199 x 89 x 149
Cena	2 610 €	3 010 €	5 090 €

Juka Bellissima NE – neutrálna verzia	94	134	200
Výstavná plocha (m²)	1,6	2,2	3,3
Príkion (W)	32	56	88
Rozmery Š x H x V (cm)	94 x 89 x 149	134 x 89 x 149	199 x 89 x 149
Cena	1 580 €	1 770 €	2 210 €

Juka Bellissima GR – teplá verzia	94	134	200
Výstavná plocha (m²)	1,6	2,2	3,3
Príkion (W)	2056	3312	4112
Rozmery Š x H x V (cm)	94 x 89 x 149	134 x 89 x 149	199 x 89 x 149
Cena	2 330 €	2 640 €	3 250 €

Neutrálne regály	R1 90	R1 120	NW/70
Typ	regál	regál	roh uzavretý regál
Počet polic	4	4	-
Nosnosť police (kg)	40	60	-
Rozmery Š x H x V (cm)	90 x 70 x 227,5	120 x 70 x 227,5	93 x 70 x 227,5
Cena	930 €	1 040 €	1 280 €

Ceny sú doporučené a uvedené bez DPH. Chyby a omyly v texte a vyobrazení sú vyhradené.

VENTILOVANÉ
CHLADENIECHLADIACA
VERZIA CHNEUTRÁLNA
VERZIA NETEPLÁ
VERZIA GRTEPLÁ
VERZIA GR

VIENNA

CHLADIACA VITRÍNA CUKRÁRENSKÁ

▶ samoobslužná verzia vedľa obslužnej
(nemožno spojiť do zostavy)

ŠTANDARDNÉ PREVEDENIE

Vienna CH: chladená verzia

- ventilované chladienie • vstavaný agregát
- digitálny termostat • automatické odmrázovanie
- automatické odparovanie kondenzátu
- chl. výkon 850 W / 1 bm pri odparovacej teplote -10 °C
- 3 nastaviteľné sklenené chladené police
- nerezová chladená výstavná plocha

Vienna NE: neutrálna verzia

- 3 nastaviteľné sklenené police • nerezová výstavná plocha

Vienna GR: teplá verzia (teplotný rozsah +40 až +90 °C)

- 3 nerezové vyhrievané police
- nerezová vyhrievaná výstavná plocha

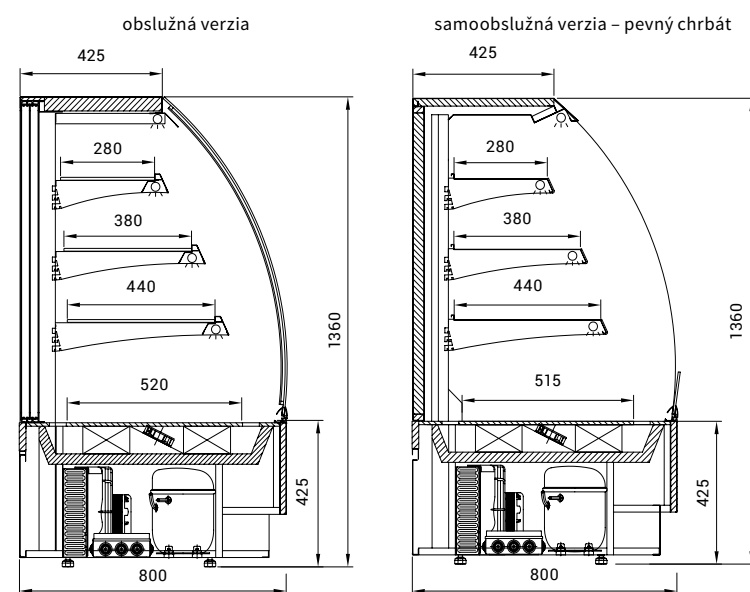
Samoobslužná verzia: (teplotný rozsah +6 až +12 °C)

- chl. výkon 1100 W / 1 bm pri odparovacej teplote -10 °C
- bez čelného skla • bočné izolačné sklá • osvetlenie
- krídlové zadné dvere alebo pevný chrbát

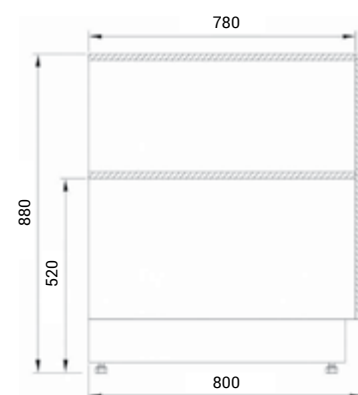
- LED osvetlenie • nerezový rám polic
- zadné posuvné dvere (okrem šírky 60 – krídlové dvere)
- čelné a bočné izolačné sklá • nerezové opláštenie
- možnosť zmeny rozteče a náklonu polic
- nemožno spájanie do zostáv • napätie 230 V / 50 Hz

NA OBJEDNÁVKU

- verzia bez agregátu: zľava 10 % z doporučenej ceny
- verzia na čokoládu a pralinky (teplotný rozsah +14 až +16 °C): bez príplatku
- odvlhčovací systém • kolieska
- farebné alebo drevené opláštenie (pozri vzorkovník Juka str. 84–85)



neutrálny pult



◀ obslužná verzia – drevené opláštenie



▶ samoobslužná verzia – zadné dvere



▼ samoobslužná verzia – nerezové opláštenie, pevný chrbát

▼ samoobslužná verzia – drevené opláštenie



Juka Vienna CH – chladená verzia	60	90	120
Výstavná plocha (m ²)	1	1,5	2
Príkion – obslužná verzia (W)	699	803	980
Príkion – samoobslužná verzia (W)	1147	1438	1590
Množstvo chladiva R290 obslužná/samoobslužná	0,9 / 0,13	0,12 / 0,15	0,14 / 0,15
Rozmery Š x H x V (cm)	60 x 79,5 x 140	90 x 79,5 x 140	120 x 79,5 x 140
Cena – obslužná verzia	2 680 €	2 940 €	3 330 €
Cena – samoobslužná verzia, pevný chrbát	2 530 €	2 780 €	2 980 €
Cena – samoobslužná verzia, zadné dvere	2 680 €	2 940 €	3 330 €

Juka Vienna NE – neutrálna verzia	60	90	120
Výstavná plocha (m ²)	1	1,5	2
Príkion (W)	20	32	48
Rozmery Š x H x V (cm)	60 x 79,5 x 140	90 x 79,5 x 140	120 x 79,5 x 140
Cena	1 650 €	1 900 €	2 120 €

Juka Vienna GR – teplá verzia	60	90	120
Výstavná plocha (m ²)	1	1,5	2
Príkion (W)	1472	2056	3312
Rozmery Š x H x V (cm)	60 x 79,5 x 140	90 x 79,5 x 140	120 x 79,5 x 140
Cena	2 390 €	2 650 €	2 840 €

Neutrálne pulty	Pult 90	bežný m
Rozmery Š x H x V (cm)	94 x 85 x 88	100 x 80 x 88
Cena	840 €	840 €

VENTILOVANÉ
CHLADENIECHLADENÁ
VERZIA CHNEUTRÁLNA
VERZIA NETEPLÁ
VERZIA GRTEPLÁ
VERZIA GR

obslužná verzia

samoobslužná verzia

TOSTI SG

VITRÍNA CUKRÁRENSKÁ

ŠTANDARDNÉ PREVEDENIE

Tosti SG CH: chladená verzia

- ventilované chladenie • vstavaný agregát
- digitálny termostat • automatické odmrazovanie
- automatické odparovanie kondenzátu
- chl. výkon 800 W / 1 bm pri odparovacej teplote -10 °C
- 3 nastaviteľné sklenené chladené police
- nerezová chladená výstavná plocha

Tosti SG NE: neutrálna verzia

- 3 nastaviteľné sklenené police • nerezová výstavná plocha

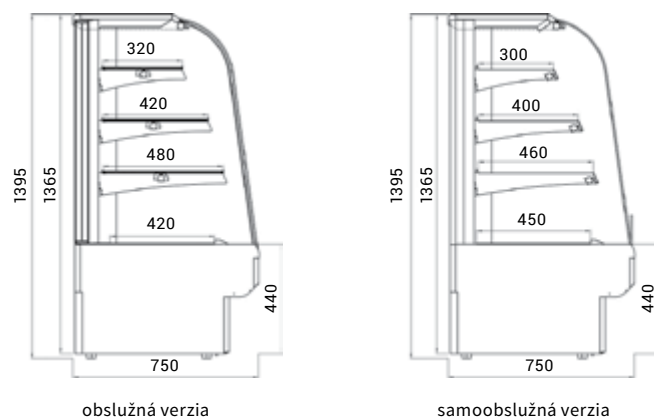
Tosti SG GR: teplá verzia (teplotný rozsah +40 až +90 °C)

- 3 nerezové vyhrievané police
- nerezová vyhrievaná výstavná plocha
- mechanický termostat

- samoobslužná verzia: (teplotný rozsah +4 až +10 °C)
- chl. výkon 1350 W / 1 bm pri odparovacej teplote -10 °C
- obslužná verzia: šírka 60 cm – zadné krídlové dvere, šírka 90 cm – zadné posuvné dvere
- osvetlenie • pevný chrbát
- čelné a bočné oblé izolačné sklá so striebornou sietotlačou
- LED osvetlenie polic a vitríny • nerezový rám polic
- zadné posuvné izolačné sklá (okrem šírky 60 – krídlové dvere)
- možnosť zmeny rozteče a náklonu polic
- kondenzátor z čelnej strany pre lepšiu údržbu
- nemožno spojovanie do zostáv • napätie 230 V / 50 Hz
- nerezové opláštenie

NA OBJEDNÁVKU

- **verzia bez agregátu:** zľava 10 % z doporučenej ceny
- **verzia na čokoládu a pralinky** (teplotný rozsah +14 až +16 °C): bez príplatku
- kolieska
- farebné alebo drevené opláštenie čelného panela
- farebné opláštenie bočnic (pozri vzorník Juka str. 84–85)



obslužná verzia

samoobslužná verzia

Juka Tosti SG CH – chladená verzia	60	90
Výstavná plocha (m ²)	0,8	1,3
Príkon obslužná / samoobslužná verzia (W)	1031 / 1423	1116 / 1443
Množstvo chladiva R290 (kg) obsluž. / samoobsluž. verzia	0,14 / 0,14	0,13 / 0,13
Rozmery Š x H x V (cm)	60 x 74 x 139,5	90 x 74 x 139,5
Cena – obslužná verzia	2 790 €	2 900 €
Cena – samoobslužná verzia	2 520 €	2 630 €

Juka Tosti SG NE – neutrálna verzia	60	90
Výstavná plocha (m ²)	0,8	1,3
Príkon (W)	20	32
Rozmery Š x H x V (cm)	60 x 74 x 139,5	90 x 74 x 139,5
Cena	1 290 €	1 410 €

Juka Tosti SG GR – teplá verzia	60	90
Výstavná plocha (m ²)	0,8	1,3
Príkon obslužná / samoobslužná verzia (W)	612	1086
Rozmery Š x H x V (cm)	60 x 74 x 139,5	90 x 74 x 139,5
Cena – obslužná verzia	2 690 €	2 790 €
Cena – samoobslužná verzia	2 480 €	2 580 €

VENTILOVANÉ
CHLADENIECHLADENÁ
VERZIA CHNEUTRÁLNA
VERZIA NETEPLÁ
VERZIA GRTEPLÁ
VERZIA GR

samoobslužná verzia

TOSTI SP

CHLADIACA VITRÍNA CUKRÁRENSKÁ

ŠTANDARDNÉ PREVEDENIE

Tosti SP CH: chladená verzia

- ventilované chladenie • vstavaný agregát
- digitálny termostat • automatické odmrazovanie
- automatické odparovanie kondenzátu
- chladiaci výkon 800 W / 1 bm pri odparovacej teplote -10 °C
- 3 nastaviteľné sklenené chladené police
- nerezová chladená výstavná plocha

Tosti SP NE: neutrálna verzia

- 3 nastaviteľné sklenené police • nerezová výstavná plocha

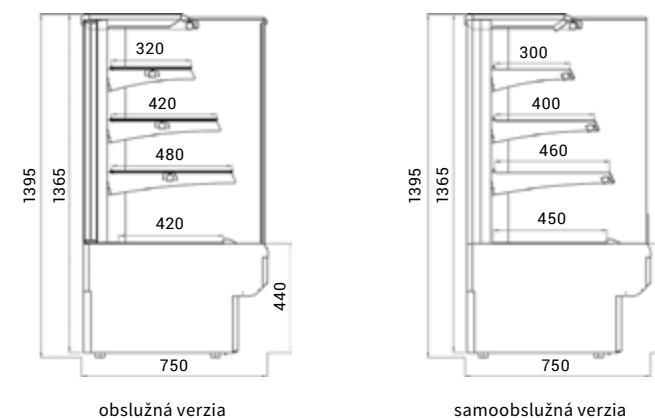
Tosti SP GR: teplá verzia (teplotný rozsah +40 až +90 °C)

- 3 nerezové vyhrievané police
- nerezová vyhrievaná výstavná plocha
- mechanický termostat

- samoobslužná verzia: (teplotný rozsah +4 až +10 °C)
- chl. výkon 1350 W / 1 bm pri odparovacej teplote -10 °C
- obslužná verzia: šírka 60 cm – zadné krídlové dvere, šírka 90 cm – zadné posuvné dvere • osvetlenie
- pevný chrbát • čelné a bočné rovné izolačné sklá so striebornou sietotlačou
- LED osvetlenie polic a vitríny • nerezový rám polic
- zadné posuvné dvere (okrem šírky 60 – krídlové dvere)
- možnosť zmeny rozteče a náklonu polic
- kondenzátor z čelnej strany pre lepšiu údržbu
- nemožno spojovanie do zostáv • napätie 230 V / 50 Hz
- nerezové opláštenie

NA OBJEDNÁVKU

- **verzia bez agregátu:** zľava 10 % z doporučenej ceny
- **verzia na čokoládu a pralinky** (teplotný rozsah +14 až +16 °C): bez príplatku
- kolieska • farebné alebo drevené opláštenie čelného panela • farebné opláštenie bočnic (pozri vzorník Juka str. 84–85)



obslužná verzia

samoobslužná verzia

Juka Tosti SP CH – chladiaca verzia	60	90	120
Výstavná plocha (m ²)	0,8	1,3	1,8
Príkon obslužná / samoobslužná verzia (W)	1031 / 1423	1116 / 1443	1132 / 1683
Množstvo chladiva R290 (kg) obsluž. / samoobsluž. verzia	0,14 / 0,13	0,13 / 0,13	0,15 / 0,15
Rozmery Š x H x V (cm)	60 x 74 x 139,5	90 x 74 x 139,5	120 x 74 x 139,5
Cena – obslužná verzia	2 790 €	2 900 €	3 130 €
Cena – samoobslužná verzia	2 520 €	2 630 €	2 850 €

Juka Tosti SP NE – neutrálna verzia	60	90	120
Výstavná plocha (m ²)	0,8	1,3	1,8
Príkon (W)	20	32	48
Rozmery Š x H x V (cm)	60 x 74 x 139,5	90 x 74 x 139,5	120 x 74 x 139,5
Cena – obslužná verzia	1 290 €	1 410 €	1 540 €

Juka Tosti SP GR – teplá verzia	60	90	120
Výstavná plocha (m ²)	0,8	1,3	1,8
Príkon obslužná / samoobslužná verzia (W)	612	1086	1564
Rozmery Š x H x V (cm)	60 x 74 x 139,5	90 x 74 x 139,5	120 x 74 x 139,5
Cena – obslužná verzia	2 690 €	2 790 €	3 020 €
Cena – samoobslužná verzia	2 480 €	2 580 €	2 810 €



VENTILOVANÉ
CHLADENIE



CHLADENÁ
VERZIA CH



NEUTRÁLNA
VERZIA NE



TEPLÁ
VERZIA GR



TEPLÁ
VERZIA GR

CARMELLA

CHLADIACA VITRÍNA CUKRÁRENSKÁ

ŠTANDARDNÉ PREVEDENIE

Carmella CH: chladená verzia

- ventilované chladienie s odvlhčováním • vstavaný agregát
- digitálny termostat • automatické odmrazovanie
- automatické odparovanie kondenzátu
- 3 pevné sklenené chladené police
- nerezová chladená výstavná plocha

Carmella NE: neutrálna verzia

- 3 pevné sklenené police • nerezová výstavná plocha

Carmella GR: teplá verzia (teplotný rozsah +40 až +90 °C)

- 3 pevné nerezové vyhrievané police
- nerezová vyhrievaná výstavná plocha

- LED osvetlenie • čelné a bočné izolačné sklá
- zadné posuvné dvere (okrem šírky 64 – krídlové dvere pravé)
- farba svetelných profilov a lemovanie skiel – zlatá, strieborná alebo čierna
- nemožno zmeny rozteče a náklonu polic
- napätie 230 V / 50 Hz
- farebné alebo drevené opláštenie (pozri vzorkovník Juka str. 84–85)

NA OBJEDNÁVKU

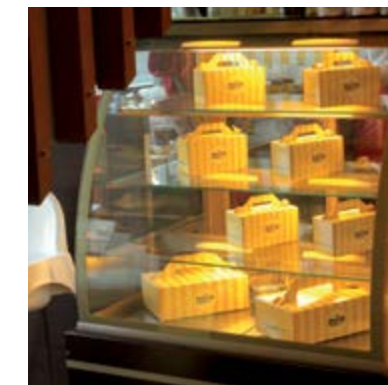
- **verzia bez agregátu:** zľava 10 % z doporučenej ceny
- **verzia bez opláštenia:** zľava 4 % z doporučenej ceny
- **verzia na čokoládu a pralinky** (teplotný rozsah +14 až +16 °C): bez príplatku
- podsvietený čelný panel
- spojovanie do zostáv – bočnice 2 cm
- kolieska • iné farebné prevedenie RAL



▲ farebné prevedenie



VITRÍNY CUKRÁRENSKÉ A LAHÔDKOVÉ

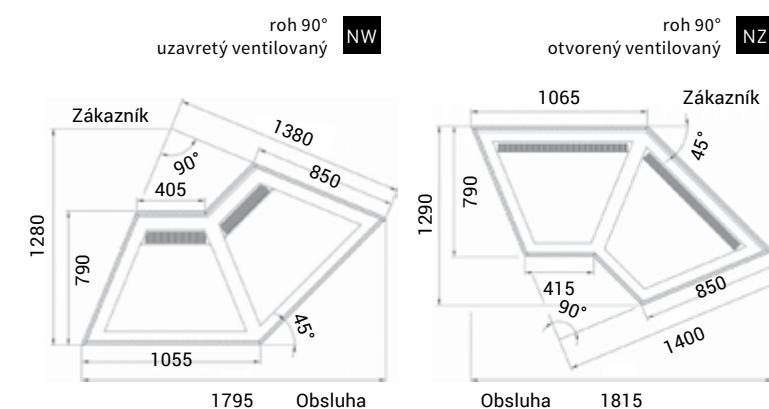
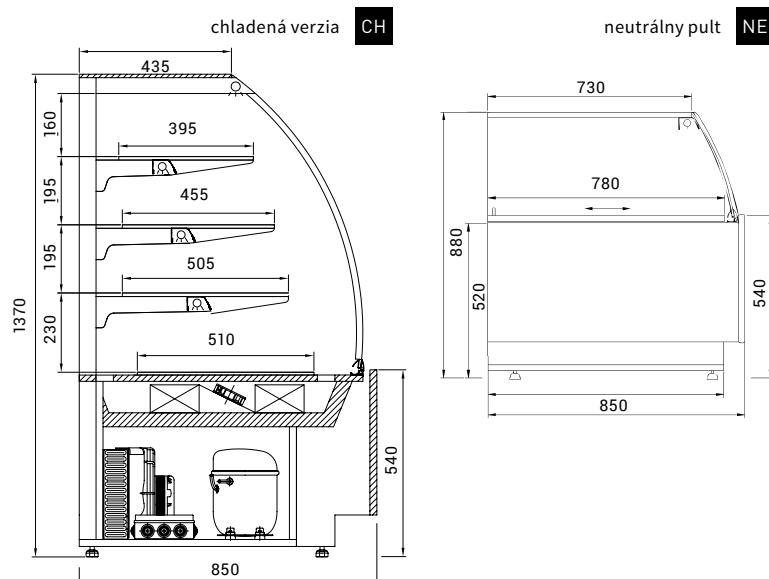


▼ roh 90° otvorený ventilovaný

▼ roh 90° uzavretý ventilovaný

▼ neutrálny pult

▼ realizácie s dreveným opláštením



Neutrálna a ventilované rohy	NW/90	NZ/90
Typ	roh 90° uzavretý	roh 90° otvorený
Výstavná plocha (m ²)	2,4	2,4
Príkion chladená / neutrálna verzia (W)	1300 / 90	1300 / 90
Množstvo chladiva R290 (kg)	0,45	0,13
Rozmery Š x H x V (cm)	131 x 85 x 137	140 x 85 x 137
Cena - chladená verzia	3 700 €	3 700 €
Cena - neutrálna verzia	2 150 €	2 150 €

Pulty	Pult 90	Pult 124
Rozmery Š x H x V (cm)	94 x 85 x 88	124 x 85 x 88
Cena - neutrálna verzia	710 €	820 €

Juka Carmella CH - chladená verzia	64	94	134
Výstavná plocha (m ²)	0,9	1,6	2,4
Príkion (W)	692	815	988
Množstvo chladiva R290 (kg)	0,09	0,12	0,14
Rozmery Š x H x V (cm)	64,5 x 85 x 137	94,5 x 85 x 137	134,5 x 85 x 137
Cena	2 500 €	2 780 €	3 300 €

Juka Carmella NE - neutrálna verzia	64	94	134
Výstavná plocha (m ²)	0,9	1,6	2,4
Príkion (W)	20	32	56
Rozmery Š x H x V (cm)	64,5 x 85 x 137	94,5 x 85 x 137	134,5 x 85 x 137
Cena	1 600 €	1 720 €	2 010 €

Juka Carmella GR - teplá verzia	64	94	134
Výstavná plocha (m ²)	0,9	1,6	2,4
Príkion (W)	1472	2056	3312
Rozmery Š x H x V (cm)	64,5 x 85 x 137	94,5 x 85 x 137	134,5 x 85 x 137
Cena	2 270 €	2 510 €	2 950 €

Zoin

VENTILOVANÉ
CHLADENIEPREVÁDZKOVÁ
TEPLOTAAUTOMATICKÉ
ODPAROVANIE
A ODMRAZOVANIELED
OSVETLENIETEPLÁ VERZIA
NA OBJEDNÁVKU

KRISTALL

CHLADIACA VITRÍNA CUKRÁRENSKÁ

ŠTANDARDNÉ PVEVEDENIE

- ventilované chladienie • vstavaný agregát
- digitálny termostat • automatické odmrazovanie
- automatické odparovanie kondenzátu
- 3 nastaviteľné chladené sklenené police
- nerezová chladená výstavná plocha
- bočné LED osvetlenie vitríny
- čelné a bočné izolačné sklá • zadné posuvné dvere
- napätie 230 V / 50 Hz
- lemovanie skiel, bočnic a podstavcov – strieborné alebo čierne
- farebné opláštenie (pozri vzorkovník Zoin str. 86)

NA OBJEDNÁVKU

- teplá verzia • verzia bez agregátu



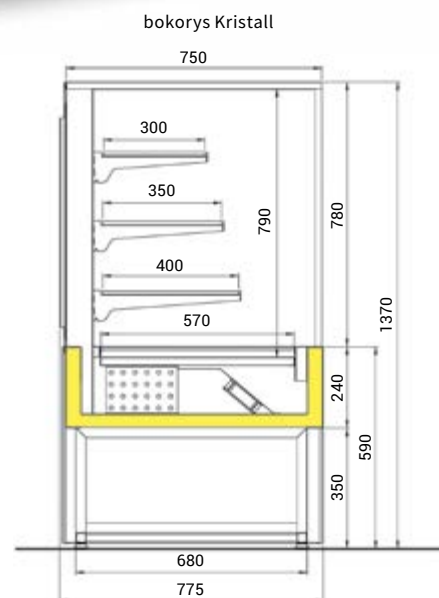
▼ detail sklenenej police



▼ bočný pohľad



▼ farebné prevedenie



Zoin Kristall	KR 100-PSV	KR 120-PSV	KR 150-PSV
Výstavná plocha (m ²)	1,62	1,88	2,36
Chladiaci výkon (W / -10 °C)	548	548	669
Príkion (W)	645	645	697
Množstvo chladiva R290 (kg)	0,125	0,13	0,14
Rozmery Š x H x V (cm)	100 x 77,5 x 137	120 x 77,5 x 137	150 x 77,5 x 137
Cena	2 400 €	2 550 €	2 750 €

JUKA

RAFAELLO

CHLADIACA VITRÍNA CUKRÁRENSKÁ

ŠTANDARDNÉ PVEVEDENIE

- Rafaello CH:** chladená verzia
- ventilované chladienie s odvlhčovaním • vstavaný agregát
 - aut. odmrazovanie • aut. odparovanie kondenzátu
 - 3 nastaviteľné sklenené chladené police
 - digitálny termostat • nerezová chladená výstavná plocha

- Rafaello NE:** neutrálna verzia
- 3 nastaviteľné sklenené police • nerezová výstavná plocha

- Rafaello GR:** teplá verzia (teplotný rozsah +40 až +90 °C)
- 3 nerezové vyhrievané police
 - nerezová vyhrievaná výstavná plocha

- LED osvetlenie (okrem verzie GR)
- čelné a bočné dvojité izolačné sklá
- zadné posuvné dvere (okrem šírky 60 – krídlové dvere)
- farba svetelných profilov – čierna
- vrchná doska presklenná
- čelné a bočné sklá – čierna sieťotlač
- napätie 230 V / 50 Hz
- ideálna kombinácia s distribútorom zmrzliny Rafaello Ice (pozri str. 55)
- farebné alebo drevené opláštenie (pozri vzorkovník Juka str. 84–85)

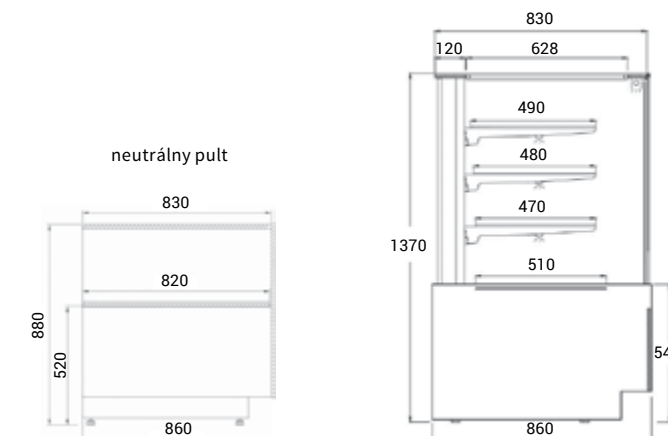
NA OBJEDNÁVKU

- **verzia bez agregátu:** zľava 10 % z doporučenej ceny
- **verzia bez opláštenia:** zľava 4 % z doporučenej ceny
- **verzia na čokoládu a pralinky** (teplotný rozsah +14 až +16 °C): bez príplatku
- podsvietený čelný panel
- spojovanie do zostáv – bočnice 2 cm
- kolieska • iné farebné prevedenie RAL
- JUKA Rafaello NZ/90 otvorený chladiaci roh – 4 010 €

Juka Rafaello	60	90	130
Výstavná plocha (m ²)	1,0	1,6	2,4
Príkion chladená / neutrálna verzia (W)	699 / 20	803 / 32	988 / 56
Príkion teplá verzia (W)	1472	2056	3312
Množstvo chladiva R290 (kg) – chladená verzia	0,09	0,12	0,14
Rozmery Š x H x V (cm)	64,5 x 86 x 137	94,5 x 86 x 137	130 x 86 x 137
Cena – chladená / neutrálna verzia	2 650 € / 1 670 €	2 940 € / 1 800 €	3 470 € / 2 130 €
Cena – teplá verzia	2 390 €	2 630 €	3 150 €

VENTILOVANÉ
CHLADENIECHLADENÁ
VERZIA CHNEUTRÁLNA
VERZIA NETEPLÁ
VERZIA GRTEPLÁ
VERZIA GR

bokorys Rafaello



▼ neutrálny pult



▼ drevené opláštenie

Neutrálny pult	124	bežný m
Rozmery Š x H x V (cm)	124 x 85 x 88	100 x 85 x 88
Cena	820 €	710 €

VENTILOVANÉ
CHLADENIECHLADENÁ
VERZIANEUTRÁLNA
VERZIAAUTOMATICKÉ
ODPAROVANIE
A ODMRAZOVANIE

MAGNUM

CHLADIACA VITRÍNA CUKRÁRENSKÁ

ŠTANDARDNÉ PREVEDENIE

Magnum CH: chladená verzia

- ventilované chladenie s odvlhčovaním
- vstavaný agregát
- digitálny termostat • automatické odmrazovanie
- automatické odparovanie kondenzátu
- chladiaci výkon 1400 W pri odparovacej teplote -10 °C
- 3 nastaviteľné sklenené chladené police
- nerezová výsuvná chladená výstavná plocha

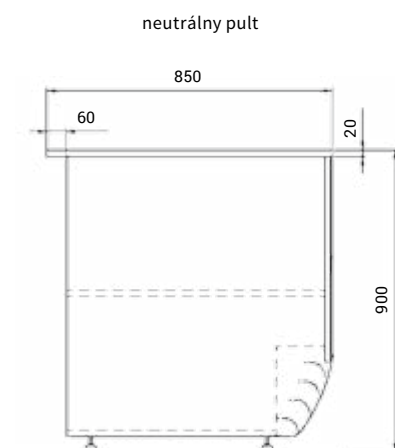
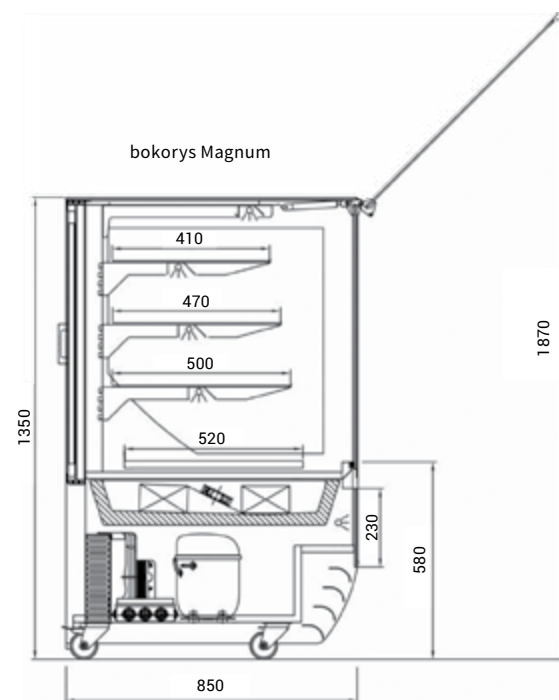
Magnum NE: neutrálna verzia

- 3 nastaviteľné sklenené police
- nerezová výsuvná výstavná plocha

- LED osvetlenie polic v vitríny • zadné posuvné dvere
- čelné sklo zdvíhacie s tlmičmi
- sieťotlač skiel – strieborná alebo čierna
- nerezový rám polic • kolieska • napätie 230 V / 50 Hz
- farebné alebo drevené opláštenie (pozri vzorkovník Juka str. 84–85)

NA OBJEDNÁVKU

- verzia bez agregátu: zľava 10 % z doporučenej ceny
- verzia na čokoládu a pralinky (teplotný rozsah +14 až +16 °C): bez príplatku
- nerezové opláštenie • iné farebné prevedenie RAL



vitrína a neutrálny pult



VITRÍNY CUKRÁRENSKÉ A LAHÔDKOVÉ

vitrína Magnum a distribútor zmrzliny Magnum Ice



farebné prevedenie



zdvíhacie sklo s tlmičmi

výsuvná výstavná plocha

Neutrálne pokladničné pulty	90	120
Rozmery Š x H x V (cm)	90 x 85 x 90	120 x 85 x 90
Cena	840 €	940 €

Juka Magnum	90 CH	90 NE	140 CH	140 NE
Typ	chladená	neutrálna	chladená	neutrálna
Výstavná plocha (m ²)	1,85	1,85	2,8	2,8
Príkon (W)	1000	100	1300	120
Množstvo chladiva R290 (kg)	0,12	-	0,14	-
Rozmery Š x H x V (cm)	94 x 85 x 135	94 x 85 x 135	144 x 85 x 135	144 x 85 x 135
Cena	3 800 €	2 630 €	4 350 €	2 870 €



- VENTILOVANÉ CHLADENIE
- CHLADENÁ VERZIA
- NEUTRÁLNA VERZIA
- AUTOMATICKÉ ODPAROVANIE A ODMRAZOVANIE



DOLCE

CHLADIACA VITRÍNA CUKRÁRENSKÁ

ŠTANDARDNÉ PREVEDENIE

Dolce CH: chladená verzia

- ventilované chladienie s odvlhčovaním • vstavaný agregát
- digitálny termostat • automatické odmrazovanie
- automatické odparovanie kondenzátu
- chl. výkon 1000 W / 1 bm pri odparovacej teplote -10 °C
- bezúdržbový kondenzátor
- 3 nastaviteľné sklenené chladené police
- nerezová chladená výstavná plocha

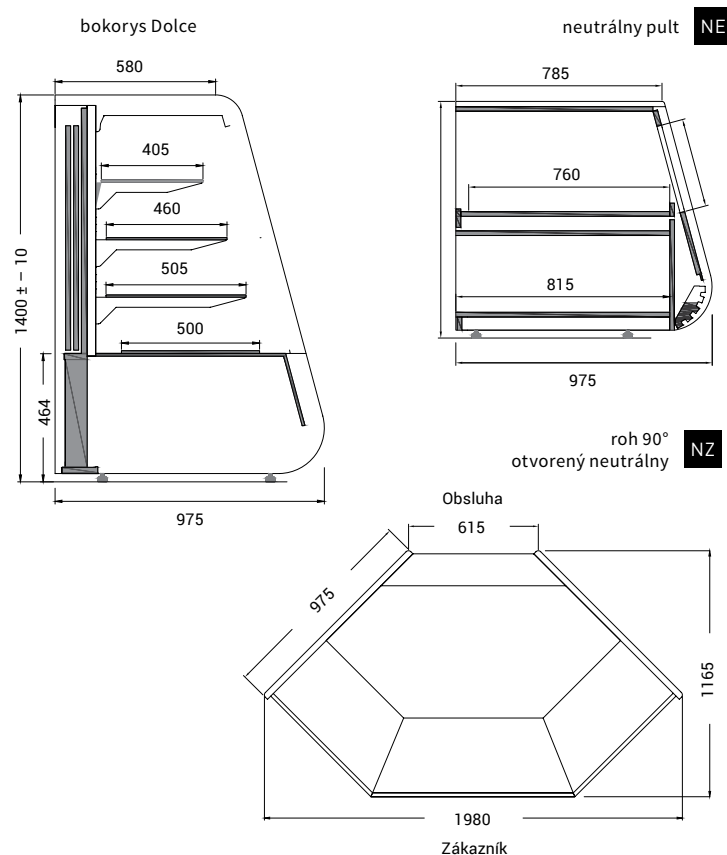
Dolce NE: neutrálna verzia

- 3 nastaviteľné sklenené police • nerezová výstavná plocha

- LED osvetlenie polic a vitríny • zadné posuvné dvere
- čelné a bočné sklá – čierna sietotlač
- LED osvetlenie podstavca
- rozteč a náklon polic možné meniť
- nerezový rám polic • opláštenie MDF • napätie 230 V / 50 Hz
- farebné prevedenie (pozri vzorkovník Juka str. 84–85)

NA OBJEDNÁVKU

- **verzia bez agregátu:** zľava 10 % z doporučenej ceny
- **verzia na čokoládu a pralinky** (teplotný rozsah +14 až +16 °C): bez príplatku
- spojovanie do zostáv – bočnice 2 cm
- iné farebné prevedenie RAL



Ceny sú doporučené a uvedené bez DPH. Chyby a omyly v texte a vyobrazení sú vyhradené.

▲ farebné prevedenie



▲ neutrálny roh



▲ neutrálny pult



▲ neutrálny pult – zadný pohľad



▼ realizácia – zostava

Neutrálny roh	NZ/90
Typ	roh 90° otvorený
Rozmery Š x H x V (cm)	198 x 116,5 x 140
Cena – neutrálna verzia	2 690 €



▼ realizácia – neutrálny roh

Neutrálne pokladne pulty	90	120
Rozmery Š x H x V (cm)	90 x 86 x 90	120 x 86 x 90
Cena	840 €	940 €

Juka Dolce CH – chladená verzia	90	130
Výstavná plocha (m ²)	1,5	2,2
Príkion (W)	803	988
Množstvo chladiva R290 (kg)	0,12	0,14
Rozmery Š x H x V (cm)	96,5 x 97,5 x 140	136,5 x 97,5 x 140
Cena	3 120 €	3 500 €

Juka Dolce NE – neutrálna verzia	90	130
Výstavná plocha (m ²)	1,5	2,2
Príkion (W)	32	56
Rozmery Š x H x V (cm)	96 x 97,5 x 140	136 x 97,5 x 140
Cena	1 870 €	2 270 €



▼ distribútor zmrzliny Dolce Ice (pozri str. 59) vedľa chladiace cukrárenskej vitríny Dolce



▼ R Dolce – chladiaca vitrína prístenná (pozri str. 67)



▼ R Dolce A – neutrálny regál (pozri str. 61)

Ceny sú doporučené a uvedené bez DPH. Chyby a omyly v texte a vyobrazení sú vyhradené.

NORDline



STATICKÉ
CHLADENIE



PREVÁDZKOVÁ
TEPLOTA



ZÁMOK



POJAZDOVÉ
KOLIESKA



UDD 400 SCER

UDD SCER

DISTRIBÚTOR ZMRZLINY – MOBILNÝ

ŠTANDARDNÉ PREVEDENIE

UDD 300 SCER

- kapacita – 5 plastových vaničiek na zmrzlinu (vaničky sú súčasťou)

UDD 400 SCER

- kapacita – 7 plastových vaničiek na zmrzlinu (vaničky sú súčasťou)

- statické chladenie • vstavaný agregát
- manuálne odmrazovanie • vrchné posuvné veko
- drôtené koše na plastové vaničky
- 4 kolieska pre ľahkú manipuláciu • zámok
- napätie 230 V / 50 Hz



UDD 300 SCER



VYSOKÁ
ÚČINNOSŤ
MRAZENIA



STATICKÉ
CHLADENIE



PREVÁDZKOVÁ
TEPLOTA



GASTRONÁDOBY
V TVARE VALCA



MALAGA

DISTRIBÚTOR ZMRZLINY

Zmrzlina je v distribútore Juka Malaga uchovaná vo valcovitých gastronádobách, tie sú úplne ponorené do tela zariadenia a zmrzlina vôbec nejde bez odklopenia pokrievky vidieť. Veľkou výhodou Malagy je úspora energie až o 60 %.

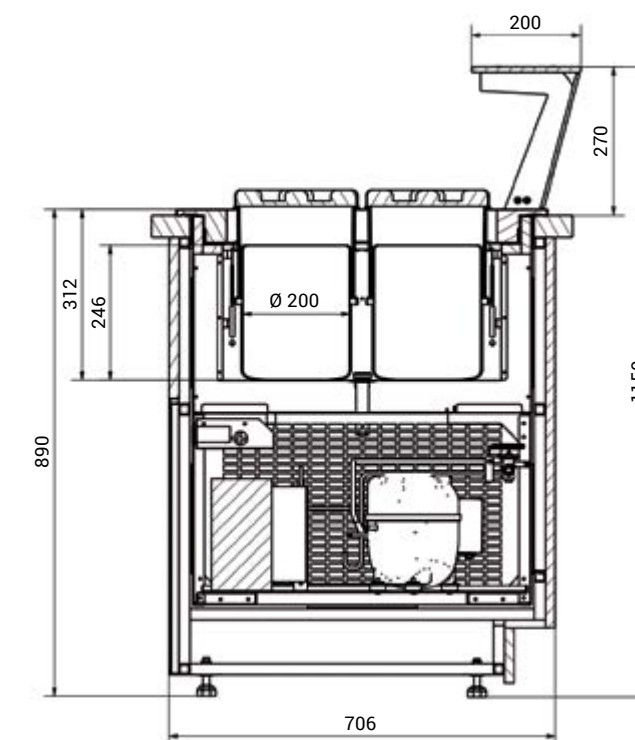
ŠTANDARDNÉ PREVEDENIE

- statické chladenie
- maximálna teplota okolia +30 °C a vlhkosť 55 %
- nerezová vrchná doska • sklenená nadstavba
- valcové gastronádoby s vekom – priemer 20 cm (objem nádoby – 7,3 l)
- zariadenie vhodné k zabudovaniu do interiéru prevádzkarne
- napätie 230 V / 50 Hz

NA OBJEDNÁVKU

- možnosť individuálneho opláštenia
- kruhová nádoba na zmrzlinu Ø 200, v 230 mm – 75 €
- veko na kruhovú nádobu na zmrzlinu Ø 200 – 55 €
- farebné prevedenie (pozri vzorkovník Juka str. 84–85)

MOŽNOSŤ
INDIVIDUÁLNEHO OPLÁŠTENIA



NORDline	UDD 300 SCER	UDD 400 SCER
Kapacita vaničiek na zmrzlinu	5	7
Príkion (W)	220	300
Množstvo chladiva R290 (kg)	0,105	0,11
Vnútorne rozmery Š x H x V (cm)	89 x 51 x 71	118 x 49,5 x 71
Vonkajšie rozmery Š x H x V (cm)	101 x 61,5 x 130	130 x 61,5 x 130
Cena	630 €	690 €

Juka Malaga	ML4	ML6	ML8
Počet gastronádob	4	6	8
Objem gastronádob (l)	29,2	43,8	58,4
Príkion (W)	420	460	575
Množstvo chladiva R290 (kg)	0,05	0,05	0,05
Rozmery Š x H x V (cm)	65,5 x 70,6 x 115	89,5 x 70,6 x 115	113,5 x 70,6 x 115
Cena	3 630 €	4 080 €	4 960 €



STATICKÉ
CHLADENIE



PREVÁDZKOVÁ
TEPLOTA



AUTOMATICKÉ
ODPAROVANIE
A ODMRAZOVANIE



POJAZDOVÉ
KOLIESKA



VYSOKÁ
ÚČINNOSŤ
MRAZENIA



úložný priestor

TOFINO TF KP

DISTRIBÚTOR ZMRZLINY

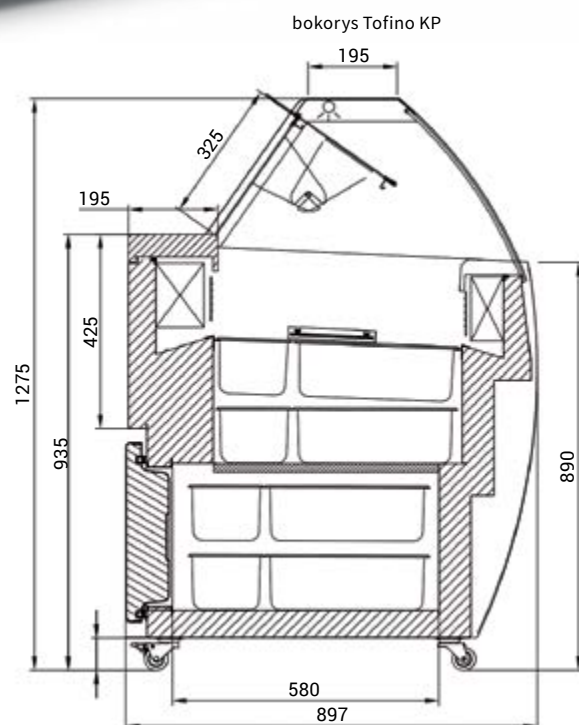
Distribútor zmrzliny s úložným priestorom.

ŠTANDARDNÉ PREVEDENIE

- priestor pod výstavnou plochou
- statické chladenie • vstavaný agregát
- digitálny termostat • automatické odmrzovanie
- automatické odparovanie kondenzátu
- LED osvetlenie • zadné plexi krytie
- nerezová odkladacia plocha
- kolieska • napätie 230 V / 50 Hz
- maximálna teplota okolia +30 °C a vlhkosť 55 %
- farebné prevedenie (pozri vzorkovník Juka str. 84–85)

NA OBJEDNÁVKU

- gastronádoby 5,0 l (165 x 360 x 120 mm)
- oplach klieští • iné farebné prevedenie RAL



farebné prevedenie

Juka Tofino KP	TF KP 10	TF KP 13
Počet gastronádob*	10	13
Kapacita GN pod výstavnou plochou*	12	18
Príkion (W)	2070	3245
Množstvo chladiva R290 (kg)	0,16	0,18
Rozmery Š x H x V (cm)	135 x 89,7 x 127,5	168 x 89,7 x 127,5
Cena	3 740 €	4 080 €

*GN nie sú súčasťou



VENTILOVANÉ
CHLADENIE



PREVÁDZKOVÁ
TEPLOTA



AUTOMATICKÉ
ODPAROVANIE
A ODMRAZOVANIE



POJAZDOVÉ
KOLIESKA



VYSOKÁ
ÚČINNOSŤ
MRAZENIA



CORNETTI

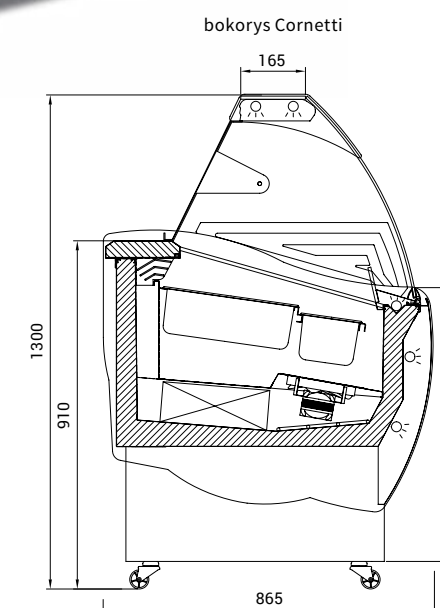
DISTRIBÚTOR ZMRZLINY

ŠTANDARDNÉ PREVEDENIE

- ventilované chladenie • vstavaný agregát
- digitálny termostat • automatické odmrzovanie
- automatické odparovanie kondenzátu
- bočné vyhrievané sklá • LED osvetlenie
- osvetlený perforovaný čelný panel
- bočnice – opláštenie MDF • nerezová odkladacia plocha
- nočné plexi krytie • kolieska
- maximálna teplota okolia +30 °C a vlhkosť 55 %
- farebné prevedenie (pozri vzorkovník Juka str. 84–85)

NA OBJEDNÁVKU

- verzia bez opláštenia: zľava 4 % z doporučenej ceny
- gastronádoby 5,0 l (165 x 360 x 120 mm)
- oplach klieští • čelný panel – opláštenie MDF
- drevené opláštenie alebo iné farebné prevedenie RAL



Juka Cornetti	CR 7	CR 10
Počet gastronádob*	7	10
Príkion (W)	1725	2350
Množstvo chladiva R290 (kg)	0,13	0,135
Rozmery Š x H x V (cm)	106 x 86,5 x 130	140 x 86,5 x 130
Cena	3 790 €	3 930 €

*GN nie sú súčasťou



drevené opláštenie



farebné prevedenie



VENTILOVANÉ
CHLADENIE



PREVÁDZKOVÁ
TEPLOTA



AUTOMATICKÉ
ODPAROVANIE
A ODMRAŽOVANIE



BISCOTTI

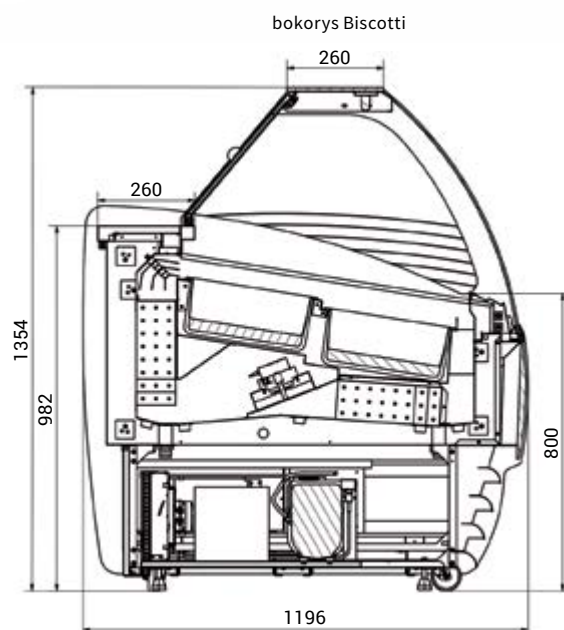
DISTRIBÚTOR ZMRZLINY

ŠTANDARDNÉ PREVEDENIE

- ventilované chladenie • vstavaný agregát • opláštenie MDF
- digitálny termostat • automatické odmrazovanie • roleta
- automatické odparovanie kondenzátu
- LED osvetlenie • kolieska
- čelné a bočné vyhrievané sklá – strieborná sieťotlač
- nerezová odkladacia plocha
- model BT 24 – spojené 2 modely BT 12 – 2 nezávislé chladiace okruhy
- maximálna teplota okolia +30 °C a vlhkosť 55 %
- farebné prevedenie alebo drevené opláštenie (pozri vzorkovník Juka str. 84–85)

NA OBJEDNÁVKU

- **verzia bez opláštenia:** zľava 4 % z doporučenej ceny
- gastronádoby 5,0 l (165 x 360 x 120 mm)
- podsvietený čelný panel
- odkladacia doska žula • oplach kliešti
- iné farebné prevedenie RAL



Juka Biscotti	BT 12	BT 18	BT 24
Počet gastronádob*	2 x 6	2 x 9	4 x 6
Príkion (W)	3335	4375	2 x 3335,5
Množstvo chladiva R290 (kg)	0,24	0,3	0,48
Vonkajšie rozmery Š x H x V (cm)	116 x 119,6 x 135,4	166 x 119,6 x 135,4	226 x 119,6 x 135,4
Cena	5 530 €	6 290 €	10 720 €
Cena – verzia TL s tlmičmi	6 260 €	7 130 €	12 180 €

*GN nie sú súčasťou



verzia BT – s reklamnou potlačou



verzia TL – s tlmičmi



gastronádoby



VENTILOVANÉ
CHLADENIE



PREVÁDZKOVÁ
TEPLOTA



AUTOMATICKÉ
ODPAROVANIE
A ODMRAŽOVANIE



Raffaello Ice RFI 4

RAFAELLO ICE

DISTRIBÚTOR ZMRZLINY

ŠTANDARDNÉ PREVEDENIE

- ventilované chladenie • vstavaný agregát
- digitálny termostat • automatické odmrazovanie
- automatické odparovanie kondenzátu
- čelné sklo dvojité s čiernou sieťotlačou
- čelné a bočné vyhrievané izolačné sklá
- nerezová výstavná plocha
- nerezová odkladacia doska • výklopné zadné plexi krytie
- opláštenie MDF • osvetlenie LED • nastaviteľné nožičky
- napätie 230 V / 50 Hz
- maximálna teplota okolia +30 °C a vlhkosť 55 %
- farebné prevedenie (pozri vzorkovník Juka str. 84–85)

NA OBJEDNÁVKU

- **verzia bez opláštenia:** zľava 4 % z doporučenej ceny
- kolieska • osvetlenia podstavca • oplach kliešti
- gastronádoby 5,0 l (165 x 360 x 120 mm)
- profilovanie dreva – vzor čokoláda

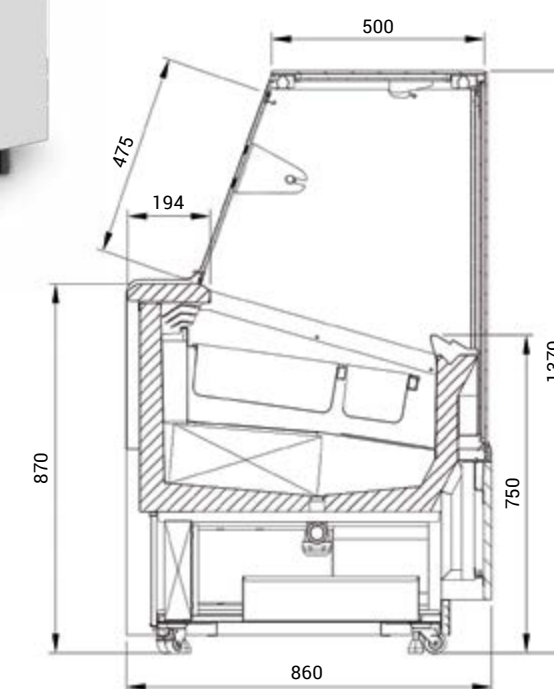
Juka Raffaello Ice	RFI 4	RFI 10
Počet gastronádob*	4	10
Príkion (W)	1775	2350
Množstvo chladiva R290 (kg)	0,13	0,135
Rozmery Š x H x V (cm)	63,5 x 86 x 137	137,5 x 86 x 137
Cena	3 410 €	5 870 €

*GN nie sú súčasťou



zostava Raffaello Ice a neutrálny pult – vzor čokoláda

bokorys Raffaello Ice



ukážka realizácie Raffaello Ice a Raffaello (chladiaca vitrina cukrárenská str. 45)



NEW

NOVINKA

VENTILOVANÉ
CHLADENIEAUTOMATICKÉ
ODMRAZOVANIEPREVÁDZKOVÁ
TEPLOTAPOJAZDOVÉ
KOLIESKAINVERTOROVÉ
KOMPRESORY

PARADISO

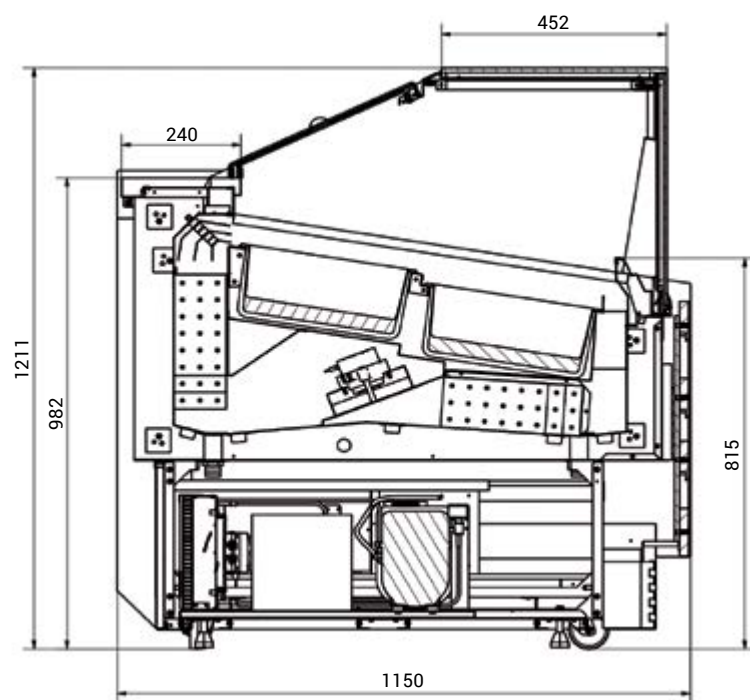
DISTRIBÚTOR ZMRZLINY

ŠTANDARDNÉ PREVEDENIE

- ventilované chladenie • vstavaný agregát
- digitálny termostat
- automatické odmrazovanie a odparovanie
- čelné sklo výklopné s tlmíči, zadné plexi krytie
- kapacita 12, 18, 24 GN (165 x 360 x 120 mm) – nie sú súčasťou
- čelné a bočné vyhrievané sklá – čierna sieťotlač
- nerezová odkladacia plocha • farebné prevedenie alebo drevené opláštenie pozri vzorkovník
- LED osvetlenie • kolieska
- maximálna teplota okolia +30 °C a vlhkosť 55 %
- farebné prevedenie (pozri vzorkovník Juka str. 84–85)

NA OBJEDNÁVKU

- verzia bez opláštenia: zľava 4 % z doporučenej ceny
- gastronádoby 5,0 l (165 x 360 x 120 mm)
- podsvietený čelný panel LED • odkladacia doska žula
- oplach klieští • iné farebné prevedenie RAL



Juka Paradiso	12	18	24 (12 + 12)
Príkonnosť (W)	3335	4375	4375
Množstvo chladiva R290 (kg)	2x 0,12	2x 0,15	4x 0,12
Počet GN (16,5 x 36 x 12 cm)	12	18	24
Rozmery Š x H x V (cm)	124,5 x 115 x 121	174,5 x 115 x 121	240 x 115 x 121
Cena	7 000 €	7 840 €	11 130 €

Ceny sú doporučené a uvedené bez DPH. Chyby a omyly v texte a vyobrazení sú vyhradené.

VENTILOVANÉ
CHLADENIEPREVÁDZKOVÁ
TEPLOTAAUTOMATICKÉ
ODPAROVANIE
A ODMRAZOVANIE

MAGNUM ICE

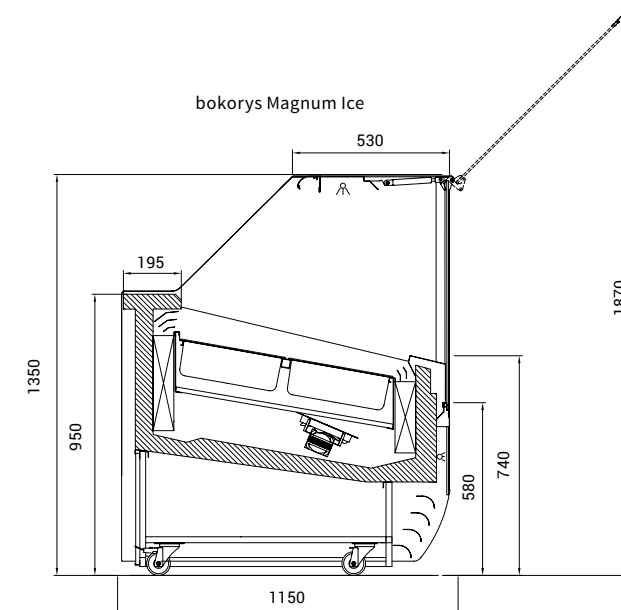
DISTRIBÚTOR ZMRZLINY

ŠTANDARDNÉ PREVEDENIE

- ventilované chladenie • vstavaný agregát
- digitálny termostat • automatické odmrazovanie
- automatické odparovanie kondenzátu • LED osvetlenie
- čelné a bočné vyhrievané sklá • nerezová výstavná plocha
- sieťotlač skiel – čierna alebo strieborná
- čelné sklo zdvíhacie s tlmíči (mimo rohových vitrín)
- nočná roleta (mimo rohových vitrín – zadné plexi krytie)
- kolieska • napätie 230 V / 50 Hz
- model MGI 24 – spojené 2 modely MGI 12 – 2 nezávislé chladiace okruhy
- maximálna teplota okolia +30 °C a vlhkosť 55 %
- farebné alebo drevené opláštenie (pozri vzorkovník Juka str. 84–85)

NA OBJEDNÁVKU

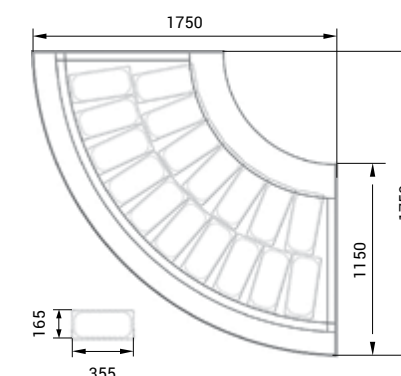
- oplach klieští • gastronádoby 5,0 l
- iné farebné prevedenie RAL



bokorys Magnum Ice



roh MGI 17 / NZ 90 a schéma GN NZ



▲ individuálny dekor opláštenia podľa zákazníka

▲ MGI 17 / NZ 90



▼ farebné prevedenie

▼ distribútor zmrzliny Magnum Ice a vitrína Magnum



▼ farebné prevedenie

Magnum Ice	MGI 12	MGI 18	MGI 24 (12 + 12)	MGI 17 / NZ 90
Počet gastronádob*	2 x 6	2 x 9	4 x 6	17
Príkion (W)	3335	4375	6670	3650
Typ chladiva	R290	R290	R290	R404
Množstvo chladiva (kg)	0,24	0,3	0,48	3,6
Rozmery Š x H x V (cm)	114 x 113,5 x 135,4	164 x 113,5 x 135,4	226 x 113,5 x 135,4	175 x 115 x 131
Cena	5 880 €	7 100 €	11 680 €	12 050 €

*GN nie sú súčasťou



VENTILOVANÉ
CHLADENIE



PREVÁDZKOVÁ
TEPLOTA



AUTOMATICKÉ
ODPAROVANIE
A ODMRAZOVANIE



NOČNÁ
ROLETA



DOLCE ICE

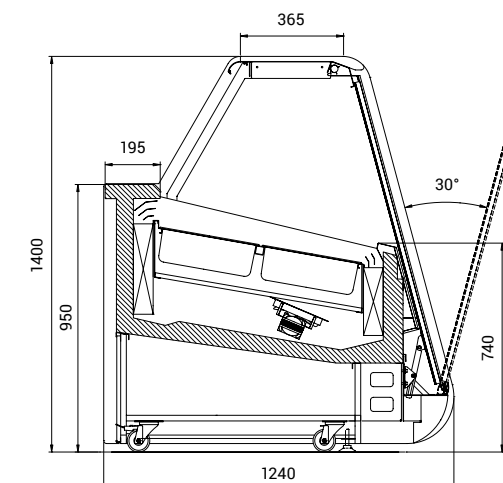
DISTRIBÚTOR ZMRZLINY

ŠTANDARDNÉ PŘEVEDENIE

- ventilované chladenie • vstavaný agregát
- digitálny termostat • automatické odmrazovanie
- automatické odparovanie kondenzátu
- čelné sklo dvojité s čiernou sieťotlačou
- čelné a bočné vyhrievané izolačné sklá
- nerezová výstavná plocha
- nerezová odkladacia doska
- výklopné zadné plexi krytie • nočná roleta
- opláštenie MDF • LED osvetlenie
- nastaviteľné nožičky • napätie 230 V / 50 Hz
- maximálna teplota okolia +30 °C a vlhkosť 55 %
- farebné prevedenie (pozri vzorkovník Juka str. 84–85)

NA OBJEDNÁVKU

- verzia bez opláštenia: zľava 4 % z doporučenej ceny
- kolieska • osvetlenie podstavca • oplach klieští
- gastronádoby 5,0 l (165 x 360 x 120 mm)
- profilovanie dreva – vzor čokoláda



bokorys Dolce Ice

Dolce Ice	DCI 12	DCI 18	DCI 24 (12 + 12)
Počet gastronádob*	2 x 6	2 x 9	4 x 6
Príkion (W)	3335	4375	2 x 3335
Množstvo chladiva R290 (kg)	0,24	0,3	0,48
Rozmery Š x H x V (cm)	118 x 127,5 x 141,2	168 x 127,5 x 141,2	228 x 127,5 x 141,2
Cena	6 670 €	7 660 €	11 660 €

*GN nie sú súčasťou



▼ distribútor zmrzliny Dolce Ice vedľa chladiacej cukrárenskej vitríny Dolce (pozri str. 48–49)



▼ R Dolce – chladiaca vitrína prístenná (pozri str. 67)



▼ R Dolce A – neutrálny regál (pozri str. 61)



STATICKÉ
CHLADENIE



PREVÁZKOVÁ
TEPLOTA



AUTOMATICKÉ
ODPAROVANIE
A ODMRAZOVANIE



► K-1 RK 8S

► K-1 RK 7

RIKSHA

MOBILNÝ DISTRIBÚTOR ZMRZLINY

- K-1 RK 7** verzia bez ohrevu alebo s ohrevom vody, klasické GN na zmrzlinu
- K-1 RK 8S** verzia bez ohrevu vody, gastronádoby valcové s vekom 8 ks

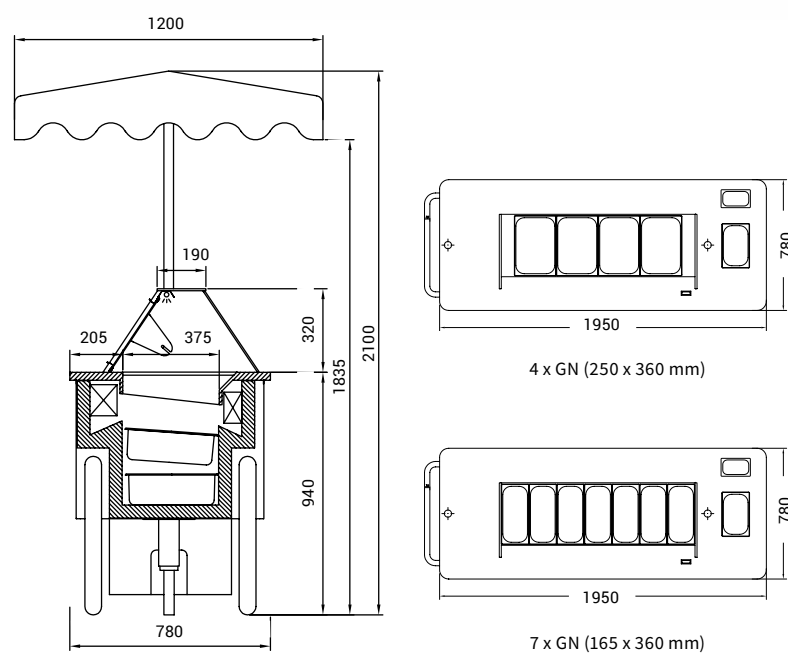
ŠTANDARDNÉ PREVEDENIE

- statické chladenie • vstavaný agregát
- digitálny termostat • automatické odmrzovanie
- automatické odparovanie kondenzátu • LED osvetlenie
- zadné plexi krytie • sklenená nadstavba – horné osvetlenie
- kolieska • nerezová výstavná plocha • oplach klieští
- priestor pre ďalšie GN so zmrzlinou pod výstavnou plochou
- umývacie zóny (oplach bez ohrevu alebo oplach s ohrevom vody)
- markíza • napätie 230 V / 50 Hz
- farebné opláštenie (pozri vzorkovník Juka str. 84–85)

NA OBJEDNÁVKU

- Model K-1 RK 7: gastronádoby 5,0 l (165 x 360 x 120 mm)
- Model K-1 RK 8S: gastronádoby 7,2 l (valcové s vekom)
- iné farebné prevedenie RAL
- oplach s ohrevom vody

bokorys Riksha K-1 RK 7



LED
OSVETLENIE



► ukážka realizácie

R DOLCE A

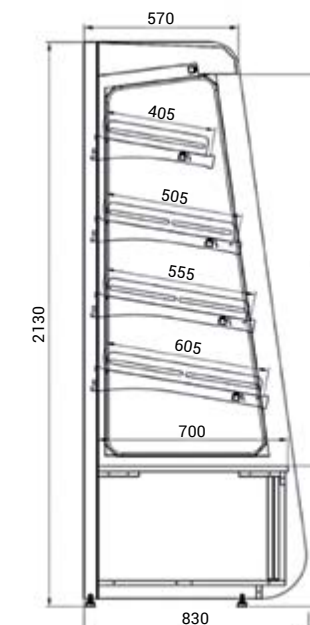
NEUTRÁLNY REGÁL

ŠTANDARDNÉ PREVEDENIE

- neutrálna verzia • bez agregátu
- prevádzková teplota podľa teploty okolia
- vrchné osvetlenie
- úložný priestor s posuvnými dverami
- 4 nastaviteľné osvetlené police
- odkladacia doska – žula
- cenovkové lišty • opláštenie MDF

NA OBJEDNÁVKU

- LED osvetlenie • koše na chlieb
- drevené police • plexi zábrana na police



Juka R Dolce A	90	130
Výstavná plocha (m ²)	2,43	3,54
Rozmery Š x H x V (cm)	90 x 83 x 213	130 x 83 x 213
Cena	1 530 €	1 680 €



Juka Riksha	K-1 RK 7	K-1 RK 8S
Počet gastronádob*	7	8
Príkon (W) bez ohrevu / s ohrevom vody	172 / 2605	575 / -
Množstvo chladiva R290 (kg)	0,13 / 0,13	0,05
Rozmery Š x H x V (cm)	195 - 225 x 78 - 120 x 125 - 203	195 x 83 x 93
Cena - bez ohrevu vody	5 580 €	5 960 €
Cena - s ohrevom vody	5 880 €	-

rozmer - markíza, * GN nie sú súčasťou

► ukážka reklamnej potlače

Ceny sú doporučené a uvedené bez DPH. Chyby a omyly v texte a vyobrazení sú vyhradené.



► línia Dolce - zľava
R Dolce - chladiaca vitrina prístenná (pozri str. 67)
R Dolce A - neutrálny regál
Dolce neutrálny pokladničný pult (pozri str. 48-49)
Dolce Ice - distribútor zmrzliny (pozri str. 59)
Dolce - chladiaca alebo neutrálna cukrárenská vitrina (pozri str. 48-49)

Ceny sú doporučené a uvedené bez DPH. Chyby a omyly v texte a vyobrazení sú vyhradené.



ukážka realizácie – prístenná vitrína Octans 02 (pozri str. 78–79)



ukážka realizácie – prístenná vitrína Juka Varna (pozri str. 70–71)



ukážka realizácie – prístenná vitrína Juka Praga (pozri str. 74–75)



ukážka realizácie – prístenná vitrína Juka Praga (pozri str. 74–75)



ukážka realizácie – prístenná vitrína Juka Praga, verzia na zeleninu (pozri str. 74–75)



ukážka realizácie – prístenná vitrína Hercules (pozri str. 79)



ukážka realizácie – prístenná vitrína Hercules (pozri str. 79)



VENTILOVANÉ
CHLADENIE



PREVÁDZKOVÁ
TEPLOTA



AUTOMATICKÉ
ODPAROVANIE
A ODMRAZOVANIE



NOČNÁ
ROLETA

PICCOLI

CHLADIACA VITRÍNA PRÍSTENNÁ

Vitrína Piccoli je ideálna pre menšie predajne, benzínové pumpy a občerstvenia.

ŠTANDARDNÉ PREVEDENIE

- ventilované chladenie • vstavaný agregát
- digitálny termostat • automatické odmrazovanie
- automatické odparovanie kondenzátu
- 3 nastaviteľné chladené osvetlené police
- chladená výstavná plocha • bočnice ABS
- osvetlenie vitríny
- cenovkové lišty • napätie 230 V / 50 Hz
- farebné prevedenie (pozri vzorkovník Juka str. 84–85)

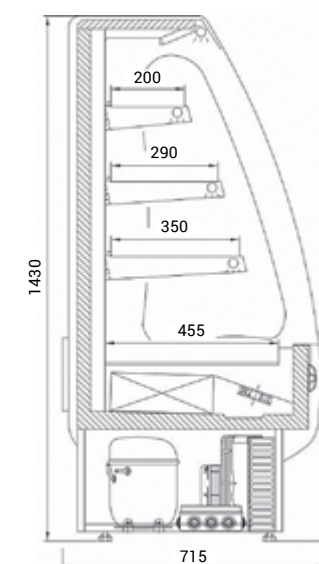
NA OBJEDNÁVKU

- **verzia bez agregátu:** zľava 10 % z doporučenej ceny chl. výkon 1000 W / 1 bm pri odparovacej teplote -10 °C
- LED osvetlenie • nerezové police • nerezový chrbát
- spojovanie do zostáv – bočnice 5 cm
- osvetlený reklamný panel • nočná roleta
- kolieska • iné farebné prevedenie RAL

Juka Piccoli	60/70	90/70	120/70
Výstavná plocha (m ²)	0,65	1,1	1,3
Príkion (W)	780	991	991
Množstvo chladiva R290 (kg)	0,11	0,13	0,14
Rozmery Š x H x V (cm)	60 x 71,5 x 143	90 x 71,5 x 143	120 x 71,5 x 143
Cena	1 740 €	1 810 €	2 060 €



bokorys Piccoli



farebné prevedenie



nočná roleta

Zoin*

VENTILOVANÉ
CHLADENIEPREVÁDZKOVÁ
TEPLOTAAUTOMATICKÉ
ODPAROVANIE
A ODMRAZOVANIENOČNÁ
ROLETA

ARTIC

CHLADIACA VITRÍNA PRÍSTENNÁ

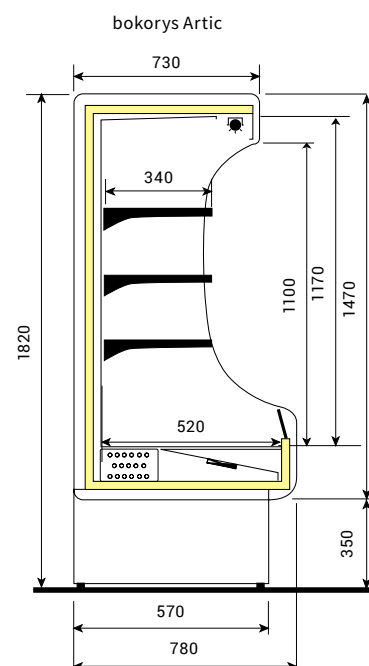
Vitrína je nižšia a užšia ako podobné vitríny, čo zabezpečuje ľahkú manipuláciu pri zníženom a zúženom vstupe.

ŠTANDARDNÉ PREVEDENIE

- ventilované chladenie • vstavaný agregát
- digitálny termostat • automatické odmrazovanie
- automatické odparovanie kondenzátu
- 3 chladené nerezové nastaviteľné police
- chladená nerezová výstavná plocha
- osvetlenie vitríny • nočná roleta
- nerezový vnútorný chrbát
- cenovkové lišty • bočnice ABS – šedé alebo biele
- napätie 230 V / 50 Hz
- farebné prevedenie (pozri vzorkovník Zoin str. 86)

NA OBJEDNÁVKU

- plexi zábrana na police
- nerezové police



▼ šedá bočnica a nočná roleta

Zoin*

VENTILOVANÉ
CHLADENIEPREVÁDZKOVÁ
TEPLOTAAUTOMATICKÉ
ODPAROVANIE
A ODMRAZOVANIENOČNÁ
ROLETA

BREEZE

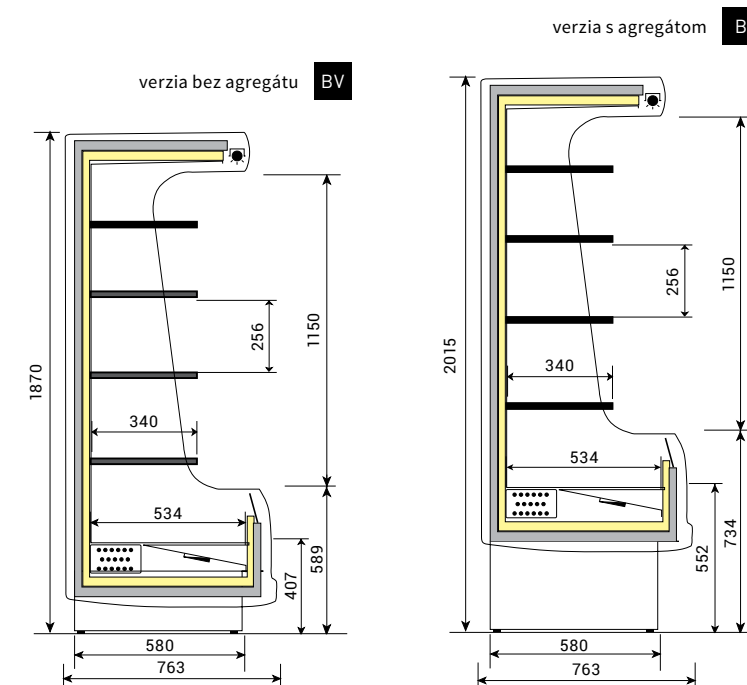
CHLADIACA VITRÍNA PRÍSTENNÁ

ŠTANDARDNÉ PREVEDENIE

- ventilované chladenie • vstavaný agregát
- digitálny termostat • automatické odmrazovanie
- automatické odparovanie kondenzátu
- 4 chladené nerezové nastaviteľné police
- chladená nerezová výstavná plocha
- nerezový vnútorný chrbát
- osvetlenie vitríny • bočnice ABS – šedé alebo biele
- nočná roleta • cenovkové lišty • napätie 230 V / 50 Hz
- farebné prevedenie (pozri vzorkovník Zoin str. 86)

NA OBJEDNÁVKU

- plexi zábrana na police • nerezové police



Zoin Artic	AW070B-PSV	AW100B-PSV	AW120B-PSV	AW150B-PSV	AW180BSV	AW200BSV
Výstavná plocha (m ²)	0,95	1,41	1,72	2,18	2,67	2,89
Príkion (W)	670	859	935	1261	1750	1886
Chladiaci výkon (W / -10 °C)	669	873	1054	1396	1648	1911
Chladivo	R290	R290	R290	R290	R404a	R404a
Množstvo chladiva (kg)	0,125	0,11	0,13	0,15	1,4	1,6
Rozmery Š x H x V (cm)	70 x 78 x 182	100 x 78 x 182	120 x 78 x 182	150 x 78 x 182	180 x 78 x 182	200 x 78 x 182
Cena	1 840 €	1 950 €	2 110 €	2 370 €	2 730 €	3 080 €

Zoin Breeze	BR 070B-PSV	BR 100B-PSV	BR 120B-PSV	BR 150B-PSV	BR 180BSV	BR 200BSV
Výstavná plocha (m ²)	1,17	1,73	2,12	2,68	3,24	3,63
Príkion (W)	670	859	935	1261	2286	2286
Chladiaci výkon (W / -10 °C)	669	873	1054	1396	1911	1911
Typ chladiva	R290	R290	R290	R290	R404a	R404a
Množstvo chladiva (kg)	0,125	0,11	0,13	0,15	1,6	1,6
Rozmery Š x H x V (cm)	70 x 76,3 x 201,5	100 x 76,3 x 201,5	120 x 76,3 x 201,5	150 x 76,3 x 201,5	180 x 76,3 x 201,5	200 x 76,3 x 201,5
Cena	2 150 €	2 250 €	2 520 €	2 810 €	3 120 €	3 620 €

Zoin

-  VENTILOVANÉ CHLADENIE
-  PREVÁDZKOVÁ TEPLOTA
-  AUTOMATICKÉ ODPAROVANIE A ODMRAZOVANIE
-  NOČNÁ ROLETA



verzia s dverami



SILVER

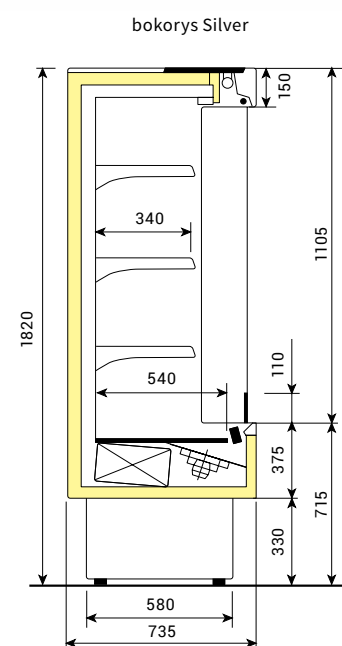
CHLADIACA VITRÍNA PRÍSTENNÁ

ŠTANDARDNÉ PREVEDENIE

- ventilované chladenie • vstavaný agregát
- digitálny termostat • automatické odmrazovanie
- automatické odparovanie kondenzátu
- 4 chladené nerezové nastaviteľné police
- chladená nerezová výstavná plocha
- nerezový vnútorný chrbát
- osvetlenie vitríny • bočnice ABS – šedé alebo biele
- nočná roleta • cenovkové lišty
- napätie 230 V / 50 Hz

NA OBJEDNÁVKU

- plexi zábrana na police • nerezové police




Zoin Silver	SI 070B-PSV	SI 100B-PSV	SI 120B-PSV	SI 150B-PSV	SI 180BSV	SI 200BSV
Výstavná plocha (m ²)	0,96	1,43	1,74	2,22	2,69	3,01
Príkion (W)	670	859	935	1261	1743	1886
Chladiaci výkon (W / -10 °C)	669	873	1054	1396	1648	1911
Typ chladiča	R290	R290	R290	R290	R404a	R404a
Množstvo chladiča (kg)	0,125	0,11	0,13	0,15	1,4	1,6
Rozmery Š x H x V (cm)	70 x 73,5 x 182	100 x 73,5 x 182	120 x 73,5 x 182	150 x 73,5 x 182	180 x 73,5 x 182	200 x 73,5 x 182
Cena – verzia otvorená	2 160 €	2 400 €	2 610 €	2 910 €	3 420 €	3 850 €
Cena – verzia s dverami	-	2 850 €	3 080 €	3 450 €	3 930 €	4 490 €

JUKA

NEW NOVINKA

 VENTILOVANÉ CHLADENIE

 PREVÁDZKOVÁ TEPLOTA

 AUTOMATICKÉ ODPAROVANIE A ODMRAZOVANIE

 NOČNÁ ROLETA

R DOLCE

CHLADIACA VITRÍNA PRÍSTENNÁ

Tvorí jednotný design s cukrárenskou vitrínou Dolce (pozri str. 48–49)

ŠTANDARDNÉ PREVEDENIE

- otvorená s nočnou roletou • ventilované chladenie
- vstavaný agregát • prevádzková teplota +4 až +10 °C
- digitálny termostat • automatické odmrazovanie
- automatické odparovanie kondenzátu
- 5 chladených osvetlených nastaviteľných políc
- chladená výstavná plocha • horné osvetlenie vitríny
- presklené izolačné bočnice • cenovkové lišty
- napätie 230 V / 50 Hz • opláštenie MDF

NA OBJEDNÁVKU

- verzia bez agregátu: zľava 10 % z doporučenej ceny
- verzia na zeleninu – nerezový chrbát a strop
- spojovanie do zostáv – bočnice 4 cm
- nerezové police • osvetlenie políc
- LED osvetlenie • plexi prepážka medzi modulmi
- tyče a háky na údeniny • kolieska



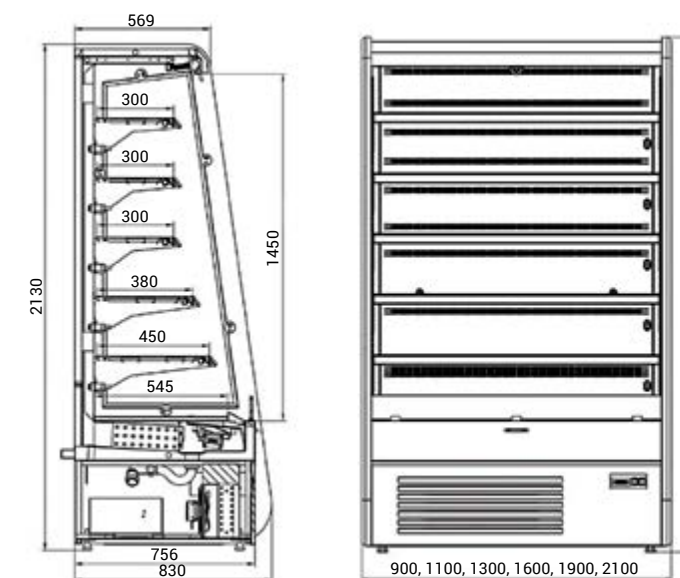
nočná roleta



sklenená clona



ovládaci panel



Juka R Dolce	R Dolce 110/80	R Dolce 130/80	R Dolce 160/80	R Dolce 190/80	R Dolce 210/80
Výstavná plocha (m ²)	2,4	2,9	3,6	4,3	4,8
Príkion (W)	2068	2168	2440	2970	2970
Množstvo chladiča R452A (kg)	1,1	1,2	1,3	1,8	2,0
Rozmery Š x H x V (cm)	108 x 83 x 213	128 x 83 x 213	158 x 83 x 213	188 x 83 x 213	208 x 83 x 213
Cena	2 500 €	2 710 €	2 980 €	3 220 €	3 510 €



- línia Dolce – zľava
- R Dolce – chladiaca vitrína prístenná
- R Dolce A – neutrálny regál (pozri str. 61)
- Dolce neutrálny pokladničný pult (pozri str. 48–49)
- Dolce Ice – distribútor zmrzliny (pozri str. 59)
- Dolce – chladiaca alebo neutrálna cukrárenská vitrína (pozri str. 48–49)



VENTILOVANÉ
CHLADENIE



PREVÁDZKOVÁ
TEPLOTA



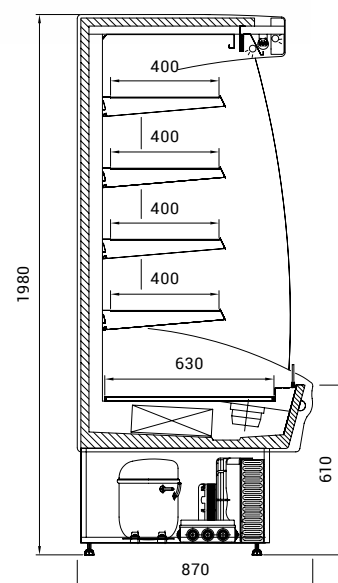
AUTOMATICKÉ
ODMRAZOVANIE



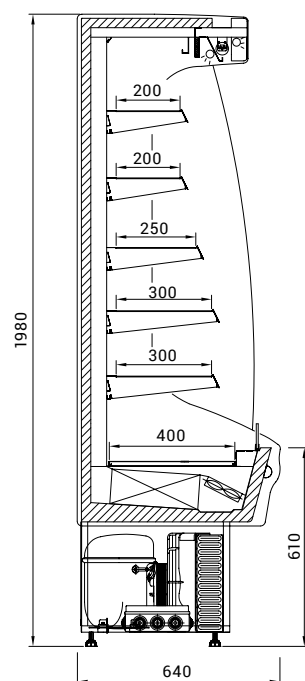
NOČNÁ
ROLETA



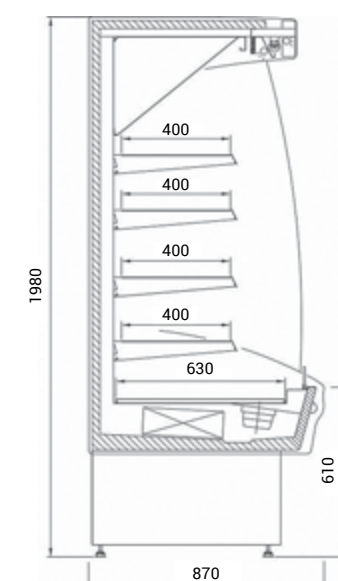
bokorys Martini 90



bokorys Mini Martini 65



verzia na zeleninu



zeleninová verzia



Mini Martini – drevené opláštenie a nerezové háky na údeniny



MARTINI

CHLADIACA VITRÍNA PRÍSTENNÁ

ŠTANDARDNÉ PREVEDENIE

Mini Martini 65

• hĺbka 64 cm • 5 chladených nastaviteľných polic

Martini 90

• hĺbka 87 cm • 4 chladené nastaviteľné police

- ventilované chladenie • vstavaný agregát
- digitálny termostat • automatické odmrázovanie
- chladená výstavná plocha • bočnice ABS
- osvetlenie vitríny • osvetlenie vrchného panelu
- nočná roleta • cenovkové líšty
- napätie 230 V / 50 Hz
- farebné prevedenie (pozri vzorkovník Juka str. 84–85)

NA OBJEDNÁVKU

- **verzia bez agregátu:** zľava 10 % z doporučenej ceny (chl. výkon 1500 W / 1 bm pri odparovacej teplote -10 °C)
- **verzia na zeleninu:** nerezový chrbát a strop
- spojovanie do zostáv – bočnice 5 cm • lakované police
- nerezové police • automatické odparovanie kondenzátu
- odmrázovacia tyč pod výparníkom
- osvetlenie polic – žiarivka alebo LED
- horné LED osvetlenie • tyče a háky na údeniny
- plexi prepážka medzi police • kolieska
- drevené opláštenie: príplatok 10 % k doporučenej cene (pozri vzorkovník Juka str. 84–85)
- iné farebné prevedenie RAL



farebné prevedenie

Juka Mini Martini	110/65	130/65
Výstavná plocha (m ²)	1,61	1,98
Príkon (W)	1104	1150
Množstvo chladiva R452A (kg)	1,0	1,0
Rozmery Š x H x V (cm)	110 x 64 x 198	130 x 64 x 198
Cena	2 300 €	2 350 €

Juka Martini	110/90	130/90	160/90	190/90	210/90
Výstavná plocha (m ²)	2,23	2,68	3,33	4,01	4,42
Príkon (W)	1034	1317	1582	1927	1927
Množstvo chladiva R452A (kg)	1,1	1,4	1,5	1,8	2,0
Rozmery Š x H x V (cm)	110 x 87 x 198	130 x 87 x 198	160 x 87 x 198	190 x 87 x 198	210 x 87 x 198
Cena	2 350 €	2 470 €	2 710 €	2 940 €	3 000 €

VENTILOVANÉ
CHLADENIEPREVÁZDKOVÁ
TEPLOTAAUTOMATICKÉ
ODPAROVANIE
A ODMRAZOVANIE

OSVETLENIE

NOČNÁ
ROLETA

VARNA

CHLADIACA VITRÍNA PRÍSTENNÁ

ŠTANDARDNÉ PREVEDENIE

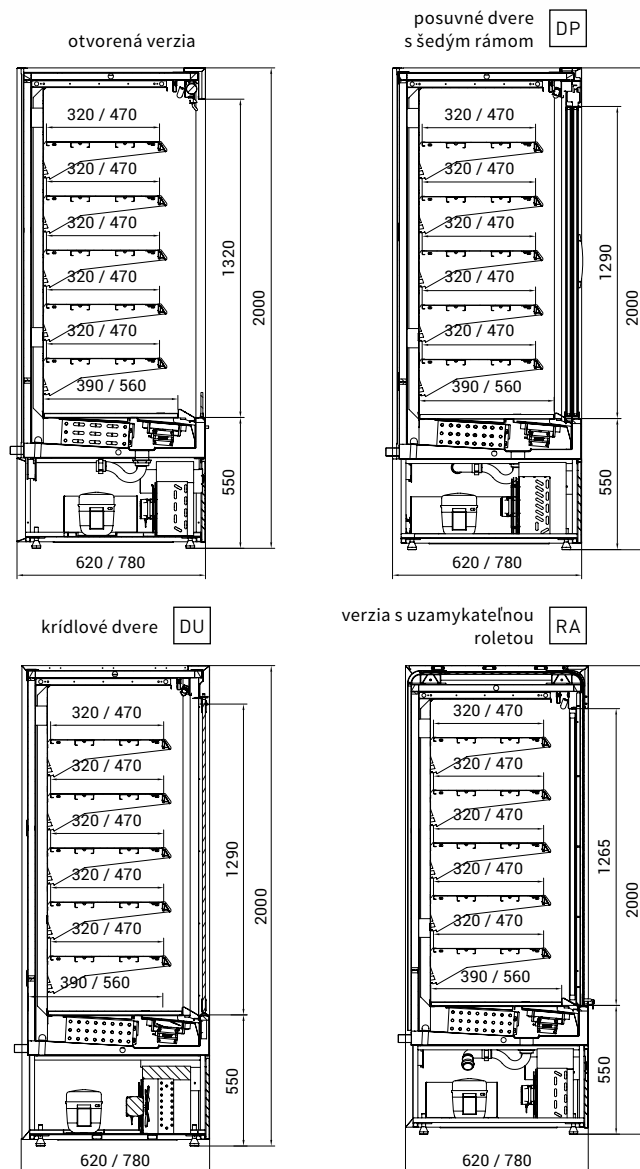
Mini Varna 60 hĺbka 62 cm
Varna 80 hĺbka 78 cm

- otvorená s nočnou roletou • ventilované chladenie
- vstavaný agregát • digitálny termostat
- automatické odmrazovanie
- automatické odparovanie kondenzátu
- 5 chladených nastaviteľných políc
- chladená výstavná plocha
- horné a bočné osvetlenie vitríny
- presklené izolačné alebo plné bočnice
- cenovkové lišty • napätie 230 V / 50 Hz
- farebné prevedenie (pozri vzorkovník Juka str. 84–85)

NA OBJEDNÁVKU

Varna DP posuvné dvere s šedým rámom
Varna DU krídlové dvere – tvrdené plexisklo
Varna RA uzamykateľná lamelová roleta

- **verzia bez agregátu:** zľava 10 % z doporučenej ceny chl. výkon 1500 W / 1 bm pri odparovacej teplote -10 °C (verzia otvorená), chladiaci výkon 900 W / 1 bm pri odparovacej teplote -10 °C (verzia DP, DU)
- **verzia na zeleninu:** nerezový chrbát a strop
- **celonerezová verzia:** príplatok 15 % k doporučenej cene
- spojovanie do zostáv – bočnice 5 cm • lakované police
- nerezové police • osvetlenie políc – žiarivka alebo LED
- horné LED osvetlenie • tyče a háky na údeniny
- plexi prepážka medzi modulmi • kolieska
- drevené opláštenie: príplatok 10 % z doporučenej ceny (pozri vzorkovník Juka str. 84–85)
- iné farebné prevedenie RAL



▲ verzia RA – uzamykateľná roleta

▲ verzia DP – posuvné dvere

▲ drevené opláštenie



VERZIA S DVERMI DP ALEBO DU
ÚSPORA AŽ 45 % ENERGIE

Juka Varna Mini	60/60	90/60	110/60	130/60	160/60	190/60	210/60	250/60
Výstavná plocha (m ²)	1,1	1,1	2,1	2,6	3,2	3,9	4,3	5,1
Príkion (W)	1400	1848	1860	2168	2478	2816	2823	3369
Množstvo chladiva R452A (kg)	0,55	0,9	0,9	1,2	1,3	1,5	1,5	2,6
Rozmery Š x H x V (cm)	60 x 62 x 200	90 x 62 x 200	110 x 62 x 200	130 x 62 x 200	160 x 62 x 200	190 x 62 x 200	210 x 62 x 200	250 x 62 x 200
Cena – otvorená verzia	2 100 €	2 320 €	2 380 €	2 510 €	2 740 €	2 980 €	3 050 €	3 890 €

Juka Varna Mini DP, DU, RA	60/60	90/60	110/60	130/60	160/60	190/60	210/60	250/60
Výstavná plocha (m ²)	0,9	1,9	1,9	2,2	2,8	3,3	3,7	4,4
Príkion (W)	1400	1848	1860	2168	2478	2816	2823	3369
Počet dverí DP	–	–	2	2	2	2	4	4
Počet dverí DU	1	–	2	2	2	3	3	4
Množstvo chladiva R452A (kg)	0,55	0,9	0,9	1,2	1,3	1,5	1,5	2,6
Rozmery Š x H x V (cm)	60 x 62 x 200	90 x 62 x 200	110 x 62 x 200	130 x 62 x 200	160 x 62 x 200	190 x 62 x 200	210 x 62 x 200	250 x 62 x 200
Cena – model DP	–	–	3 020 €	3 180 €	3 490 €	4 120 €	4 260 €	5 220 €
Cena – model DU	2 420 €	2 970 €	3 040 €	3 160 €	3 490 €	3 960 €	4 170 €	5 200 €
Cena – model RA	2 840 €	2 970 €	3 130 €	3 260 €	3 530 €	3 770 €	3 940 €	4 860 €

Juka Varna	60/80	90/80	110/80	130/80	160/80	190/80	210/80	250/80
Výstavná plocha (m ²)	1,5	2,32	2,9	3,5	4,4	5,2	5,8	7,0
Príkion (W)	1372	2036	2045	2142	2392	2730	2478	3344
Množstvo chladiva R452A (kg)	0,55	0,8	0,8	1,2	1,3	1,8	2	2,5
Rozmery Š x H x V (cm)	60 x 78 x 200	90 x 78 x 200	110 x 78 x 200	130 x 78 x 200	160 x 78 x 200	190 x 78 x 200	210 x 78 x 200	250 x 78 x 200
Cena – otvorená verzia	2 180 €	2 450 €	2 480 €	2 610 €	2 880 €	3 140 €	3 230 €	4 210 €

Juka Varna DP, DU, RA	60/80	90/80	110/80	130/80	160/80	190/80	210/80	250/80
Výstavná plocha (m ²)	1,4	1,9	2,8	3,3	4,1	5,0	5,5	6,6
Príkion (W)	1372	2036	2045	2142	2392	2730	2748	3344
Počet dverí DP	–	–	2	2	2	2	4	4
Počet dverí DU	1	1	2	2	2	3	3	4
Množstvo chladiva R452A (kg)	0,55	0,8	0,8	1,2	1,3	1,8	2,0	2,5
Rozmery Š x H x V (cm)	60 x 78 x 200	90 x 78 x 200	110 x 78 x 200	130 x 78 x 200	160 x 78 x 200	190 x 78 x 200	210 x 78 x 200	250 x 78 x 200
Cena – model DP	–	–	3 110 €	3 280 €	3 680 €	4 280 €	4 430 €	5 540 €
Cena – model DU	2 510 €	3 100 €	3 130 €	3 270 €	3 630 €	4 120 €	4 350 €	5 520 €
Cena – model RA	2 910 €	3 040 €	3 210 €	3 340 €	3 660 €	3 920 €	4 120 €	5 090 €



VENTILOVANÉ
CHLADENIE



PREVÁZKOVÁ
TEPLOTA



AUTOMATICKÉ
ODPAROVANIE
A ODMRAZOVANIE



OSVETLENIE



NOČNÁ
ROLETA



RYGA

CHLADIACA VITRÍNA PRÍSTENNÁ



VERZIA S DVERMI DP ALEBO DU
ÚSPORA AŽ 45 % ENERGIE

ŠTANDARDNÉ PREVEDENIE

- otvorená s nočnou roletou • ventilované chladienie
- vstavaný agregát • digitálny termostat
- automatické odmrazovanie
- automatické odparovanie kondenzátu
- strieborná sieťotlač bočného skla
- 5 chladených nastaviteľných polic
- chladená výstavná plocha • horné osvetlenie vitríny
- presklené izolačné bočnice • cenovkové lišty
- napätie 230 V / 50 Hz
- farebné prevedenie (pozri vzorkovník Juka str. 84–85)

NA OBJEDNÁVKU

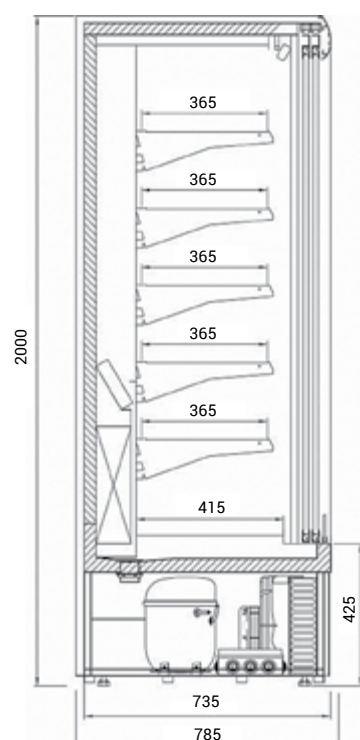
Ryga DP posuvné dvere so šedým rámom

Ryga DU krídlové dvere – tvrdené plexisklo

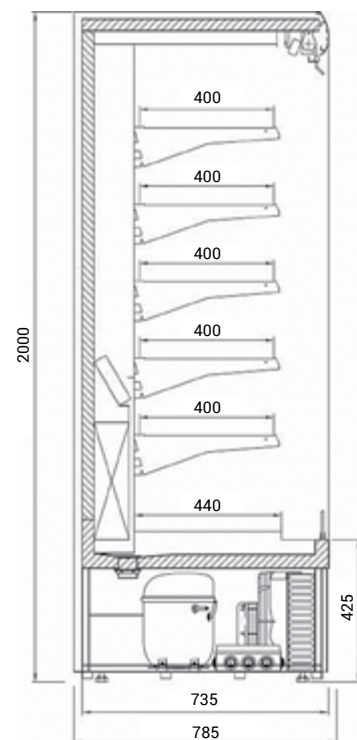
- **verzia bez agregátu:** zľava 10 % z doporučenej ceny chladiaci výkon 1500 W / 1 bm pri odparovacej teplote -10 °C (verzia otvorená), chladiaci výkon 900 W / 1 bm pri odparovacej teplote -10 °C (verzia DP, DU)
- **verzia na zeleninu:** nerezový chrbát a strop

- nízkoenergetické ventilátory
- spojovanie do zostáv – bočnice 3,5 cm • lakované police
- nerezové police • osvetlenie polic – žiarivka alebo LED
- horné LED osvetlenie • tyče a háky na údeniny
- plexi prepážka medzi modulmi • kolieska
- iné farebné prevedenie RAL

verzia s posuvnými dverami DP



verzia s nočnou roletou



verzia DP s posuvnými presklenými dverami

otvorená verzia



ovládanie



presklený bok



posuvné dvere – detail otvárania

Juka Ryga	130/80	160/80	190/80	210/80	250/80
Výstavná plocha (m ²)	2,9	3,6	4,3	4,8	5,8
Príkion (W)	2112	2392	2825	2832	3240
Množstvo chladiva R452A (kg)	1,1	2,1	1,8	1,8	2,6
Rozmery Š x H x V (cm)	130 x 78,5 x 200	160 x 78,5 x 200	190 x 78,5 x 200	210 x 78,5 x 200	250 x 78,5 x 200
Cena	2 770 €	3 150 €	3 350 €	3 570 €	4 270 €

Juka Ryga DP	130/80	160/80	190/80	210/80	250/80
Výstavná plocha (m ²)	2,7	3,4	4,0	4,4	5,4
Príkion (W)	1900	2392	2825	2832	3240
Počet dverí	2	2	3	4	4
Množstvo chladiva R452A (kg)	1,1	2,1	1,8	1,8	2,6
Rozmery Š x H x V (cm)	130 x 78,5 x 200	160 x 78,5 x 200	190 x 78,5 x 200	210 x 78,5 x 200	250 x 78,5 x 200
Cena	3 440 €	3 960 €	4 490 €	4 770 €	5 600 €

Juka Ryga DU	130/80	160/80	190/80	210/80	250/80
Výstavná plocha (m ²)	2,7	3,4	4,0	4,4	5,4
Príkion (W)	2112	2392	2825	2832	3240
Počet dverí	2	2	3	3	4
Množstvo chladiva R452A (kg)	1,1	2,1	1,8	1,8	2,6
Rozmery Š x H x V (cm)	130 x 78,5 x 200	160 x 78,5 x 200	190 x 78,5 x 200	210 x 78,5 x 200	250 x 78,5 x 200
Cena	3 430 €	3 900 €	4 330 €	4 690 €	5 580 €



- VENTILOVANÉ CHLADENIE
- PREVÁDZKOVÁ TEPLOTA
- AUTOMATICKÉ ODPAROVANIE
- OSVETLENIE
- NOČNÁ ROLETA



verzia DU

PRAGA

CHLADIACA VITRÍNA PRÍSTENNÁ

ŠTANDARDNÉ PREVEDENIE

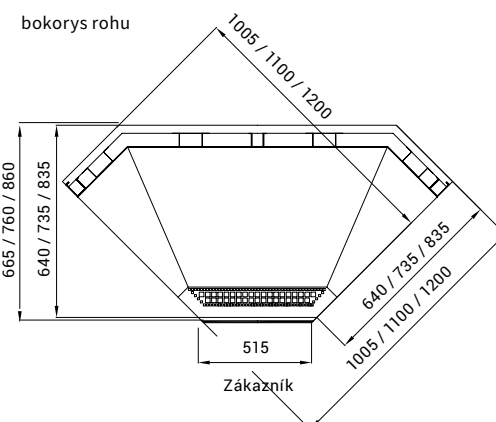
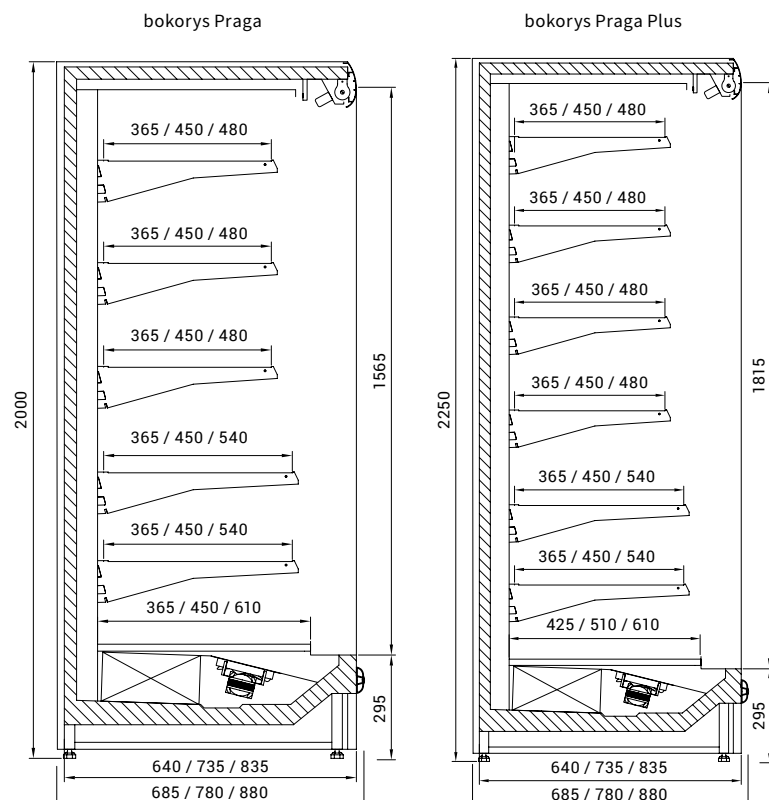
- Praga 70** hĺbka 68 cm
- Praga 80** hĺbka 78 cm
- Praga 90** hĺbka 88 cm

- bez agregátu (verzia otvorená – chladiaci výkon 1 500 W / 1 bm pri odparovacej teplote -10 °C, verzia DP, DU – chladiaci výkon 900 W / 1 bm pri odparovacej teplote -10 °C)
- otvorená s nočnou roletou • ventilované chladienie
- digitálny termostat • automatické odmrazovanie
- nástrekový ventil • chladená výstavná plocha
- osvetlenie vitríny • presklené izolačné alebo plné bočnice
- 5 chladených nastaviteľných políc – **nosnosť 100 kg / m²**
- cenovkové lišty • napätie 230 V / 50 Hz
- farebné prevedenie (pozri vzorkovník Juka str. 84–85)

NA OBJEDNÁVKU

- Praga DP** posuvné dvere s šedým rámom dvojité izolačné sklá
- Praga DU** krídlové dvere – tvrdené plexisklo
- Model Praga 110** hĺbka 108 cm
- Model Praga Plus** výška 225 cm, 6 chladených nastaviteľných políc – príplatok 10 % z doporučenej ceny • chladiaci výkon 1500 W / 1 bm pri odpar. teplote -10 °C

- **znižená verzia** (mimo verziu DP): výška 190 cm, 5 chladených políc – príplatok 10 % k doporučenej cene
- **verzia na zeleninu:** nerezový chrbát a strop
- nízkoenergetické ventilátory • lakované police
- spojovanie do zostáv – bočnice 5 cm • nerezové police
- osvetlenie políc – žiarivka alebo LED
- horné LED osvetlenie • tyče a háky na údeniny
- plexi zábrana • odpadové čerpadlo na kondenzát
- kolieska • plexi prepážka medzi modulmi
- iné farebné prevedenie RAL



verzia DP – posuvné dvere



presklené bočnice



bočné osvetlenie



posuvné dvere – detail otvárania



verzia DU – krídlové dvere



zostava chladiacich vitrín

Ventilované rohy Juka	Roh 90°/70	Roh 90°/80	Roh 90°/90
Výstavná plocha (m ²) (200 / 225)	3,3 / 3,8	3,9 / 4,6	4,7 / 5,4
Chladiaci výkon (W / -10 °C)	1500	1500	1500
Príkion (W)	130	130	130
Rozmery Š x H x V (cm)	100 x 64 x 200	100 x 74 x 200	120 x 84 x 200
Cena	3 110 €	3 180 €	3 180 €

Juka Praga 70	130/70	160/70	190/70	210/70	250/70	280/70	310/70	385/70
Výstavná plocha (m ²) (200 / 225)	2,6 / 3	3,3 / 3,8	3,9 / 4,6	4,3 / 5	5,2 / 6,1	5,9 / 6,9	6,6 / 7,6	8,3 / 9,6
Chladiaci výkon (W / -10 °C)*	1690 / 1890	2080 / 2320	2470 / 2760	2730 / 3050	3250 / 3630	3640 / 4060	4030 / 4500	5000 / 5580
Príkion (W)	685	792	871	1022	1230	1372	1472	1752
Počet dverí DP / DU	2 / 2	2 / 2	3 / 3	4 / 3	4 / 4	4 / 4	4 / 5	6 / 5
Rozmery Š x H x V (cm)	130 x 68 x 200	160 x 68 x 200	190 x 68 x 200	208 x 68 x 200	250 x 68 x 200	280 x 68 x 200	310 x 68 x 200	385 x 68 x 200
Cena – verzia otvorená	2 290 €	2 470 €	2 700 €	2 840 €	3 170 €	3 530 €	3 830 €	4 420 €
Cena – verzia DP	2 960 €	3 280 €	3 860 €	4 060 €	4 520 €	5 040 €	5 480 €	6 460 €
Cena – verzia DU	2 940 €	3 230 €	3 680 €	3 960 €	4 480 €	5 020 €	5 460 €	6 280 €

Juka Praga 80	130/80	160/80	190/80	210/80	250/80	280/80	310/80	385/80
Výstavná plocha (m ²) (200 / 225)	3,2 / 3,7	3,9 / 4,6	4,7 / 5,5	5,2 / 6,1	6,3 / 7,4	7,1 / 8,3	8,1 / 9,2	10,1 / 11,3
Chladiaci výkon (W / -10 °C)*	1690 / 1890	2080 / 2320	2470 / 2760	2730 / 3050	3250 / 3630	3640 / 4060	4030 / 4500	5000 / 5580
Príkion (W)	667	851	920	1058	1334	1472	1633	1898
Počet dverí DP / DU	2 / 2	2 / 2	3 / 3	4 / 3	4 / 4	4 / 4	4 / 5	6 / 5
Rozmery Š x H x V (cm)	130 x 78 x 200	160 x 78 x 200	190 x 78 x 200	208 x 78 x 200	250 x 78 x 200	280 x 78 x 200	310 x 78 x 200	385 x 78 x 200
Cena – verzia otvorená	2 400 €	2 570 €	2 760 €	2 990 €	3 280 €	3 640 €	3 910 €	4 590 €
Cena – verzia DP	3 080 €	3 380 €	3 930 €	4 210 €	4 640 €	5 150 €	5 560 €	6 630 €
Cena – verzia DU	3 060 €	3 330 €	3 750 €	4 110 €	4 600 €	5 130 €	5 540 €	6 450 €

Juka Praga 90	130/90	160/90	190/90	210/90	250/90	280/90	310/90	385/90
Výstavná plocha (m ²) (200 / 225)	3,8 / 4,4	4,7 / 5,4	5,6 / 6,5	6,1 / 7,1	7,5 / 8,6	8,5 / 9,8	9,6 / 10,8	12,0 / 13,4
Chladiaci výkon (W / -10 °C)*	1690 / 1890	2080 / 2320	2470 / 2760	2730 / 3050	3250 / 3630	3640 / 4060	4030 / 4500	5000 / 5580
Príkion (W)	667	851	920	1058	1334	1472	1633	1898
Počet dverí DP / DU	2 / 2	2 / 2	3 / 3	4 / 3	4 / 4	4 / 4	4 / 5	6 / 5
Rozmery Š x H x V (cm)	130 x 88 x 200	160 x 88 x 200	190 x 88 x 200	208 x 88 x 200	250 x 88 x 200	280 x 88 x 200	310 x 88 x 200	385 x 88 x 200
Cena – verzia otvorená	2 400 €	2 570 €	2 760 €	2 990 €	3 280 €	3 640 €	3 910 €	4 590 €
Cena – verzia DP	3 080 €	3 380 €	3 930 €	4 210 €	4 640 €	5 150 €	5 560 €	6 630 €
Cena – verzia DU	3 060 €	3 330 €	3 750 €	4 110 €	4 600 €	5 130 €	5 540 €	6 450 €

*chladiaci výkon uvedený pre verziu s roletou (200 / 225)

VENTILOVANÉ
CHLADENIEPREVÁDZKOVÁ
TEPLOTAAUTOMATICKÉ
ODPAROVANIE

OSVETLENIE

NOČNÁ
ROLETANOSNOSŤ POLÍC
150 kg / m²

YORK

CHLADIACA VITRÍNA PRÍSTENNÁ

ŠTANDARDNÉ PREVEDENIE

York 70 hĺbka 68 cm
York 80 hĺbka 77,5 cm
York 90 hĺbka 87,5 cm

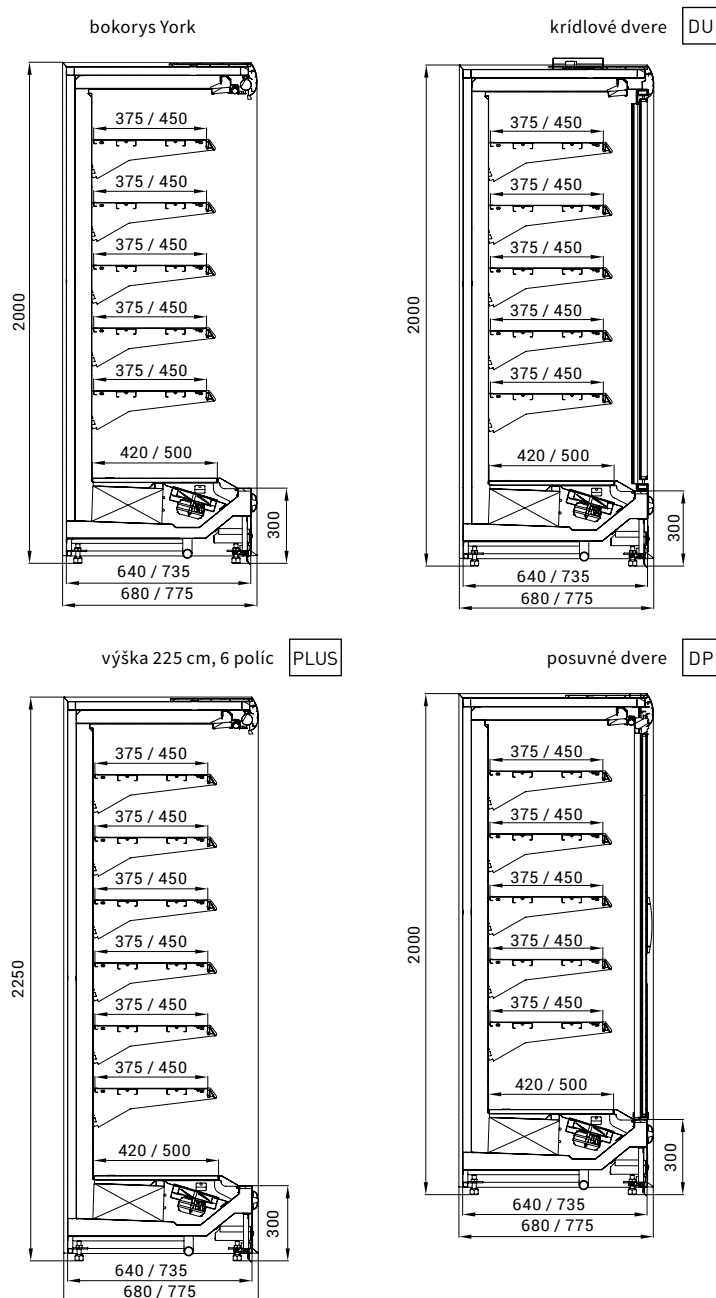
- otvorená s nočnou roletou • ventilované chladenie
- bez agregátu (verzia otvorená – chladiaci výkon 1 350 W / 1 bm pri odparovacej teplote -10 °C, verzia DP, DU – chladiaci výkon 900 W / 1 bm pri odpar. teplote -10 °C)
- digitálny termostat • automatické odmrazovanie
- výška 200 cm
- 5 chladených nastaviteľných políc – nosnosť 150 kg / m²
- nástrekový ventil • chladená výstavná plocha
- plné bočnice • cenovkové lišty
- horné LED osvetlenie • napätie 230 V / 50 Hz
- farebné prevedenie (pozri vzorkovník Juka str. 84–85)

NA OBJEDNÁVKU

York DP posuvné dvere s šedým rámom
York DU krídlové dvere – sklo (York DP i DU – dvojité izolačné sklá)

Model York Plus výška 225 cm • 6 chladených nastaviteľných políc – príplatok 15 % k doporučenej cene • chladiaci výkon 1500 W / 1 bm pri odparovacej teplote -10 °C

- verzia na zeleninu: nerezový chrbát a strop
- nízkoenergetické ventilátory
- spojovanie do zostáv – bočnice 5 cm • lakované police
- nerezové police • osvetlenie políc – žiarivka alebo LED
- tyče a háky na údeniny
- plexi zábrana • plexi prepážka medzi modulmi
- odpadové čerpadlo na kondenzát
- iné farebné prevedenie RAL



verzia DU – krídlové dvere

verzia DP – posuvné dvere



VERZIA S DVERMI
DP ALEBO DU
ÚSPORA AŽ
45 % ENERGIE

detail – posuvné dvere



prístup k ventilátorom



nástrekový ventil



Juka York 70	110/70	135/70	160/70	197/70	210/70	260/70	310/70	385/70
Výstavná plocha (200 / 225) (m ²)	2,3 / 2,7	2,9 / 3,4	3,4 / 4	4,3 / 5,1	4,6 / 5,4	5,7 / 6,7	6,9 / 8,1	8,6 / 10,1
Chladiaci výkon (W / -10 °C) (200 / 225)*	1350 / 1500	1700 / 1800	2160 / 2400	2500 / 2800	2700 / 3000	3400 / 3700	4000 / 4500	5100 / 5600
Príkon (200 / 225) (W)	549 / 581	686 / 686	786 / 786	862 / 894	930 / 962	1240 / 1150	1479 / 1511	1766 / 1766
Počet dverí DP / DU	2 / 2	2 / 2	3 / 3	3 / 3	4 / 4	4 / 4	4 / 6	6 / 6
Rozmery Š x H x V (cm)	110 x 68 x 200	135 x 68 x 200	160 x 68 x 200	197,5 x 68 x 200	210 x 68 x 200	260 x 68 x 200	310 x 68 x 200	385 x 68 x 200
Cena – verzia otvorená	2 030 €	2 290 €	2 590 €	2 730 €	2 900 €	3 220 €	3 730 €	4 360 €
Cena – verzia DP	2 840 €	3 140 €	3 750 €	4 030 €	4 460 €	4 880 €	6 000 €	6 800 €
Cena – verzia DU	2 780 €	3 130 €	3 750 €	4 020 €	4 340 €	4 850 €	5 860 €	6 810 €

Juka York 80	110/80	135/80	160/80	197/80	210/80	260/80	310/80	385/80
Výstavná plocha (200 / 225) (m ²)	2,7 / 3,2	3,4 / 4	4,12 / 4,8	5,1 / 6	5,4 / 6,4	6,7 / 8,0	8,1 / 9,6	10,1 / 12
Chladiaci výkon (W / -10 °C) (200 / 225)*	1350 / 1500	1700 / 1800	2160 / 2400	2500 / 2800	2700 / 3000	3400 / 3700	4000 / 4500	5100 / 5600
Príkon (200 / 225) (W)	553 / 589	694 / 694	794 / 794	874 / 910	1042 / 1042	1252 / 1252	1495 / 1531	1786 / 1786
Počet dverí DP / DU	2 / 2	2 / 2	3 / 3	3 / 3	4 / 4	4 / 4	4 / 6	6 / 6
Rozmery Š x H x V (cm)	110 x 77,5 x 200	135 x 77,5 x 200	160 x 77,5 x 200	197 x 77,5 x 200	210 x 77,5 x 200	260 x 77,5 x 200	310 x 77,5 x 200	385 x 77,5 x 200
Cena – verzia otvorená	2 110 €	2 370 €	2 710 €	2 880 €	3 050 €	3 390 €	3 930 €	4 630 €
Cena – verzia DP	2 910 €	3 230 €	3 870 €	4 180 €	4 600 €	5 050 €	6 200 €	7 060 €
Cena – verzia DU	2 860 €	3 220 €	3 870 €	4 170 €	4 490 €	5 020 €	6 060 €	7 070 €

Juka York 90	110/90	135/90	160/90	197/90	210/90	260/90	310/90	385/90
Výstavná plocha (200 / 225) (m ²)	3,35 / 3,9	4,19 / 4,88	5,03 / 5,85	6,28 / 7,31	6,7 / 7,8	8,37 / 9,75	10,05 / 11,7	12,56 / 14,63
Chladiaci výkon (W / -10 °C) (200 / 225)*	1350 / 1500	1700 / 1800	2160 / 2400	2500 / 2800	2700 / 3000	3400 / 3700	4000 / 4500	5100 / 5600
Príkon (200 / 225) (W)	581 / 581	686 / 686	786 / 786	830 / 862	998 / 1062	1240 / 1272	1494 / 1526	1766 / 1766
Počet dverí DP / DU	2 / 2	2 / 2	3 / 3	3 / 3	4 / 4	4 / 4	6 / 6	6 / 6
Rozmery Š x H x V (cm)	110 x 87,5 x 200	135 x 87,5 x 200	160 x 87,5 x 200	197 x 87,5 x 200	210 x 87,5 x 200	260 x 87,5 x 200	310 x 87,5 x 200	385 x 87,5 x 200
Cena – verzia otvorená	2 200 €	2 460 €	2 840 €	3 040 €	3 210 €	3 570 €	4 160 €	4 910 €
Cena – verzia DP	3 000 €	3 320 €	4 010 €	4 340 €	4 760 €	5 230 €	6 430 €	7 340 €
Cena – verzia DU	2 950 €	3 310 €	4 010 €	4 330 €	4 640 €	5 200 €	6 290 €	7 350 €

* chladiaci výkon uvedený pre verziu otvorenú s nočnou roletou
York DP i DU – dvojité izolačné sklá.

NOSNOSŤ POLÍC
150 kg / m²

OCTANS 02

CHLADIACA VITRÍNA PRÍSTENNÁ

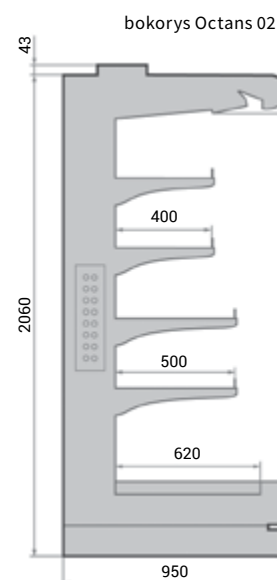
ŠTANDARDNÉ PŘEVEDENIE

- otvorená s nočnou roletou • ventilované chladenie
- bez agregátu • digitálny termostat
- automatické odmrazovanie • horné LED osvetlenie
- 4 chladené nastaviteľné police
- chladená výstavná plocha • chladiivo R452A
- dvojité vzduchová clona • horné osvetlenie vitríny
- presklené izolačné alebo zrkadlové bočnice
- cenovkové lišty • zarážky na police
- oceľová tyč proti nárazu • napätie 230 V / 50 Hz
- farebné prevedenie vonkajšej časti (pozri vzorkovník str. 86)

NA OBJEDNÁVKU

- Octans 02 DP** verzia s posuvnými dvermi
- Octans 02 DU** verzia s krídlovými dvermi

- **verzia na zeleninu:** nerezový chrbát a strop
- spojovanie do zostáv – bočnice 3 cm
- nízkoenergetické ventilátory • elektrická nočná roleta
- deliaca prepážka medzi modulmi • biele police
- nerezové police • mobilná deliaca prepážka na police
- odmrazovacia tyč na výparníku
- osvetlenie polic – biele alebo na mäso
- LED osvetlenie polic
- vrchné zrkadlo • plné bočnice so zrkadlom
- nerezové háky na údeniny • koše na ovocie a zeleninu
- ine farebné prevedenie RAL



NEW NOVO VERZIA DU

VENTILOVANÉ CHLADENIE

VERZIA OTVORENÁ

VERZIA DP

AUTOMATICKÉ ODMRAZOVANIE

NOČNÁ ROLETA

NEW NOVINKA

VENTILOVANÉ CHLADENIE

PREVÁDZKOVÁ TEPLOTA

AUTOMATICKÉ ODMRAZOVANIE

OSVETLENIE



verzia DP – posuvné dvere

NOSNOSŤ POLÍC
150 kg / m²

HERCULES 11

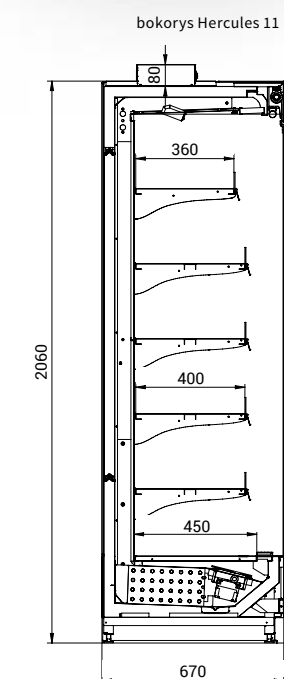
CHLADIACA VITRÍNA PRÍSTENNÁ

ŠTANDARDNÉ PŘEVEDENIE

- ventilované chladenie • bez agregátu
- digitálny termostat • automatické odmrazovanie
- 4 chladené nastaviteľné police – nosnosť 150 kg / m²
- presklené alebo plné bočnice • nástrekový ventil
- nastaviteľné nožičky • LED osvetlenie • chladiivo R452A
- cenovkové lišty • napätie 230 V / 50 Hz
- farebné prevedenie (pozri vzorkovník str. 86)

NA OBJEDNÁVKU

- verzia na ovocie a zeleninu



Octans 02	1,25	1,875	2,15	2,5	3,75
Výstavná plocha (m ²)	2,98	4,47	5,34	5,96	8,95
Chladiaci výkon – verzia otvorená (W / -7 °C)	1600	2400	2750	3200	4800
Chladiaci výkon – verzia DP (W / -7 °C)	1000	1350	1550	1800	2700
Chladiaci výkon – verzia DU (W / -7 °C)	1000	1350	1550	1800	2700
Príkion (W) – verzia otvorená a DP / verzia DU	116 / 265**	132 / 322**	181 / 424**	201 / 433**	319 / 729**
Rozmery Š x H x V (cm)	131,4 x 95/101* x 206	193,9 x 95/101* x 206	221,4 x 95/101* x 206	256,4 x 95/101* x 206	381,4 x 95/101* x 206
Cena – verzia otvorená	3 030 €	3 640 €	3 850 €	3 930 €	4 740 €
Cena – verzia DU	3 590 €	4 540 €	4 960 €	5 040 €	6 400 €
Cena – verzia DP	3 490 €	4 470 €	4 860 €	4 940 €	6 250 €

** elektrické odmrazovanie – odmrazovacia tyč na výparníku – na objednávku

Hercules 11	125/70/200	187/70/200	250/70/200	375/70/200
Výstavná plocha (m ²)	3	4,5	6	9
Chladiaci výkon (W / -10 °C)	1700	2480	3300	4950
Príkion (W)	285	446	612	888
Rozmery Š x H x V (cm)	125 x 67 x 206	187,5 x 67 x 206	250 x 67 x 206	375 x 67 x 206
Cena – verzia otvorená	2 960 €	3 560 €	3 870 €	4 640 €
Cena – verzia DP	3 610 €	4 630 €	5 180 €	6 600 €

INDUS 04

PRÍSTENNÁ VITRÍNA CHLADIACA / MRAZIACA

ŠTANDARDNÉ PREVEDENIE

SCI	chladiaca verzia
SMI	mraziaca verzia
2D	2 dvere
3D	3 dvere
4D	4 dvere
5D	5 dverí

- ventilované chladenie • bez agregátu
- digitálny termostat • automatické odmrazovanie
- nástrekový ventil • krídlové dvere • cenovkové lišty
- osvetlenie vitríny • možnosť spojovania do zostáv
- klimatická trieda 3 • chladivo R452A
- napätie 230 V / 50 Hz
- farebné prevedenie (pozri vzorkovník str. 86)

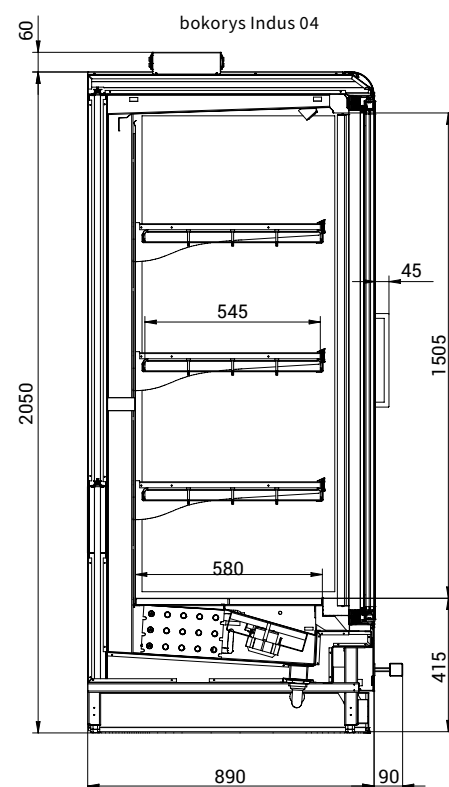
NEW NOVINKA

VENTILOVANÉ
CHLADENIEVERZIA
CHLADIACAVERZIA
MRAZIACAAUTOMATICKÉ
ODMRAZOVANIE

OSVETLENIE



SMI 04 2D



bokorys Indus 04

SMI 04 4D



SMI 04 5D



Indus SCI	04 2D	04 3D	04 4D	04 5D
Výstavná plocha (m ²)	3,4	5,1	6,8	8,5
Objem chladničky / mrazničky (l)	910	1365	1820	2275
Príkion (W)	1820	2768	3590	4315
Chladiaci výkon (W / -10 °C)	1080	1600	2170	2680
Počet dverí	2	3	4	5
Rozmery Š x H x V (cm)	162,4 x 89 x 205	204,2 x 89 x 205	318,3 x 89 x 205	395,8 x 89 x 205
Cena	4 680 €	5 480 €	6 710 €	7 630 €

Indus SMI	04 2D	04 3D	04 4D	04 5D
Výstavná plocha (m ²)	3,4	5,1	6,8	8,5
Objem chladničky / mrazničky (l)	910	1365	1820	2275
Príkion (W)	2606	3927	5127	6220
Chladiaci výkon (W / -36 °C)	1100	1650	2200	2700
Počet dverí	2	3	4	5
Rozmery Š x H x V (cm)	162,4 x 89 x 205	240,2 x 89 x 205	318,3 x 89 x 205	395,8 x 89 x 205
Cena	5 190 €	5 950 €	7 220 €	8 100 €

INDUS 05

PRÍSTENNÁ VITRÍNA CHLADIACA / MRAZIACA

ŠTANDARDNÉ PREVEDENIE

SCI	chladiaca verzia
SMI	mraziaca verzia
REM	bez agregátu
1D	jedny dvere
2D	dvoje dvere

- ventilované chladenie • bez agregátu
- digitálny termostat • automatické odmrazovanie
- nástrekový ventil • krídlové dvere • cenovkové lišty
- osvetlenie vitríny • možnosť spojovania do zostáv
- klimatická trieda 3 • chladivo R452A
- napätie 230 V / 50 Hz
- farebné prevedenie (pozri vzorkovník str. 86)

NA OBJEDNÁVKU

- verzia s agregátom

NEW NOVINKA

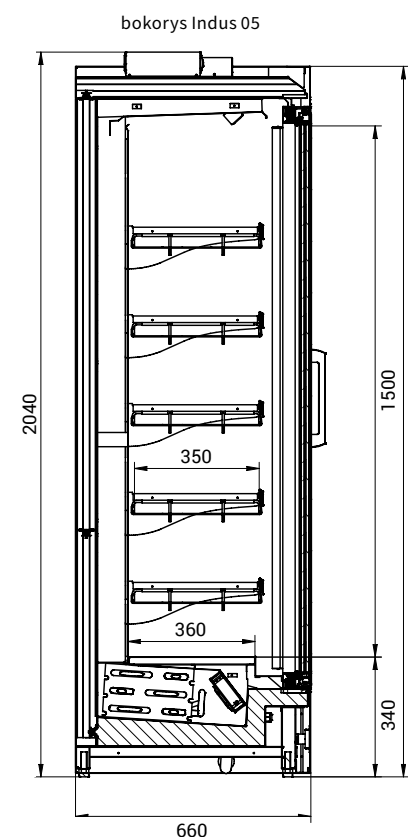
VENTILOVANÉ
CHLADENIEVERZIA
CHLADIACAVERZIA
MRAZIACAAUTOMATICKÉ
ODMRAZOVANIE

OSVETLENIE



SMI 05 1D

SMI 05 2D



bokorys Indus 05

Indus SCI	05 1D / 05 1D REM	05 2D / 05 2D REM	Indus SMI	05 1D / 05 1D REM	05 2D / 05 2D REM
Výstavná plocha (m ²)	1,37	2,68	Výstavná plocha (m ²)	1,37	2,68
Objem chladničky / mrazničky (l)	311	612	Objem chladničky / mrazničky (l)	311	612
Príkion (W)	932	1544	Príkion (W)	1274	2178
Chladiaci výkon (W / -7 °C)	600	1070	Chladiaci výkon (W / -36 °C)	600	1100
Počet dverí	1	2	Počet dverí	1	2
Rozmery Š x H x V (cm)	79,5 x 66 x 204	156,5 x 66 x 204	Rozmery Š x H x V (cm)	79,5 x 66 x 204	156,5 x 66 x 204
Cena s agregátom	3 660 €	5 540 €	Cena s agregátom	3 660 €	5 540 €
Cena bez agregátu	3 460 €	4 250 €	Cena bez agregátu	3 460 €	4 250 €



VENTILOVANÉ
CHLADENIE



CHLADIACA
VERZIA



MRAZIACA
VERZIA



OSVETLENIE



▼ Juka Oslo 3D

OSLO

MRAZIACA / CHLADIACA VITRÍNA PRÍSTENNÁ

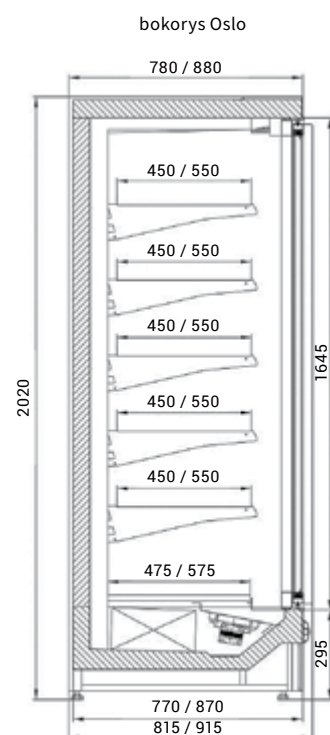
ŠTANDARDNÉ PREVEDENIE

Oslo 80 hĺbka 81,5 cm
Oslo 90 hĺbka 91,5 cm

- ventilované chladenie • bez agregátu (chladiaci výkon 700 W / 1 bm pri odparovacej teplote -35 °C – mraziaca verzia)
- nástrekový ventil • digitálny termostat
- 5 chladených perforovaných nastaviteľných polic
- chladená výstavná plocha • chladiivo R452A
- vertikálne osvetlenie • plné bočnice
- nízkoenergetické krídlové dvere
- vyhrievaný rám • cenovkové lišty • napätie 230 V / 50 Hz
- farebné prevedenie (pozri vzorkovník Juka str. 84–85)

NA OBJEDNÁVKU

- deliaca prepážka medzi modulmi • LED osvetlenie
- odpadové čerpadlo • spojovanie do zostáv – bočnice 6 cm
- lakované police • iné farebné prevedenie RAL
- chladiivo R452A



▼ model 2D

▼ model 1D

Juka Oslo 80	1D/80	2D/80	3D/80
Objem (l)	560	1100	1600
Počet dverí	1	2	3
Príkon (W)	1950	3200	4600
Rozmery Š x H x V (cm)	91,5 x 81,5 x 206	173,5 x 81,5 x 206	250,5 x 81,5 x 206
Cena – chladiaca verzia	3 320 €	4 510 €	5 630 €
Cena – mraziaca verzia	3 320 €	4 510 €	5 630 €

Juka Oslo 90	1D/90	2D/90	3D/90
Objem (l)	680	1100	1600
Počet dverí	1	2	3
Príkon (W)	1950	3200	4600
Rozmery Š x H x V (cm)	91,5 x 91,5 x 206	173,5 x 91,5 x 206	250,5 x 91,5 x 206
Cena – chladiaca verzia	3 430 €	4 630 €	5 860 €
Cena – mraziaca verzia	3 430 €	4 630 €	5 860 €

Ceny sú doporučené a uvedené bez DPH. Chyby a omyly v texte a vyobrazení sú vyhradené.

NEW NOVINKA



VENTILOVANÉ
CHLADENIE



PREVÁDZKOVÁ
TEPLOTA



AUTOMATICKÉ
ODPAROVANIE
A ODMRAZOVANIE



LED
OSVETLENIE



3 VYHRIEVANÉ
POLICE

3 VYHRIEVANÉ NEREZOVÉ
POLICE AŽ +75 °C

SILNÁ STREDOVÁ IZOLÁCIA

1 CHLADENÁ NEREZOVÁ
POLICA -1 až +5 °C



CRATER

CHLADIACA VITRÍNA PRÍSTENNÁ

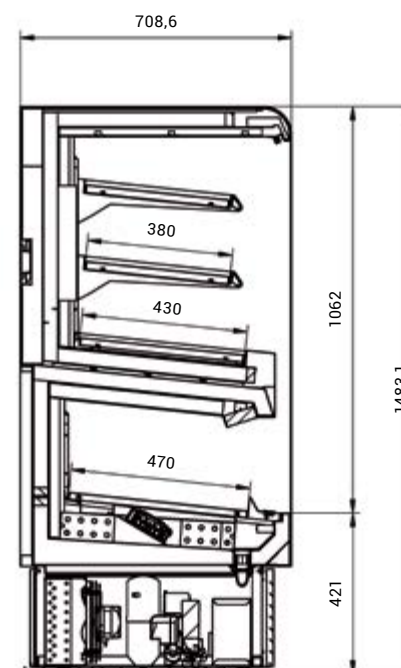
Pristenná vitrína v kombinovanom prevedení má ako chladiacu tak aj vyhrievanú časť. Spodná chladiaca časť vitríny slúži pre uloženie chladených produktov, naopak horná časť vitríny disponuje tromi vyhrievanými policami pre uchovanie potravín pri vyšších teplotách.

ŠTANDARDNÉ PREVEDENIE

- ventilované chladenie • vstavaný agregát
- digitálny termostat
- automatické odparovanie kondenzátu
- 3 vyhrievané nerezové police (+75 °C)
- 1 chladená nerezová polica (-1 až +5 °C)
- horné LED osvetlenie vitríny z oboch častí
- presklené izolačné bočnice • napätie 230 V / 50 Hz

KOMBINOVANÁ
TEPLÁ / CHLADIACA

	Crater
Čistý objem (l)	224
Výstavná plocha (m ²)	1,49
Príkon (W)	2970
Množstvo chladiiva R290 (kg)	0,85
Váha (kg)	225
Rozmery Š x H x V (cm)	100 x 71 x 148
Cena	5 970 €
Crater – iné farebné prevedenie RAL (1 bm)	100 €

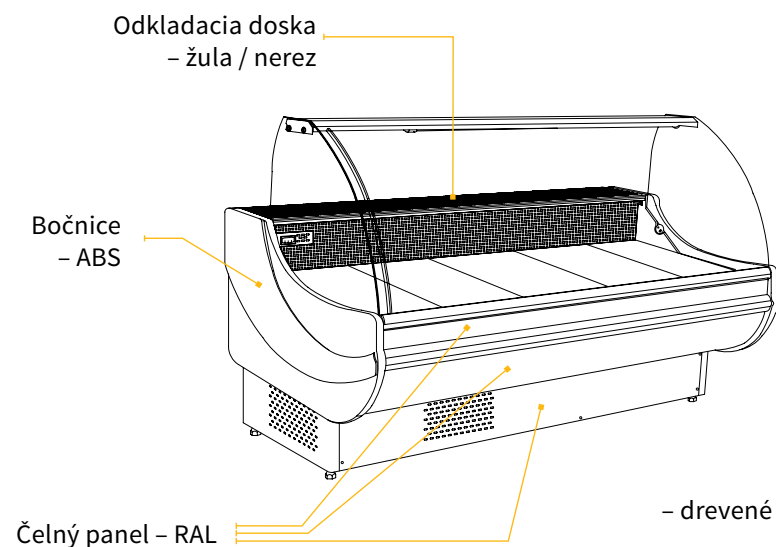


Ceny sú doporučené a uvedené bez DPH. Chyby a omyly v texte a vyobrazení sú vyhradené.

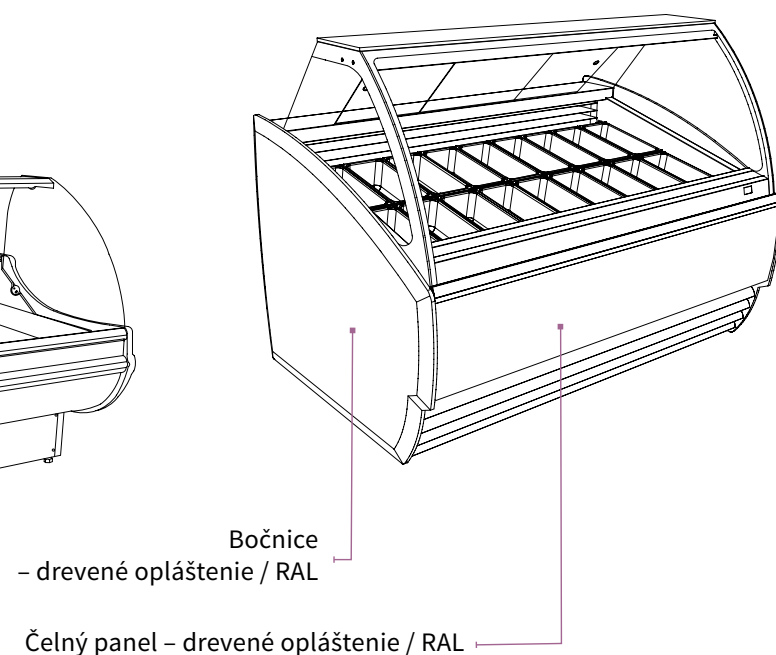
VZORKOVNÍK FAREBNÉHO PREVEDENIA

Uvedený prehľad farebného prevedenia je len ilustračný.

OBSLUŽNÉ VITRÍNY JUKA



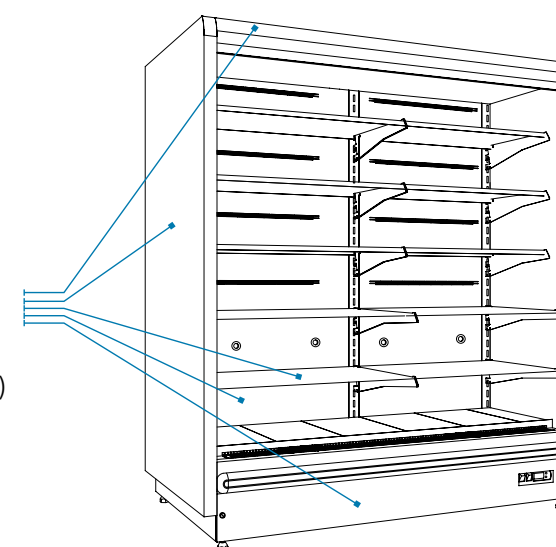
DISTRIBÚTORY ZMRZLINY JUKA



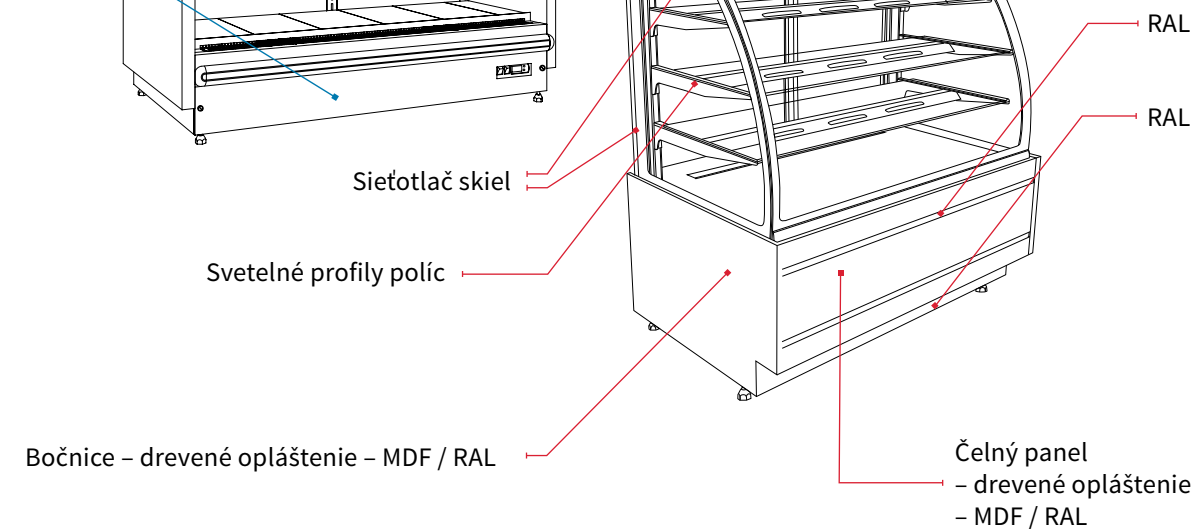
PRÍSTENNÉ VITRÍNY JUKA

Bočnice - RAL
(Varna, Praga,
York, Oslo)

Bočnice - ABS
(Martini, Piccoli)

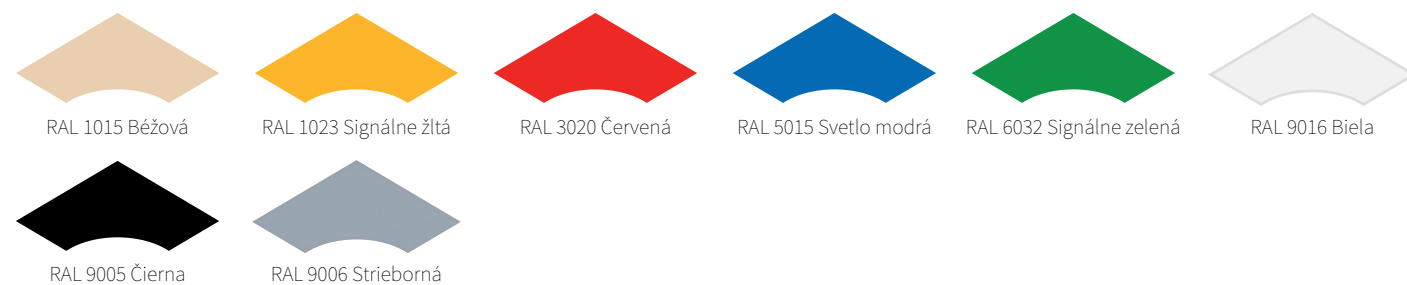


CUKRÁRENSKÉ VITRÍNY JUKA



Štandardné farebné prevedenie RAL predných panelov a bočníc (okrem bočníc ABS) – bez príplatku

Platí pre tieto modely Juka: Europa, Modena, Modena New, Hawana, Bellissima, Vienna, Carmella, Tosti SG, Tosti SP, Raffaello, Dolce, Magnum, Raffaello Ice, Dolce Ice, Magnum Ice, Paradiso, Biscotti, Cornetti, Riksha, Malaga, Ryga, Martini, Piccoli, Varna, Varna mini, R Dolce, Praga, York, Oslo



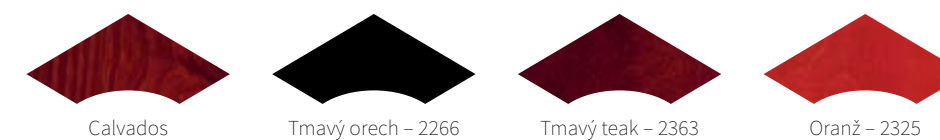
Voliteľné farebné prevedenie RAL predných panelov a bočníc (okrem bočníc ABS)
Príplatok: 80 € bez DPH / bm

Za príplatok platí pre tieto modely Juka: Europa, Modena, Modena New, Hawana, Bellissima, Vienna, Carmella, Tosti SG, Tosti SP, Raffaello, Dolce, Magnum, Raffaello Ice, Dolce Ice, Magnum Ice, Paradiso, Biscotti, Cornetti, Riksha, Malaga, Ryga, Martini, Piccoli, Varna, Varna mini, R Dolce, Praga, York, Oslo



Štandardná farba dreveného opláštenia – MDF

Platí pre tieto modely Juka: Europa, Bellissima, Vienna, Carmella, Tosti SG, Tosti SP, Raffaello, Magnum, Raffaello Ice, Magnum Ice, Cornetti, Malaga, Martini, Varna



Voliteľná farba dreveného opláštenia MDF – Príplatok: 80 € bez DPH / bm

Za príplatok platí pre tieto modely Juka: Europa, Bellissima, Vienna, Carmella, Tosti SG, Tosti SP, Raffaello, Magnum, Raffaello Ice, Magnum Ice, Cornetti, Malaga, Martini, Varna



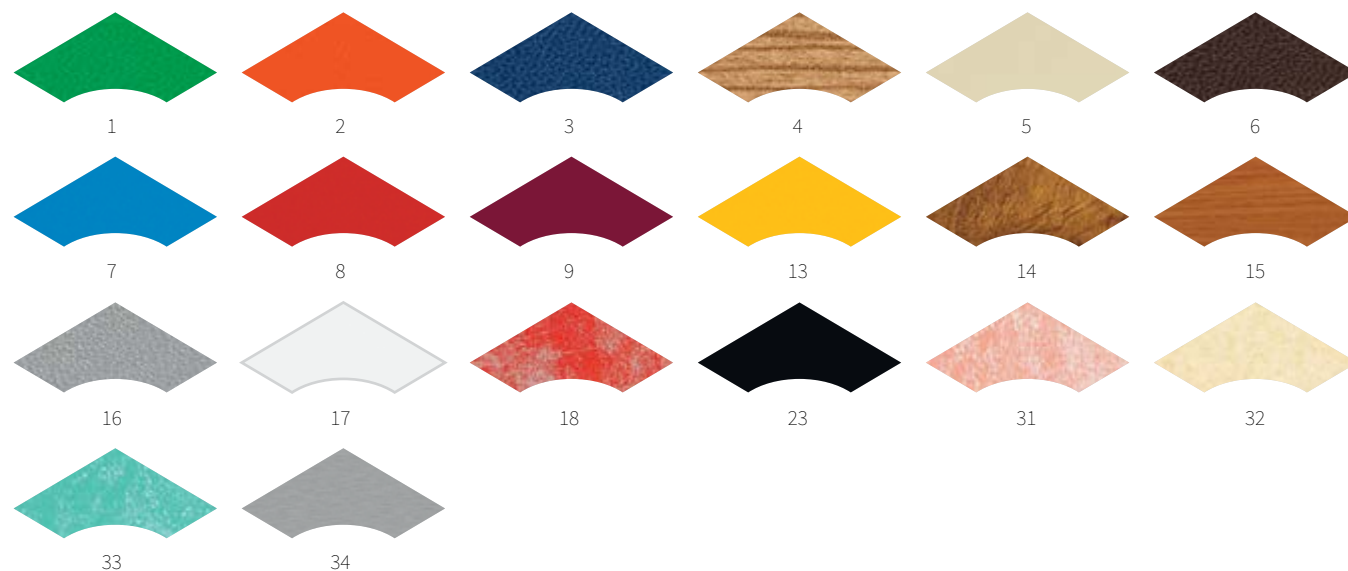
Štandardné farebné prevedenie bočníc ABS

Platí pre tieto modely Juka: Europa, Modena, Hawana, Piccoli, Martini



Zoim Štandardné farebné prevedenie

Platí pre tieto modely Zoim: Cordoba, Jinny, Melody, Hill, Breeze, Artic, Kristall



Zoim Štandardné farebné prevedenie bočnic ABS

Platí pre tieto modely Zoim:

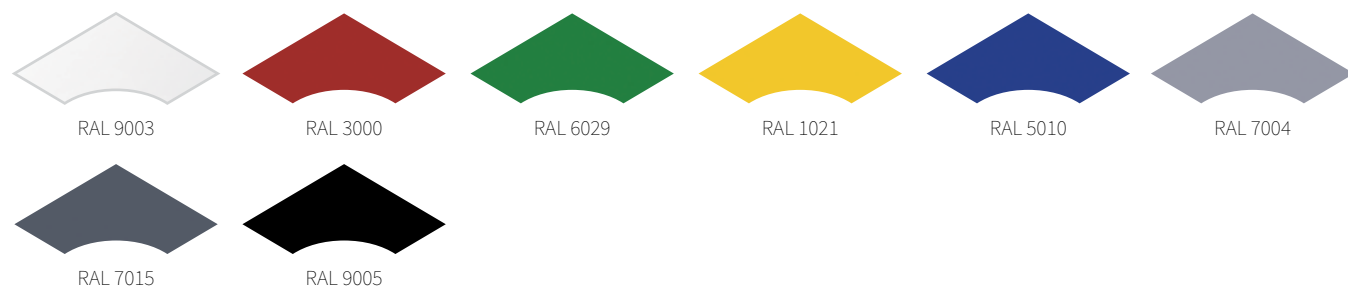
Biela – Cordoba, Hill, Jinny, Melody, Breeze, Artic

Strieborná – Cordoba, Hill, Jinny, Melody, Breeze, Artic, Porthos, Artemis, Kristal,

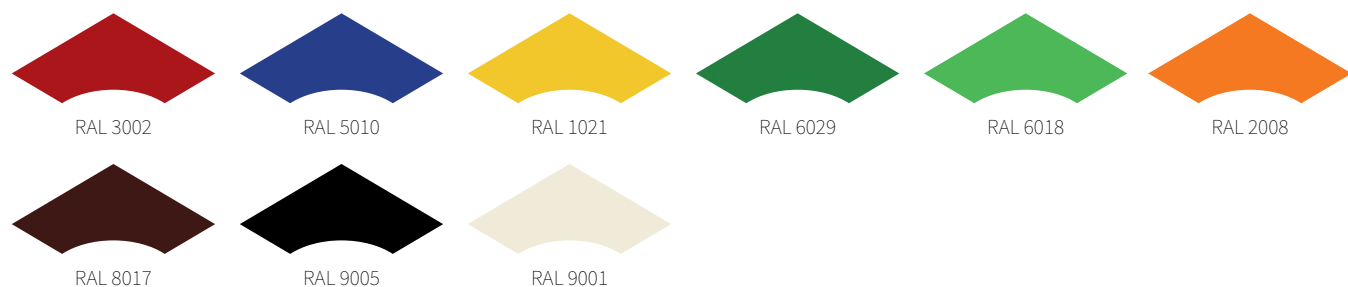
Čierna – Porthos, Artemis, Kristal, Hill, Jinny



Musca, Octans 02, Hercules 11, Indus 04, Indus 05, Calypso, Crater Štandardné farebné prevedenie RAL



Missouri, Missouri slim Štandardné farebné prevedenie RAL



Cenník príslušenstva

Juka – príslušenstvo pre vitríny pultové		Cena	
Prepážka sklenená mobilná nízka	ks	Pultové vitríny	50 €
Prepážka sklenená mobilná vysoká	ks	Pultové vitríny	60 €
Prepážka úložný priestor	ks	Pultové vitríny	100 €
Sklenená polica	bm	Pultové vitríny (mimo verzie s tľmičmi)	80 €
Výstavná plocha ner. kaskáda	bm	Pultové vitríny	130 €
Polica na tašky – kruhový profil alebo štvorcový profil	bm	Pultové vitríny	120 €
Automatické odparovanie kondenzátu	ks	Pultové vitríny	80 €
Drevené opláštenie – čelný panel	bm	Europa, Modena	90 €
LED osvetlenie	bm	Pultové vitríny	70 €
Kolieska	set	Pultové vitríny	80 €
Doska pod váhu / pokladňu	ks	Pultové vitríny	150 €
Pojazdová lišta pre dosku pod váhu / pokladňu	bm	Pultové vitríny	40 €
Prepravné balenie – drevený box	ks	Pultové vitríny	100 €
Odkladacia doska – žula	bm	Hawana, Modena	90 €
Iné farebné prevedenie RAL	bm	Pultové vitríny	100 €

Juka – príslušenstvo pre distribútory zmrzliny		Cena	
Oplach klieští	ks	Distribútory zmrzliny	200 €
GN na zmrzlinu 5 l 165 x 360 x 120 mm	ks	Distribútory zmrzliny	50 €
GN na zmrzlinu pre Magnum roh 360 x 186 x 144 x 120 mm	ks	Distribútory zmrzliny	70 €
Kruhová nádoba na zmrzlinu Ø200, v 230 mm	ks	Riksha, Malaga	90 €
Veko na kruhovú nádobu na zmrzlinu Ø200, v 230 mm	ks	Riksha, Malaga	70 €
Kolieska	set	Rafaello Ice, Malaga	70 €
Prepravné balenie – drevený box	ks	Distribútory zmrzliny	100 €
Podsvietený čelný panel LED	bm	Paradiso, Biscotti, Magnum	80 €
Drevené opláštenie	bm	Cornetti	80 €
Odkladacia doska – žula	bm	Dolce ICE, Magnum ICE	90 €
Iné farebné prevedenie RAL	bm	Distribútory zmrzliny	100 €

Juka – príslušenstvo pre vitríny cukrárenské a regály		Cena	
Kolieska	set	Bellissima, Carmella, Rafaello, Capri, Vienna, Tosti	70 €
Bezpečnostná retiazka skla	ks	Bellissima, Carmella, Dolce, Capri, Vienna, Tosti	50 €
Odkladacia doska žula pre pulty	bm	Bellissima, Carmella, Rafaello, Dolce, Magnum, Capri, Vienna	140 €
Odkladacia doska žula pre neutrálne regály	bm	Neutrálne regály Bellissima, Dolce	90 €
Drevená polica regál	bm	Regál Bellissima	70 €
Zrkadlový chrbát regál	bm	Regál Bellissima	70 €
Iné farebné prevedenie RAL	bm	Cukrárenské vitríny a regály	100 €
Iné farebné prevedenie MDF	bm	Cukrárenské vitríny a regály	100 €
Prepravné balenie – drevený box	ks	Cukrárenské vitríny	100 €

Juka – príslušenstvo pre vitríny prístenné		Cena	
Nerezová polica / náhrada za lakované	bm	Prístenné vitríny	80 €
Nerezový vnútorný chrbát	bm	Prístenné vitríny	90 €
Nerezový strop – zrkadlový efekt	bm	Prístenné vitríny	80 €
Závesná tyč na údeniny s háčikmi (6 háčkov) / náhrada za 1 policu	bm	Prístenné vitríny	70 €
Plexi prepážka medzi modulmi	ks	Prístenné vitríny	80 €
Plexi zábrana – polica	bm	Prístenné vitríny	40 €
Bočnice Piccolli, Dolce, Martini	ks	Prístenné vitríny – odpočet pri zostavovaní vitrín	80 €
Model Plus York navyše 15 %	navyše 15 %	York	k doporučenej cene

Cenník príslušenstva

Juka – príslušenstvo pre vitríny prístenné			Cena
Model Plus Praga navyše 10 %	navyše 10%	Praga	k doporučenej cene
Nerez H17 – opláštenie i vnútro pre všetky modely York +30 %	navyše 30%	York	k doporučenej cene
Bočnice Praga, Ryga, York, Varna	ks	Prístenné vitríny – odpočet pri zostavovaní vitrín	230 €
Bočnice Praga Plus, Ryga Plus, York Plus, Varna Plus	ks	Prístenné vitríny – odpočet pri zostavovaní vitrín	260 €
LED osvetlenie – polica	bm	Prístenné vitríny	90 €
LED osvetlenie – vrchné	bm	Prístenné vitríny	70 €
Žiarivkové osvetlenie – polica	bm	Prístenné vitríny	70 €
Odmrazovacia elektrická tyč na výparník	bm	Prístenné vitríny	60 €
Nočná roleta	bm	Piccoli	90 €
Automatické odparovanie kondenzátu	ks	Martini	190 €
Čerpadlo na kondenzát	ks	Praga, York, Oslo	200 €
Osvetlený reklamný panel	bm	Piccoli	120 €
Prepravné balenie – drevený box	ks	Prístenné vitríny	120 €
Iné farebné prevedenie RAL	bm	Prístenné vitríny	100 €

ZOIN – príslušenstvo pre vitríny pultové – Cordoba, Hill, Jinny, Melody			Cena
Zadné plexi krytie	sada	Pultové vitríny	180 €
Polica sklenená 1 m	1 m	Pultové vitríny	120 €
Polica sklenená 1,5 m	1,5 m	Pultové vitríny	140 €
Polica sklenená 2 m	2 m	Pultové vitríny	170 €
Polica sklenená 2,5 m	2,5 m	Pultové vitríny	200 €
Polica sklenená 3 m	3 m	Pultové vitríny	220 €
Prepážka mobilná	ks	Pultové vitríny	90 €
Polica na tašky	bm	Hill, Jinny, Melody (Cordoba ne)	140 €
Elektrické odmrázovanie	ks	Pultové vitríny	180 €
Kolieska sada, nedá sa objednať dodatočne	set	Pultové vitríny	320 €

ZOIN – príslušenstvo pre samoobslužnú vitrínu Porthos			Cena
Polica sklenená bez osvetlenia 1,5 m	1,5 m	Porthos	210 €
Polica sklenená bez osvetlenia 2 m	2 m	Porthos	230 €
Polica sklenená bez osvetlenia 2,5 m	2,5 m	Porthos	280 €
Polica sklenená bez osvetlenia 3 m	3 m	Porthos	300 €
Polica sklenená s osvetlením 1,5 m	1,5 m	Porthos	400 €
Polica sklenená s osvetlením 2 m	2 m	Porthos	480 €
Polica sklenená s osvetlením 2,5 m	2,5 m	Porthos	530 €
Polica sklenená s osvetlením 3 m	3 m	Porthos	550 €
Deliaca prepážka mobilná	ks	Porthos	110 €
LED osvetlenie čelného panelu 1,5 m	set	Porthos	400 €
LED osvetlenie čelného panelu 2 m	ks	Porthos	450 €
LED osvetlenie čelného panelu 2,5 m	bm	Porthos	530 €
LED osvetlenie čelného panelu 3 m	ks	Porthos	610 €
Kolieska sada, nedá sa objednať dodatočne	set	Porthos	400 €

ZOIN – príslušenstvo pre samoobslužnú vitrínu Artemis			Cena
Nerezová ochranná tyč proti nárazu pre ZOIN Artemis ARTEM 129	ks	Chladiaca vitrína samoobslužná Artemis	240 €
Nerezová ochranná tyč proti nárazu pre ZOIN Artemis ARTEM 150	ks	Chladiaca vitrína samoobslužná Artemis	290 €

Cenník príslušenstva

ZOIN – príslušenstvo pre vitríny prístenné – Artic, Breeze, Silver			Cena
Plexi zábrana na policu	bm	Prístenné vitríny – Artic, Breeze, Silver	40 €
Polica	bm	Prístenné vitríny – Artic, Breeze, Silver	130 €

Missouri, Missouri Slim – príslušenstvo			Cena
Prepážka sklenená mobilná výška 25 cm	ks	Obslužná vitrína Missouri	60 €
Deliaca izolačná prepážka medzi modulmi	ks	Obslužná vitrína Missouri	230 €
Polica na tašky štvorcový profil (mimo verziu Slim)	bm	Obslužná vitrína Missouri	80 €
Elektrické odmrázovanie – tyč na výparníku	ks	Obslužná vitrína Missouri	210 €
Doska pod váhu / pokladňu 40 x 40 cm	ks	Obslužná vitrína Missouri	90 €
Drevené opláštenie čelný panel (mimo verziu Slim)	bm	Obslužná vitrína Missouri	100 €
LED osvetlenie na mäso	bm	Obslužná vitrína Missouri	40 €
LED osvetlenie dvojité biele (mimo verziu Slim)	bm	Obslužná vitrína Missouri	40 €
LED osvetlenie dvojité na mäso (mimo verziu Slim)	bm	Obslužná vitrína Missouri	80 €
Krájacia doska	ks	Obslužná vitrína Missouri	70 €
Ochranná nerezová rúrka spodná časť 14 cm od podlahy (mimo verziu Slim)	bm	Obslužná vitrína Missouri	50 €
Zásuvka 230 V	ks	Obslužná vitrína Missouri	40 €
Odpočet 1 bočnice pri zostavovaní vitrín	ks	Obslužná vitrína Missouri	220 €
Iné farebné prevedenie RAL	bm	Obslužná vitrína Missouri	80 €

Musca – príslušenstvo			Cena
Deliaca prepážka sklenená mobilná nízka	ks	Obslužná vitrína Musca	60 €
Deliaca prepážka sklenená mobilná vysoká	ks	Obslužná vitrína Musca	60 €
Deliaca prepážka izolačná medzi modulmi	ks	Obslužná vitrína Musca	250 €
Sklenená polica 1,25	bm	Obslužná vitrína Musca	110 €
Sklenená polica 1,8–2,5	bm	Obslužná vitrína Musca	200 €
Sklenená polica 3,75	bm	Obslužná vitrína Musca	260 €
Kaskáda – 2 alebo 3 stupne	bm	Obslužná vitrína Musca	120 €
Doska pod váhu	ks	Obslužná vitrína Musca	90 €
Krájacia doska	ks	Obslužná vitrína Musca	90 €
LED osvetlenie – na mäso modely 1,25–1,875	ks	Obslužná vitrína Musca	130 €
LED osvetlenie – na mäso model 2,5	ks	Obslužná vitrína Musca	250 €
LED osvetlenie – na mäso model 3,75	ks	Obslužná vitrína Musca	370 €
Zadné plexi krytie – posuvné	bm	Obslužná vitrína Musca	100 €
Zadné presklené krytie – posuvné	bm	Obslužná vitrína Musca	170 €
Polica na tašky	bm	Obslužná vitrína Musca	100 €
Nízkoenergetický ventilátor modely 1,25 a rohy 90°	ks	Obslužná vitrína Musca	100 €
Nízkoenergetický ventilátor 2 ks modely 1,875	ks	Obslužná vitrína Musca	190 €
Nízkoenergetický ventilátor 3 ks model 2,5	ks	Obslužná vitrína Musca	280 €
Nízkoenergetický ventilátor 4 ks model 3,75	ks	Obslužná vitrína Musca	370 €
Verzia na ryby 1 bm	bm	Obslužná vitrína Musca	260 €
Kovová ochranná, narážacia lišta 1 bm	bm	Obslužná vitrína Musca	110 €
Bočnice – odpočet pri zostavovaní vitrín	ks	Obslužná vitrína Musca	310 €
Prepravné balenie – drevený box	ks	Obslužná vitrína Musca	130 €
Iné farebné prevedenie RAL	bm	Obslužná vitrína Musca	80 €

Cenník príslušenstva

Octans 02 – príslušenstvo			Cena
Deliaca prepážka nízka na policu	ks	Prístenná vitrína Octans 02	40 €
Deliaca prepážka vysoká plexi medzi modulmi alebo medzi police	ks	Prístenná vitrína Octans 02	160 €
Deliaca prepážka sklenená, izolačná medzi modulmi	ks	Prístenná vitrína Octans 02	480 €
Polica navyiac – lakovaná 1 bm	ks	Prístenná vitrína Octans 02	90 €
LED osvetlenie police	bm	Prístenná vitrína Octans 02	130 €
Vrchné zrkadlo	bm	Prístenná vitrína Octans 02	80 €
Nerezový chrbát a strop	bm	Prístenná vitrína Octans 02	390 €
Nerezová polica – náhrada za bielou (bm)	ks	Prístenná vitrína Octans 02	100 €
Odmrazovacia tyč na výparník 1,25–2,5	ks	Prístenná vitrína Octans 02	100 €
Odmrazovacia tyč na výparník 3,75	ks	Prístenná vitrína Octans 02	120 €
Bočnice – odpočet pri zostavovaní vitrín	ks	Prístenná vitrína Octans 02	410 €
Bočnica plná	ks	Prístenná vitrína Octans 02	260 €
Bočnica plná so zrkadlom	ks	Prístenná vitrína Octans 02	290 €
Iné farebné prevedenie RAL	bm	Prístenná vitrína Octans 02	100 €
Kovový nárazník s nohami	bm	Prístenná vitrína Octans 02	120 €
Lakovanie výparníka	bm	Prístenná vitrína Octans 02	70 €

Crater – príslušenstvo			Cena
Iné farebné prevedenie RAL	bm	Kombinovaná prístenná vitrína Crater	100 €

Hercules 11 – príslušenstvo			Cena
Deliaca prepážka nízka na policu	ks	Prístenná vitrína Hercules 11	40 €
Deliaca prepážka vysoká plexi medzi modulmi alebo medzi police	ks	Prístenná vitrína Hercules 11	160 €
Deliaca prepážka sklenená, izolačná medzi modulmi	ks	Prístenná vitrína Hercules 11	480 €
Polica navyiac lakovaná	bm	Prístenná vitrína Hercules 11	90 €
LED osvetlenie police biele	bm	Prístenná vitrína Hercules 11	130 €
Vrchné zrkadlo	bm	Prístenná vitrína Hercules 11	80 €
Kovový nárazník s nohami	bm	Prístenná vitrína Hercules 11	120 €
Bočnice – odpočet pri zostavovaní vitrín	ks	Prístenná vitrína Hercules 11	410 €
Iné farebné prevedenie RAL	bm	Prístenná vitrína Hercules 11	100 €
Nerezový chrbát a strop (bm)	bm	Prístenná vitrína Hercules 11	390 €
Nerezová polica – náhrada za bielou	bm	Prístenná vitrína Hercules 11	100 €
Odmrazovacia tyč na výparník 1,25–2,5	ks	Prístenná vitrína Hercules 11	100 €
Odmrazovacia tyč na výparník 3,75	ks	Prístenná vitrína Hercules 11	120 €
Lakovanie výparníka	bm	Prístenná vitrína Hercules 11	70 €

Cenník príslušenstva

Indus 04 – príslušenstvo			Cena
Deliaca prepážka izolačná – sklenená medzi modulmi	ks	Prístenná vitrína Indus 04	390 €
Kovový nárazník s nohami 1 bm	bm	Prístenná vitrína Indus 04	120 €
LED osvetlenie set modul 2D	bm	Prístenná vitrína Indus 04	450 €
LED osvetlenie set modul 3D	bm	Prístenná vitrína Indus 04	760 €
LED osvetlenie set modul 4D	bm	Prístenná vitrína Indus 04	1 100 €
LED osvetlenie set modul 5D	bm	Prístenná vitrína Indus 04	1 420 €
Nízkoenergetický ventilátor 2D: 2 ks, 3D: 3 ks, 4D: 4 ks, 5D: 5 ks	ks	Prístenná vitrína Indus 04	100 €
Polica navyiac lakovaná 1 bm	bm	Prístenná vitrína Indus 04	80 €
Bočnica presklená SMI mraziaca verzia	ks	Prístenná vitrína Indus 04	730 €
Bočnica presklená SCI chladiaca verzia	ks	Prístenná vitrína Indus 04	520 €
Bočnica plná	ks	Prístenná vitrína Indus 04	390 €
Iné farebné prevedenie RAL	bm	Prístenná vitrína Indus 04	120 €

Indus 05 – príslušenstvo			Cena
Kovový nárazník 1 bm	bm	Prístenná vitrína Indus 05	130 €
LED osvetlenie set modul 2D	bm	Prístenná vitrína Indus 05	450 €
Polica navyiac lakovaná 1 bm	bm	Prístenná vitrína Indus 05	80 €
Bočnice – odpočet pri zostavovaní vitrín iba verzia bez agregátu	ks	Prístenná vitrína Indus 05	390 €
Iné farebné prevedenie RAL 1 bm	bm	Prístenná vitrína Indus 05	120 €

Calypso – príslušenstvo			Cena
Nerezová výstavná plocha a lakovanie výparníka	ks	Pultová vitrína Calypso	220 €
Nízkoenergetické ventilátory	2 ks	Pultová vitrína Calypso	150 €
Iné farebné prevedenie RAL	ks	Pultová vitrína Calypso	100 €

CHLADIACE
ZARIADENIA

Chladiace skrine – plné dvere
Chladiace skrine – presklené dvere
Vinotéky a dávkovače vína
Minibary
Chladiace komory na odpad
Chladiace vane na nápoje
Chladiace stoly a saladety

CHLADIACE
ZARIADENIA

2

SD

CHLADIACA SKRIŇA – PLNÉ DVERE

- ventilované chladenie • automatické odmrazovanie
- digitálny ukazovateľ teploty
- zámok • 5 výškovo nastaviteľných roštov
- napätie 230 V / 50 Hz

NA OBJEDNÁVKU

- rošt – 29 €

VENTILOVANÉ
CHLADENIEPREVÁDZKOVÁ
TEPLOTAVYSOKÁ
ÚČINNOSŤ
CHLADENIA

ZÁMOK

NORDline	SD 1380
Hrubý / čistý objem (l)	372 / 345
Príkion (W)	350
Množstvo chladiva R600a (kg)	0,08
Vnútorne rozmery Š x H x V (cm)	50,5 x 46,2 x 155,5
Vonkajšie rozmery Š x H x V (cm)	59,5 x 64 x 184
Cena	510 €

NORDline



NORDline

VENTILOVANÉ
CHLADENIEPREVÁDZKOVÁ
TEPLOTAVYSOKÁ
ÚČINNOSŤ
CHLADENIA

ZÁMOK

UR 400

STATICKÉ
CHLADENIEPREVÁDZKOVÁ
TEPLOTAVYSOKÁ
ÚČINNOSŤ
CHLADENIA

ZÁMOK



UR 600 ST

POLICE
S VYSOKOU NOSNOSŤOU
AŽ 25 KG!VENTILOVANÉ
CHLADENIEPREVÁDZKOVÁ
TEPLOTA

ZÁMOK

CFKS

CHLADIACA SKRIŇA – PLNÉ DVERE

ŠTANDARDNÉ PREVEDENIE

CFKS 471 jednodverová, zámok, digitálny ukazovateľ teploty na hornej lište

CFKS 471 nerez jednodverová, zámok, digitálny ukazovateľ teploty na hornej lište, dvere INOX, boky šedé

- zámok • ventilované chladenie
- automatické odmrazovanie
- termostat • 5 výškovo nastaviteľných roštov
- osvetlenie chladiaceho priestoru • zadné kolieska
- možno zmeniť otváranie dverí
- napätie 230 V / 50 Hz

NA OBJEDNÁVKU

- rošt – 29 €



CFKS 471



CFKS 471 nerez otvorená

VESTFROST

Vestfrost	471	CFKS 471 nerez
Hrubý / čistý objem (l)	361 / 333	361 / 333
Príkion (W)	300	300
Množstvo chladiva R600a (kg)	0,045	0,045
Vnútorne rozmery Š x H x V (cm)	49 x 42,2 x 158,7	49 x 42,2 x 158,7
Vonkajšie rozmery Š x H x V (cm)	60 x 59,5 x 185	60 x 59,5 x 185
Cena	720 €	790 €

UR

CHLADIACA SKRIŇA – PLNÉ DVERE

ŠTANDARDNÉ PREVEDENIE

- UR 200, 400, 600** ventilované chladenie
- UR 600 ST** statické chladenie
- UR 600, UR 600 ST** vnútorný priestor prispôbený rozmerom GN 2/1

- biele prevedenie • automatické odmrazovanie
- digitálny termostat
- výškovo nastaviteľné rošty
- police s vysokou nosnosťou až 25 kg
- ľahko vymeniteľné tesnenie • zámok
- možno zmeniť otváranie dverí • napätie 230 V / 50 Hz

NA OBJEDNÁVKU

- rošt (UR 200, UR 400) – 29 €
- rošt (UR 600) – 35 €



UR 200



digitálny termostat

do modelov UR 600 a UR 600 ST
možno vložiť prepravku

NORDline	UR 200	UR 400	UR 600	UR 600 ST
Hrubý / čistý objem (l)	130 / 78	340 / 265	570 / 476	570 / 476
Príkion (W)	150	185	200	200
Počet polic	2	4	4	4
Množstvo chladiva R600a (kg)	0,035	0,075	0,1	0,1
Vnútorný úžitkový rozmer roštov Š x H (cm)	48 x 37	48 x 37	63 x 50	63 x 50
Vonkajšie rozmery Š x H x V (cm)	60,3 x 59,5 x 85,5	60,3 x 59,5 x 85,5	78 x 70 x 189,5	78 x 70 x 189,5
Cena	360 €	580 €	730 €	750 €

NORDline



UR 400 S



POLICE
S VYSOKOU NOSNOSŤOU
AŽ 25 KG!



UR 600 FS

UR S

CHLADIACA SKRIŇA – PLNÉ DVERE

ŠTANDARDNÉ PREVEDENIE

UR S nerezové opláštenie, vnútorný priestor biely
UR FS celonerezové prevedenie – vnútorný priestor aj opláštenie z nerez

- ventilované chladenie
- digitálny termostat • automatické odmrazovanie
- výškovo nastaviteľné rošty
- vnútorný priestor prispôsobený GN 2/1 – UR 600 S, UR 600 FS
- ľahko vymeniteľné tesnenie • zámok
- možno zmeniť otváranie dverí • napätie 230 V / 50 Hz

NA OBJEDNÁVKU

- rošt (UR 200 S, UR 400 S) – 29 €
- rošt (UR 600 S) – 35 €
- rošt s háčikmi (UR 600 FS) – 38 €



UR 200 S



UR 600 FS

NORDline	UR 200 S	UR 400 S	UR 600 S	UR 600 FS
Hrubý / čistý objem (l)	130 / 78	340 / 265	570 / 476	590 / 376
Príkion (W)	150	185	200	235
Počet polic	2	4	4	4
Množstvo chladiva R600a (kg)	0,035	0,075	0,1	0,1
Vnútorný užitkový rozmer roštov Š x H (cm)	48 x 37	48 x 37	63 x 50	66,5 x 53
Vonkajšie rozmery Š x H x V (cm)	60,3 x 59,5 x 85,5	60,3 x 59,5 x 185,5	78 x 70 x 189,5	77,2 x 75,2 x 184
Cena	410 €	650 €	820 €	910 €

POLAIR



CM 107



VYSOKÁ ÚČINNOSŤ CHLADENIA
AJ PRI VYSOKEJ
OKOLITEJ TEPLOTE
AŽ +40 °C



CM 114

CM

CHLADIACA SKRIŇA VENTILOVANÁ – PLNÉ DVERE

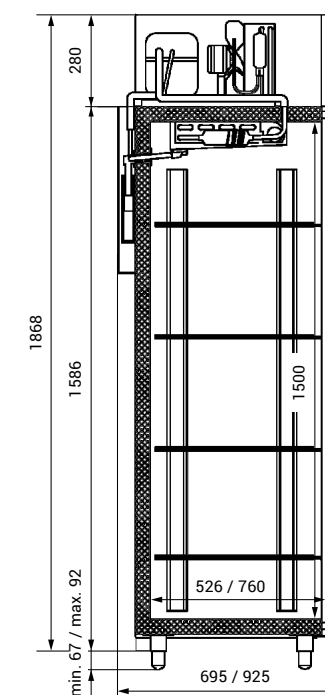
ŠTANDARDNÉ PREVEDENIE

CM 107, CM 114 vnútorný priestor prispôsobený rozmerom GN 2/1

- ventilované chladenie
- automatické odmrazovanie
- digitálny termostat
- uzamykateľné dvere
- izolácia 40 mm
- nastaviteľné nožičky
- nahraditeľné magnetické pryžové tesnenie
- napätie 230 V / 50 Hz

NA OBJEDNÁVKU

- ľavé otváranie dverí (CM 107)
- biely držiak roštu (pár) – 21 €
- rošt (CM 107, CM 114) – 35 €
- rošt s háčikmi (CM 110) – 31 €



Polair	CM 107	CM 110	CM 114
Hrubý / čistý objem (l)	700 / 560	1000 / 750	1400 / 1120
Počet polic	4	8	8
Nosnosť police (kg)	40	40	40
Príkion (W)	360	560	620
Rozmer polic Š x H (cm)	53 x 65	59 x 45	53 x 65
Množstvo chladiva R134a (kg)	0,26	0,33	0,33
Vnútorné rozmery Š x H x V (cm)	61 x 75 x 150	131,6 x 52 x 150	131,6 x 75 x 150
Vonkajšie rozmery Š x H x V (cm)	70 x 93 x 196	140 x 70 x 196	140 x 93 x 196
Cena	880 €	1 190 €	1 270 €

NORDline



TN PERFEKT

CHLADIACE SKRINE – PLNÉ DVERE

Celonerezová chladiaca skriňa je vhodná pre uskladnenie ovocia, zeleniny, pekárskych cesta, mliečnych výrobkov aj salámy. Oproti svojmu predchodcovi TN 700 má ľahšie otváranie dverí, vypnutie ventilátora už pri verzii štandard, modulárny systém zásuviek s pojazdmí pre prehľadnejšie uskladnenie potravín, vnútorný systém navrhnutý tak, aby bolo čistenie čo najľahšie (všetky komponenty dobre vyberateľné a prístupné).

K dispozícii je aj mraziaca verzia tejto skrine NORDline BT Perfekt (pozri kapitolu 3, str. 134–135).

ŠTANDARDNÉ PREVEDENIE

- zvonka aj vnútri nerezová oceľ
- ventilované chladenie • automatické odmrazovanie
- automatické odparovanie kondenzátu
- automatické vypnutie ventilátora
- digitálny termostat • zámok
- samozatváracie dvere (90°) • vnútorné zaoblené rohy
- izolácia 60 mm • vysoká účinnosť chladenia (aj pri okolitej teplote až +43 °C, vlhkosť 65 %)
- nastaviteľné roštové police 650 x 530 mm (3 ks)
- rozteč medzi roštmi 20,5 cm
- zaťažnosť polic 30 kg / 1 ks
- nastaviteľné nerezové nožičky (výška 203,5–210,5 cm)
- nahraditeľné magnetické pryžové tesnenie
- vnútorný priestor prispôbený rozmerom GN 2/1
- napätie 230 V / 50 Hz

NA OBJEDNÁVKU

- verzia bez agregátu
- digitálny termostat s výstupom pre HACCP
- ľavé otváranie dverí • vnútorné osvetlenie
- nerezová tyč na mäso a údeniny: KITGCAK07 (rada 700) 150 €
KITGCAK14 (rada 1400) 170 €
- KITCREM GN: systém zvislé nosníky – 230 €
- nerezový držiak roštu (pár) 23 €
- rošt – 37 € • kolieska (sada 4 ks) 80 €
- nerezová zásuvka 505 x 630 x 125 mm, zatížiteľnosť max. 15 kg
KCA07: zásuvka nerezová – 190 €
KCA07-P: zásuvka nerezová s plexi – 270 €
- modulárny systém zásuviek s pojazdmí

- NEW** NOVINKA
- VENTILOVANÉ CHLADENIE
- PREVÁDZKOVÁ TEPLOTA $+10^{\circ}\text{C}$
- AUTOMATICKÉ ODPAROVANIE A ODMRAZOVANIE
- AISI 304** PREVEDENIE NEREZ

▼ TN 700 Perfekt štandardné prevedenie



▲ detail nerezová zásuvka s plexi KCA07-P



▲ kombinácia vnútorného usporiadania rošty a zásuvky (max. 7 ks)



NORDline	TN 700 Perfekt	TN 1400 Perfekt
Čistý objem (l)	455	909
Prevádzková teplota (°C)	0–10	0–10
Počet polic	3	6
Počet dverí	1	2
Príkon (W)	270	365
Množstvo chladiva R452A (kg)	0,34	0,5
Vonkajšie rozmery Š x H x V (cm)	71 x 80 x 203,5	142 x 80 x 203,5
Vnútorné rozmery Š x H x V (cm)	59 x 67 x 151	130 x 67 x 151
Cena	1 200 €	1 830 €

Ceny sú doporučené a uvedené bez DPH. Chyby a omyly v texte a vyobrazení sú vyhradené.



▼ TN 1400 Perfekt systém zvislé nosníky KITCREM GN

VYSOKÁ ÚČINNOSŤ CHLADENIA
AJ PRI VYSOKEJ OKOLITEJ TEPLOTE
AŽ +40 °C

▼ TN 1400 Perfekt

▲ detail – štandardné uchytenie roštov



▲ nerezová zásuvka KCA07



▲ kolieska (sada 4 ks)



▲ detail zásuvky KCA07



▲ nerezová tyč na mäso a údeniny KITGCAK07, KITGCAK14 (háčiky nie sú súčasťou)



▲ ukážka plnej skrine



Ceny sú doporučené a uvedené bez DPH. Chyby a omyly v texte a vyobrazení sú vyhradené.

NORDline

▼ C 700 STATIK



C STATIK

CHLADIACE SKRINE – PLNÉ DVERE

Vhodná pre uskladnenie ovocia, zeleniny, pekárskoho cesta, mliečnych výrobkov, salámov aj rýb.

ŠTANDARDNÉ PREVEDENIE

C 700 STATIK – jednodverová chladiaca skriňa
CM 1400 STATIK – dvojdvierová chladiaca skriňa

- statické chladenie
- biele prevedenie, vnútri aluminium
- automatické odmrazovanie
- magnetické tesnenie • digitálny termostat
- nastaviteľné kovové police
- nastaviteľné nožičky

NA OBJEDNÁVKU

- rošt 37 € • držiak roštu (pár) 23 €

STATICKÉ
CHLADENIEPREVÁDZKOVÁ
TEPLOTAAUTOMATICKÉ
ODMRAZOVANIE

ZÁMOK



▼ C 1400 STATIK

STATICKÉ
CHLADENIE

NORDline	C 700 STATIK	C 1400 STATIK
Čistý objem (l)	617	1166
Počet polic	5	10
Príkon (W)	400	600
Rozmer polic Š x H (cm)	51,4 x 70,5	51,4 x 70,5
Množstvo chladiva R290 (kg)	0,1	0,13
Vonkajšie rozmery Š x H x V (cm)	86 x 75,8 x 192,5	166,2 x 75,8 x 192,5
Cena	1 260 €	1 750 €

NORDline

▼ C 700 W



C W

CHLADIACA SKRIŇA – PLNÉ DVERE

Vhodná pre uskladnenie ovocia, zeleniny, pekárskoho cesta, mliečnych výrobkov, salámov aj rýb.

ŠTANDARDNÉ PREVEDENIE

C 700 W – jednodverová chladiaca skriňa
CM 1400 W – dvojdvierová chladiaca skriňa

- ventilované chladenie
- biele prevedenie, vnútri aluminium
- automatické odmrazovanie
- magnetické tesnenie • digitálny termostat
- nastaviteľné kovové police
- nastaviteľné nožičky

VENTILOVANÉ
CHLADENIEPREVÁDZKOVÁ
TEPLOTAAUTOMATICKÉ
ODMRAZOVANIE

ZÁMOK



▼ C 1400 W

VENTILOVANÉ
CHLADENIE

NORDline	C 700 W	C 1400 W
Čistý objem (l)	617	1166
Počet polic	5	10
Príkon (W)	425	636
Rozmer polic Š x H (cm)	51,4 x 70,5	51,4 x 70,5
Množstvo chladiva R290 (kg)	0,11	0,14
Vonkajšie rozmery Š x H x V (cm)	86 x 75,8 x 192,5	166,2 x 75,8 x 192,5
Cena	1 260 €	1 750 €

NORDline

RD 320 LG

CHLADIACA SKRIŇA – PRESKLENÉ DVERE

- statické chladenie • automatické odmrazovanie
- digitálny termostat • dva kompresory
- dva nezávislé okruhy • dva kompletne oddelené priestory
- doskový nezapenený výparník
- veľké kolieska pre ľahkú manipuláciu
- 4 výškovo nastaviteľné rošty
- napätie 230 V / 50 Hz

NA OBJEDNÁVKU

- rošt s držiakmi – 34 €

NORDline	RD 320 LG
Čistý objem (l)	2 x 156
Príkon (W)	200
Vnútorňý úžitkový rozmer roštov Š x H (cm)	46 x 41
Množstvo chladiva R134a (kg)	2 x 0,055
Vonkajšie rozmery Š x H x V (cm)	55,2 x 61,5 x 179,5
Cena	930 €

2
NEZÁVISLÉ
OKRUHY
+4 až +12 °CSAMOSTATNÉ
PRIESTORYSTATICKÉ
CHLADENIEPREVÁDZKOVÁ
TEPLOTAAUTOMATICKÉ
ODMRAZOVANIE

TEFCOLD®

▼ BC-I



BC

CHLADIACE SKRINE – PLNÉ DVERE

BC 85-I, BC 145 – statické chladenie
BC 145-I WF – ventilované chladenie

- automatické odmrazovanie
- manuálny termostat
- digitálny ukazovateľ teploty
- zámok • LED osvetlenie
- 3 výškovo nastaviteľné rošty – rozmer: 41 x 35,3 cm
- oblé presklenené dvere • integrované madlo
- nastaviteľné nožičky
- možno zmeniť otváranie dverí
- napätie 230 V / 50 Hz

AUTOMATICKÉ
ODMRAZOVANIESTATICKÁ
VERZIAVENTILOVANÁ
VERZIA

▼ BC 145-I

Tefcold	BC 85-I	BC 145-I	BC 145-I WF
Čistý objem (l)	85	105	105
Príkon (W)	165	165	175
Množstvo chladiva R600a (kg)	0,028	0,028	0,028
Vnútorňé rozmery Š x H x V (cm)	41 x 41,5 x 63	41 x 41,5 x 71	41 x 41,5 x 71
Vonkajšie rozmery Š x H x V (cm)	50,3 x 57,5 x 77,5	50,3 x 57,5 x 85	50,3 x 57,5 x 85
Cena	350 €	370 €	400 €

VESTFROST

M

CHLADIACE SKRINE – PRESKLENÉ DVERE

- ventilované chladenie
- digitálny termostat
- ľahko vymeniteľné tesnenie
- možno zmeniť otváranie dverí
- napätie 230 V / 50 Hz

VENTILOVANÉ
CHLADENIE

M 95



M 85



M 85

Vestfrost	M 85	M 95
Čistý objem (l)	106	137
Príkonnosť (W)	96	100
Kapacita plechoviek 0,33 l (ks)	115	140
Výškovo nastaviteľné rošty (ks)	3	2
Množstvo chladiva R600a (kg)	0,03	0,04
Vnútorné rozmery Š x H x V (cm)	38,4 x 50 x 74	48,2 x 49,8 x 74
Vonkajšie rozmery Š x H x V (cm)	49,3 x 58,8 x 84	59,5 x 57,5 x 85
Cena	470 €	640 €

VESTFROST

M 210

CHLADIACA SKRIŇA – PRESKLENÉ DVERE

- ventilované chladenie • automatické odmrazovanie
- digitálny termostat • integrovaný zámok
- LED osvetlenie – horné a vertikálne
- nastaviteľné police • hliníková rukoväť
- napätie 230 V / 50 Hz

VENTILOVANÉ
CHLADENIEPREVÁDZKOVÁ
TEPLOTA

ZÁMOK



KAPACITA
504 PLECHOVIEK 0,33 l
ALEBO 252 FLIAŠ 0,5 l

Vestfrost	M 210
Hrubý / čistý objem (l)	448 / 379
Príkonnosť (W)	570
Množstvo chladiva R600a (kg)	0,06
Vnútorné rozmery Š x H x V (cm)	51,8 x 45,9 x 178
Vonkajšie rozmery Š x H x V (cm)	59,5 x 59,5 x 200
Cena	1 020 €

NORDline

VENTILOVANÉ
CHLADENIEPREVÁDZKOVÁ
TEPLOTAINOX
PREVEDENIE
NEREZ

OSVETLENIE

POLICE
S VYSOKOU NOSNOSŤOU
AŽ 25 KG!



UR 600 GS

UR 400 G

UR G / GS

CHLADIACE SKRINE – PRESKLENÉ DVERE

ŠTANDARDNÉ PREVEDENIE

UR G bielo prevedenie

UR GS nerezové opláštenie

UR 600 G, UR 600 GS vnútorný priestor prispôsobený rozmerom GN 2/1

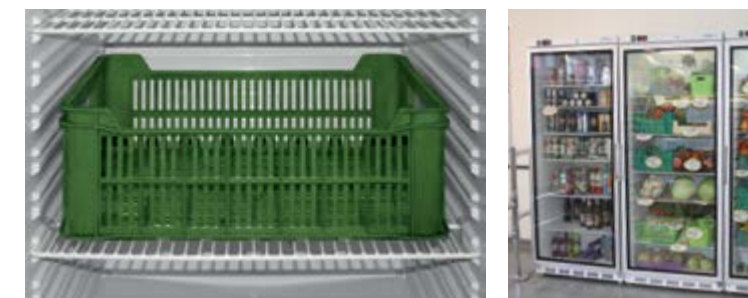
- ventilované chladenie • automatické odmrazovanie
- digitálny termostat • osvetlenie chladiaceho priestoru
- nosnosť polic 25 kg
- ľahko vymeniteľné tesnenie • zámok
- možno zmeniť otváranie dverí • napätie 230 V / 50 Hz

NA OBJEDNÁVKU

- rošt (UR 200, UR 400) – 29 €
- rošt (UR 600) – 35 €



UR 200 GS



do modelu UR 600 G a UR 600 GS možno vložiť prepravku

NORDline	UR 200 G	UR 200 GS	UR 400 G	UR 400 GS	UR 600 G	UR 600 GS
Hrubý / čistý objem (l)	130 / 78	130 / 78	340 / 265	340 / 265	570 / 476	570 / 476
Príkonnosť (W)	150	150	185	185	200	200
Počet polic	2	2	4	4	4	4
Množstvo chladiva R600a (kg)	0,035	0,035	0,09	0,09	0,115	0,115
Vnútorný úžitkový rozmer roštov Š x H (cm)	48 x 37	48 x 37	48 x 37	48 x 37	63 x 50	63 x 50
Vonkajšie rozmery Š x H x V (cm)	60,3 x 62 x 85,5	60,3 x 62 x 85,5	60,3 x 62 x 185,5	60,3 x 62 x 185,5	78 x 72,5 x 189,5	78 x 72,5 x 189,5
Cena	420 €	450 €	700 €	750 €	880 €	950 €

VESTFROST

VENTILOVANÉ
CHLADENIEPREVÁDZKOVÁ
TEPLOTA

ZÁMOK



▼ FKG 370

2 DVERE
1 PRIESTOR

▼ FKG 371

NORDline



▶ FS 2380

VENTILOVANÉ
CHLADENIEPREVÁDZKOVÁ
TEPLOTA

ZÁMOK



▼ FS 1380

FKG

CHLADIACE SKRINE – PRESKLENÉ DVERE

ŠTANDARDNÉ PREVEDENIE

- FKG 311** jednodverová chladiaca skriňa
FKG 370 dvojdvierová chladiaca skriňa
 s neoddeleným vnútorným priestorom
FKG 371 jednodverová chladiaca skriňa
FKG 410 jednodverová chladiaca skriňa
 so svetelnou nastavbou

- ventilované chladenie • automatické odmrazovanie
- termostat • osvetlenie chladiaceho priestoru
- roštové police • zámok • zadné kolieska
- možno zmeniť otváranie dverí
- napätie 230 V / 50 Hz

NA OBJEDNÁVKU

- rošt – 29 €
- reklamná potlač



▼ FKG 311



▼ FKG 410 – ukážka potlače

FS

CHLADIACE SKRINE – PRESKLENÉ DVERE

ŠTANDARDNÉ PREVEDENIE

- FS 1280, FS 1380** jednodverová chladiaca skriňa
FS 2380 dvojdvierová chladiaca skriňa
 s neoddeleným vnútorným priestorom

- ventilované chladenie
- automatické odmrazovanie
- termostat
- osvetlenie chladiaceho priestoru
- zámok • roštové police • zadné kolieska
- nemožno zmeniť otváranie dverí
- napätie 230 V / 50 Hz

NA OBJEDNÁVKU

- rošt (FS 1380, FS 2380) – 29 €



▼ FS 1280

Vestfrost	FKG 311	FKG 370	FKG 371	FKG 410
Hrubý / čistý objem (l)	306 / 281	377 / 347	381 / 351	381 / 351
Príkion (W)	250	350	350	320
Množstvo chladiva R600a (kg)	0,05	0,05	0,05	0,05
Vnútorné rozmery Š x H x V (cm)	49 x 43,7 x 128	49 x 43,7 x 158,7	49 x 43,7 x 158,7	49 x 43,7 x 158,7
Vonkajšie rozmery Š x H x V (cm)	60 x 59,5 x 155	60 x 59,5 x 185	60 x 59,5 x 185	60 x 59,5 x 200
Cena	750 €	870 €	830 €	890 €

NORDline	FS 1280	FS 1380	FS 2380
Hrubý / čistý objem (l)	290 / 260	372 / 345	372 / 345
Príkion (W)	290	350	350
Množstvo chladiva R600a (kg)	0,18	0,08	0,08
Vnútorné rozmery Š x H x V (cm)	50,5 x 46,2 x 135	50,5 x 46,2 x 155,5	50,5 x 46,2 x 155,5
Vonkajšie rozmery Š x H x V (cm)	59,5 x 64 x 164	59,5 x 64 x 184	59,5 x 64 x 184
Cena	510 €	510 €	540 €

NORDline



ukážka reklamnej potlače

US\$ 374 DTKLY

CHLADIACA SKRIŇA – PRESKLENÉ DVERE

ŠTANDARDNÉ PREVEDENIE

- ventilované chladenie • automatické odmrazovanie
- termostat • osvetlenie chladiaceho priestoru
- 5 výškovo nastaviteľných roštov • zámok
- svetelná nastavba • nemožno zmeniť otváranie dverí
- napätie 230 V / 50 Hz

NA OBJEDNÁVKU

- rošt – 29 €

VENTILOVANÉ
CHLADENIEPREVÁDZKOVÁ
TEPLOTA

ZÁMOK

VYSOKÁ
ÚČINNOSŤ
CHLADENIA

digitálny teplomer



NORDline

VENTILOVANÉ
CHLADENIEPREVEDENIE
NEREZPREVÁDZKOVÁ
TEPLOTAAUTOMATICKÉ
ODPAROVANIE
A ODMRAZOVANIE

TN 700 G

MOŽNÉ VLOŽIŤ
ZELENINOVÚ PREPRAVKU

TN G

CHLADIACE SKRINE – PRESKLENÉ DVERE

ŠTANDARDNÉ PREVEDENIE

- prevedenie – zvonka aj vo vnútri nerezová oceľ
- ventilované chladenie • automatické odmrazovanie
- automatické odparovanie kondenzátu
- vnútorné osvetlenie • digitálny termostat
- samozatváracie dvere (do 90°)
- vnútorné zaoblené rohy • izolácia 60 mm
- nastaviteľné roštové police (TN 700 – 3 ks, TN 1400 – 6 ks)
- nastaviteľné nerezové nožičky
- nahraditeľné magnetické pryžové tesnenie
- vnútorný priestor prispôsobený rozmerom GN 2/1 (možné vložiť zeleninovú prepravku)
- napätie 230 V / 50 Hz

NA OBJEDNÁVKU

- verzia na ryby (prevádzková teplota: -2 až +8 °C)
- digitálny termostat s výstupom pre HACCP
- deliaca prepážka (TN 1400 G)
- ľavé otváranie dverí (TN 700 G)
- automatické vypnutie ventilátora pri otvorení dverí
- nerezový držiak roštu (pár) – 23 €
- rošt – 37 € • kolieska
- dostupné aj kombinované verzie – chladiace / mraziace



TN 1400 G

zaoblené vnútorné rohy

digitálny termostat



NORDline	US\$ 374 DTKLY
Hrubý / čistý objem (l)	372 / 345
Príkonnosť (W)	370
Množstvo chladiva R600a (kg)	0,08
Vnútorné rozmery Š x H x V (cm)	50,5 x 46,2 x 155,5
Vonkajšie rozmery Š x H x V (cm)	59,5 x 64 x 198
Cena	500 €

NORDline	TN 700 G	TN 1400 G
Hrubý / čistý objem (l)	600 / 455	1320 / 909
Príkonnosť (W)	385	570
Počet roštov	3	6
Počet dverí	1	2
Množstvo chladiva R507a (kg)	0,34	0,5
Vnútorné rozmery Š x H x V (cm)	59 x 67 x 151	130 x 67 x 151
Vonkajšie rozmery Š x H x V (cm)	71 x 80 x 203	142 x 80 x 203
Cena	1 590 €	2 220 €

NORDline



USS 1000 DIKL

- VENTILOVANÉ CHLADENIE
- PREVÁDZKOVÁ TEPLOTA
- ZÁMOK
- NASTAVITELNÉ NOŽIČKY



USS 1200 DIKL

USS

CHLADIACE SKRINE – PRESKLENÉ DVERE

ŠTANDARDNÉ PREVEDENIE

- USS 1000, 1200 DIKL** presklené posuvné dvere
- USS 1000, 1200 DIKLM** presklené krídlové dvere
- USS 1600 DIKL** 3 presklené krídlové dvere

- ventilované chladenie • automatické odmrazovanie
- digitálny termostat • digitálny ukazovateľ teploty
- zámok • osvetlenie vnútorného priestoru
- 5 výškovo nastaviteľných roštov • nastaviteľné nožičky
- nahraditeľné magnetické pryžové tesnenie
- napätie 230 V / 50 Hz

NA OBJEDNÁVKU

- rošt
- reklamná potlač



USS 1600 DIKL



ukážka reklamnej potlače

NORDline	USS 1000 DIKL	USS 1200 DIKL	USS 1000 DIKLM	USS 1200 DIKLM	USS 1600 DIKL
Čistý objem (l)	691	847	696	852	1233
Príkon (W)	700	850	700	850	1200
Množstvo chladiva R290 (kg)	0,145	0,145	0,145	0,46	0,141
Vnútorné rozmery Š x H x V (cm)	89 x 57,2 x 153,3	109 x 57,2 x 153,3	89 x 57,2 x 153,3	109 x 57,2 x 153,3	149,2 x 58,5 x 151,8
Vonkajšie rozmery Š x H x V (cm)	100 x 74,2 x 200	120 x 74,2 x 200	100 x 74,2 x 200	120 x 74,2 x 200	160 x 76 x 203
Cena	1 270 €	1 350 €	1 270 €	1 360 €	2 060 €

POLAIR

- VENTILOVANÉ CHLADENIE
- PREVÁDZKOVÁ TEPLOTA
- OSVETLENIE



DM 110

SVETELNÝ PROFIL
VHODNÝ PRE VLASTNÚ REKLAMU
Š x V: 140 x 29 cm

DM

CHLADIACE SKRINE – PRESKLENÉ DVERE

ŠTANDARDNÉ PREVEDENIE

- DM 107, 110, 114** krídlové dvere
- DM 110 SD, 114 SD** posuvné dvere
- DM 107, DM 114** vnútorný priestor prispôsobený rozmerom GN 2/1

- ventilované chladenie
- automatické odmrazovanie
- digitálny termostat
- osvetlenie vnútorného priestoru
- nastaviteľné nožičky
- izolácia 40 mm
- nahraditeľné magnetické pryžové tesnenie
- napätie 230 V / 50 Hz

NA OBJEDNÁVKU

- biely držiak roštu (pár) – 21 €
- rošt (DM 107, DM 114) – 35 €
- rošt s háčikmi (DM 110) – 31 €

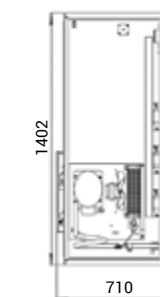
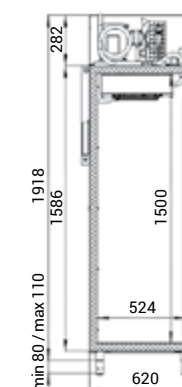


DM 107



DM 114

bokorys MD 110



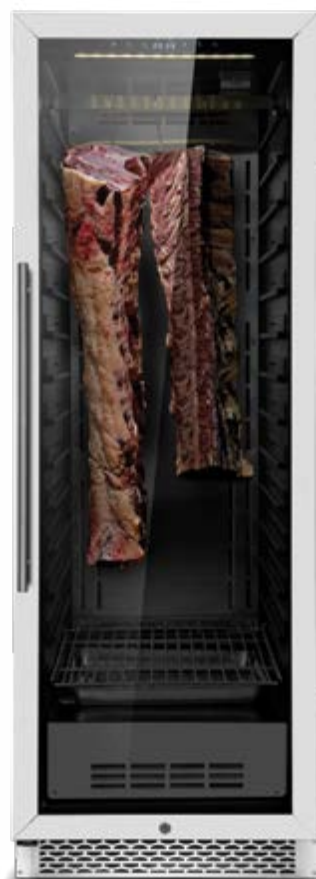
Polair	DM 107	DM 110	DM 114
Hrubý / čistý objem (l)	700 / 560	1000 / 750	1400 / 1120
Počet polic	4	8	8
Nosnosť police (kg)	40	40	40
Príkon (W)	500	580	720
Rozmer polic Š x H (cm)	53 x 65	59 x 45	53 x 65
Množstvo chladiva R134a (kg)	0,26	0,33	0,33
Vnútorné rozmery Š x H x V (cm)	61 x 75 x 150	131,6 x 52 x 150	131,6 x 75 x 150
Vonkajšie rozmery Š x H x V (cm)	70 x 93 x 196	140 x 70 x 196	140 x 93 x 196
Cena	960 €	1 300 €	1 400 €
Cena – model SD	-	1 340 €	1 450 €

NORDline

NEW NOVINKA

VENTILOVANÉ
CHLADENIEPREVÁDZKOVÁ
TEPLOTA

OSVETLENIE



DA 270



DA 388

DA

CHLADNIČKY NA DOZRIEVANIE MÄSA

Chladničky na dozrievanie mäsa NORDline DA zaistí dozrievanie mäsa do tej najvyššej kvality. Sú vhodné do reštauračných prevádzok, do mäsiarstiev ale aj pre domáce použitie.

ŠTANDARDNÉ PREVEDENIE

- ventilované chladenie • čierne opláštenie
- voľne stojaca • vlhkosť vzduchu 60–90 %
- presklené dvere z nerezovej ocele s trojvrstvovým sklom
- jedna kovová policia • nerezová rukoväť
- 3 x záves • dotykový ovládač • LED displej
- účinný dezinfekčný systém UVC • LED osvetlenie
- napätie 230 V / 50 Hz



DA 199

NORDline	DA 199	DA 270	DA 388
Čistý objem (l)	199	270	388
Rozmery Š x H x V (cm)	59,5 x 71 x 100	59,5 x 71 x 127	59,5 x 71 x 172
Prevádzková teplota (°C)	0–25	0–25	0–25
Množstvo chladiva R600a (kg)	0,035	0,050	0,050
Cena	1 860 €	2 160 €	2 370 €

Ceny sú doporučené a uvedené bez DPH. Chyby a omyly v texte a vyobrazení sú vyhradené.

WC 34 / 52

VINOTÉKY

ŠTANDARDNÉ PREVEDENIE

- ventilované chladenie • automatické odmrazovanie
- digitálny termostat
- dymové sklo dverí • 3 police
- integrovaná rukoväť (WC 34), strieborný rám dverí s rukoväťou (WC 52)
- LED osvetlenie vnútorného priestoru
- vnútorné prevedenie – kamenná čerň
- nastaviteľné nožičky
- kolieska pre ľahkú manipuláciu
- možno zmeniť otváranie dverí
- napätie 230 V / 50 Hz

NA OBJEDNÁVKU

- rošt WC 34 – 20 € • rošt WC 52 – 30 €

NORDline	WC 34	WC 52
Čistý objem (l)	89	128
Príkon (W)	90	96
Množstvo chladiva R600a (kg)	0,025	0,027
Počet fliaš (ks)	34	52
Váha (kg)	25	28
Vonkajšie rozmery Š x H x V (cm)	48 x 43 x 85	48 x 56,5 x 85
Cena	280 €	380 €

NORDline

WC 54 DUAL

VINOTÉKA

ŠTANDARDNÉ PREVEDENIE

- vinotéka s nastaviteľnou rozdielnou teplotou – 2 oddelené priestory
- ventilované chladenie • automatické odmrazovanie
- digitálny termostat s dotykovým ovládaním
- modrý digitálny displej • teplotný alarm
- izolačné dymové sklo dverí • 3 police
- strieborný rám dverí s rukoväťou
- LED osvetlenie vnútorného priestoru
- vnútorné prevedenie – kamenná čerň
- nastaviteľné nožičky • možno zmeniť otváranie dverí
- napätie 230 V / 50 Hz

NA OBJEDNÁVKU

- rošt – 35 €

WC 34 34 FLIAŠ
0,75 l

NEW NOVINKA

VENTILOVANÉ
CHLADENIEPREVÁDZKOVÁ
TEPLOTAWC 52 52 FLIAŠ
0,75 lVENTILOVANÉ
CHLADENIEPREVÁDZKOVÁ
TEPLOTA54 FLIAŠ
0,75 l

NORDline	WC 54 DUAL
Čistý objem (l)	138
Príkon (W)	95
Množstvo chladiva R600a (kg)	0,022
Počet fliaš (ks)	54
Váha (kg)	37
Vonkajšie rozmery Š x H x V (cm)	55 x 56,5 x 85
Cena	450 €

Ceny sú doporučené a uvedené bez DPH. Chyby a omyly v texte a vyobrazení sú vyhradené.

WC 102 DUAL

VINOTÉKA

ŠTANDARDNÉ PREVEDENIE

- vinotéka s nastaviteľnou rozdielnou teplotou – 2 oddelené priestory
- ventilované chladenie • automatické odmrazovanie
- modrý digitálny displej
- teplotný alarm
- digitálny termostat s dotykovým ovládaním
- izolačné dymové sklo dverí
- strieborný rám dverí s rukoväťou
- 5 políc • LED osvetlenie vnútorného priestoru
- vnútorné prevedenie – kamenná čerň
- nastaviteľné nožičky • možno zmeniť otváranie dverí
- napätie 230 V / 50 Hz

NA OBJEDNÁVKU

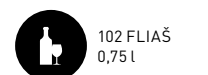
- rošt – 35 €



VENTILOVANÉ
CHLADENIE



PREVÁDZKOVÁ
TEPLOTA



102 FLIAŠ
0,75 l



NORDline

W 155

VINOTÉKA

ŠTANDARDNÉ PREVEDENIE

- vinotéka s nastaviteľnou rozdielnou teplotou v hornej a dolnej časti
- prevedenie **Black** (W 155/1) a **Silver** (W 155/2)
- ventilované chladenie
- automatické odmrazovanie • digitálny termostat
- dymové sklo dverí
- čistiaci uhlíkový filter
- zámok • 4 drevené rošty
- osvetlenie vnútorného priestoru
- vnútorné prevedenie – kamenná čerň
- zadné kolieska • možno zmeniť otváranie dverí
- napätie 230 V / 50 Hz

NA OBJEDNÁVKU

- rošt – 40 €



VENTILOVANÉ
CHLADENIE



PREVÁDZKOVÁ
TEPLOTA



146 FLIAŠ
0,75 l



ČISTIACI
UHLÍKOVÝ FILTER



VESTFROST

Vestfrost	W 155
Čistý objem (l)	298
Príkion (W)	170
Množstvo chladiva R600a (kg)	0,059
Počet fliaš (ks)	146
Vnútorné rozmery Š x H x V (cm)	49,7 x 45,5 x 128
Vonkajšie rozmery Š x H x V (cm)	60 x 59,5 x 155
Cena	1 010 €

RT 400L-2

VINOTÉKA

ŠTANDARDNÉ PREVEDENIE

- ventilované chladenie
- automatické odmrazovanie
- digitálny termostat
- izolačné hnedé trojité sklá
- 9 drôtených políc pre víno
- LED osvetlenie z 4 strán
- 4 kolieska s dvoma brzdami
- napätie 230 V / 50 Hz



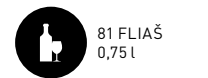
IZOLAČNÉ
HNEDÉ TROJITÉ SKLÁ



VENTILOVANÉ
CHLADENIE



PREVÁDZKOVÁ
TEPLOTA



81 FLIAŠ
0,75 l



AUTOMATICKÉ
ODMRAZOVANIE



NORDline

W 185

VINOTÉKA

ŠTANDARDNÉ PREVEDENIE

- vinotéka s nastaviteľnou rozdielnou teplotou v hornej a dolnej časti
- prevedenie **Black** (W 185/1) a **Silver** (W 185/2)
- ventilované chladenie
- automatické odmrazovanie • digitálny termostat
- dymové sklo dverí
- čistiaci uhlíkový filter • zámok
- 5 drevených roštov
- osvetlenie vnútorného priestoru
- vnútorné prevedenie – kamenná čerň
- zadné kolieska
- možno zmeniť otváranie dverí
- napätie 230 V / 50 Hz

NA OBJEDNÁVKU

- rošt – 40 €



VENTILOVANÉ
CHLADENIE



PREVÁDZKOVÁ
TEPLOTA



197 FLIAŠ
0,75 l



ČISTIACI
UHLÍKOVÝ FILTER



VESTFROST

Vestfrost	W 185
Čistý objem (l)	368
Príkion (W)	170
Množstvo chladiva R600a (kg)	0,065
Počet fliaš (ks)	197
Vnútorné rozmery Š x H x V (cm)	49,7 x 45,5 x 158,7
Vonkajšie rozmery Š x H x V (cm)	60 x 59,5 x 185
Cena	1 070 €

▲ teplomer



▲ zámok



VKG 570

VINOTÉKA

ŠTANDARDNÉ PREVEDENIE

- dvojdverová vinotéka s neoddelným vnútorným priestorom
- prevedenie **Black** (VKG 570/1) a **Silver** (VKG 570/2)
- statické chladenie
- automatické odmrazovanie • termostat
- dymové sklo dverí
- 5 drevených roštov • osvetlenie vnútorného priestoru
- zadné kolieska • možno zmeniť otváranie dverí
- napätie 230 V / 50 Hz

NA OBJEDNÁVKU

- rošt – 42 €



STATICKÉ
CHLADENIE



PREVÁDZKOVÁ
TEPLOTA



106 FLIAŠ
0,75 l

Vestfrost	VKG 570
Čistý objem (l)	355
Príkion (W)	190
Množstvo chladiva R600a (kg)	0,055
Počet fliaš (ks)	106
Vnútorné rozmery Š x H x V (cm)	49 x 43,7 x 158,7
Vonkajšie rozmery Š x H x V (cm)	60 x 59,5 x 185
Cena	840 €



VESTFROST

VESTFROST



VENTILOVANÉ
CHLADENIE



PREVÁDZKOVÁ
TEPLOTA



W 38



38 FLIAŠ
0,75 l

W

VINOTÉKY

ŠTANDARDNÉ PREVEDENIE

- W 32, W 45** vinotéka s nastaviteľnou rozdielnou teplotou – 2 oddelené priestory nad sebou
- W 38** vinotéka s nastaviteľnou rozdielnou teplotou v ľavej a pravej časti

- ventilované chladenie • automatické odmrazovanie
- digitálny termostat • dymové sklo dverí
- LED osvetlenie vnútorného priestoru
- vnútorné prevedenie – kamenná čerň
- zadné kolieska • možno zmeniť otváranie dverí (W32, W45)
- napätie 230 V / 50 Hz



W 45



45 FLIAŠ
0,75 l



W 32



32 FLIAŠ
0,75 l

WFG 185

VINOTÉKA

ŠTANDARDNÉ PREVEDENIE

- vinotéka s celopresklenými dverami s nastaviteľnou rozdielnou teplotou v hornej a dolnej časti
- prevedenie **Black** • ventilované chladenie
- automatické odmrazovanie • digitálny termostat
- dymové sklo dverí • zámok • čistiaci uhlíkový filter
- 6 drevených roštov • LED osvetlenie vnútorného priestoru • vnútorné prevedenie – kamenná čerň
- zadné kolieska • možno zmeniť otváranie dverí
- napätie 230 V / 50 Hz

NA OBJEDNÁVKU

- rošt – 42 €



VENTILOVANÉ
CHLADENIE



PREVÁDZKOVÁ
TEPLOTA



197 FLIAŠ
0,75 l



ČISTIACI
UHLÍKOVÝ FILTER

Vestfrost	WFG 185
Čistý objem (l)	368
Príkion (W)	170
Množstvo chladiva R600a (kg)	0,065
Počet fliaš (ks)	197
Vnútorné rozmery Š x H x V (cm)	49,7 x 45,5 x 158,7
Vonkajšie rozmery Š x H x V (cm)	60 x 59,5 x 185
Cena	1 240 €



VESTFROST

Vestfrost	W 32	W 38	W 45
Počet fliaš (ks)	32	38	45
Čistý objem (l)	106	120	134
Teplota dolnej časti (°C)*	+10 až +18	+5 až +18	+10 až +18
Teplota hornej časti (°C)*	+5 až +10	+5 až +18	+5 až +10
Príkion (W)	100	110	110
Množstvo chladiva R600a (kg)	0,03	0,045	0,035
Počet políc	5	5+5	5
Vonkajšie rozmery Š x H x V (cm)	49,3 x 58,8 x 84	59,5 x 57,3 x 82,5	59,5 x 57,3 x 82,5
Cena	570 €	740 €	700 €

*Pre model W38 v ľavej a pravej časti

NORDline

NEW NOVINKA

STATICKÉ
CHLADENIEPREVÁDZKOVÁ
TEPLOTALED
OSVETLENIEVYSOKÁ
ÚČINNOSŤ
CHLADENIA

WD 8

VYSOKÁ ÚČINNOSŤ CHLADENIA
AJ PRI VYSOKEJ OKOLITEJ TEPLOTE +32 °C

WD

DÁVKOVAČE VÍNA

Automatické dávkovače vína sú skvelým pomocníkom do reštaurácií a barov. Môžete mať otvorené hneď niekoľko fliaš vína, pritom sú fľaše elegantne vystavené. Dávkovače zabraňujú rýchlej oxidácii a víno tak nestráca na kvalite.

ŠTANDARDNÉ PREVEDENIE

- statické chladenie
- nastaviteľná prevádzková teplota: +7 až +18 °C
- čierne prevedenie • vysoko účinný kompresor
- presklená chladiaca komora s osvetlením
- kvalitné plastové komponenty a kohútiky z nerezovej ocele
- elektronické ventily z nerezovej ocele zabraňujú kvapkaniu vína z kohútikov
- nastaviteľný rozsah teploty
- uchovávanie vína až 30 dní po otvorení
- nastaviteľný objem dávky vína po 1 ml
- LED displej zobrazujúci teplotu
- LED osvetlenie vnútorného priestoru
- interná plynová cartridge, dusík N₂ (objem 0,2 l)
- možnosť pripojenia štandardnej tlakovej fľaše s dusíkom N₂
- napätie 220 V / 50 Hz



WD 2



WD 4



WD 6

NORDline	WD 2	WD 4	WD 6	WD 8
Príkon (W)	95	120	120	210
Počet fliaš	2	4	6	8
Cartridge	0,3 / 30 fliaš	0,7 / 60 fliaš	0,7 / 60 fliaš	0,7 / 60 fliaš
Množstvo chladiva R600a (kg)	0,02	0,03	0,035	0,04
Váha (kg)	18,6	28	47	55
Rozmery Š x H x V (cm)	23,5 x 36,7 x 60,5	47 x 47 x 65	67,5 x 45 x 62,5	83,5 x 45 x 67,5
Cena	800 €	1 100 €	1 930 €	2 450 €

TEFCOLD



TM 42G

TM

MINIBARY

ŠTANDARDNÉ PREVEDENIE

TM plné dvere
TM G presklené dvere

- čierne opláštenie
- vnútorná farba RAL 7005, vonkajšia farva čierna
- absorpčné chladenie
- automatické odmrazovanie • manuálny termostat
- chrómované roštové police • LED osvetlenie
- zámok • zameniteľné otváranie dverí
- nastaviteľné nožičky • napätie 230 V / 50 Hz

Tefcold	TM 32	TM 32G	TM 42	TM 42G
Objem (l)	31	31	40	40
Počet polic	1	1	2	2
Príkon (W)	60	60	60	60
Množstvo chladiva NH3 (kg)	0,07	0,07	0,072	0,072
Vnútorné rozmery Š x H x V (cm)	31,6 x 21,5 x 40	31,6 x 21,5 x 40	31,6 x 24,5 x 45,9	31,6 x 24,5 x 45,9
Vonkajšie rozmery Š x H x V (cm)	40,2 x 40,6 x 50	40,2 x 40,6 x 50	40,2 x 45 x 56	40,2 x 45 x 56
Cena	240 €	260 €	250 €	270 €

ABSORPČNÉ
CHLADENIEPREVÁDZKOVÁ
TEPLOTA

ZÁMOK



TM 42



TM 32



TM 32G

TEFCOLD®



CKC2 KEG



CKC4 KEG



CKC6 KEG



CKC8 KEG

NEW NOVINKA

VENTILOVANÉ
CHLADENIEAUTOMATICKÉ
ODMRAZOVANIE

CKC KEG

CHLADIACE MINIBARY NA SUDY KEG

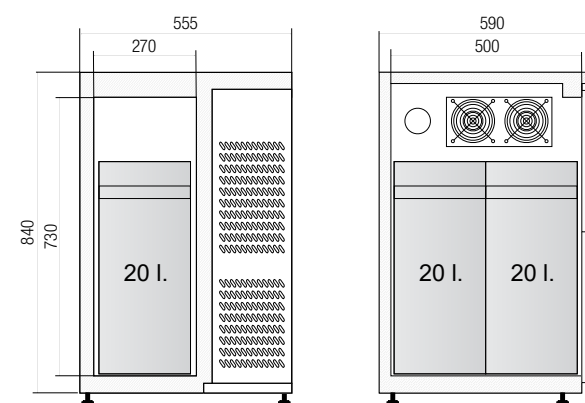
Chladiace minibary sú určené špeciálne pre uchovávanie a chladenie piva, limonády či iných nápojov v KEG sudoch.

ŠTANDARDNÉ PREVEDENIE

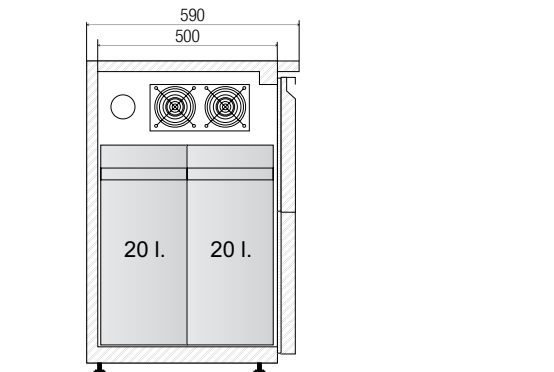
- ventilované chladenie • v čiernom prevedení
- interiér z nerezovej ocele • samozatváracie dvere
- nastaviteľné nožičky
- ľahký prístup pre čistenie kondenzátora
- automatické odmrazovanie
- napätie 230 V / 50 Hz

Tefcold	CKC2 KEG Cooler	CKC4 KEG Cooler	CKC6 KEG Cooler	CKC8 KEG Cooler
Čistý / hrubý objem (l)	98 / 99	189 / 190	267 / 268	99 x 50 x 73
Klimatická trieda	4	4	4	4
Príkonnosť (W)	250	250	250	250
Počet KEG	2 ks 20 l	4 ks 20 l / 1 ks 50 l	6 ks 20 l / 1 ks 50 l	8 ks 20 l / 2 ks 50 l
Prevádzková teplota – chladiaca časť	+2 °C až 12 °C	+2 °C až 12 °C	+2 °C až 12 °C	+2 °C až 12 °C
Množstvo chladiva R134a (kg)	0,12	0,15	0,15	0,15
Vnútorňé rozmery Š x H x V (cm)	27 x 50 x 73	52 x 50 x 73	73,5 x 50 x 73	99 x 50 x 73
Vonkajšie rozmery Š x H x V (cm)	55,5 x 59 x 86	88 x 59 x 86	111 x 59 x 86	135 x 59 x 86
Cena	890 €	1 010 €	1 120 €	1 250 €

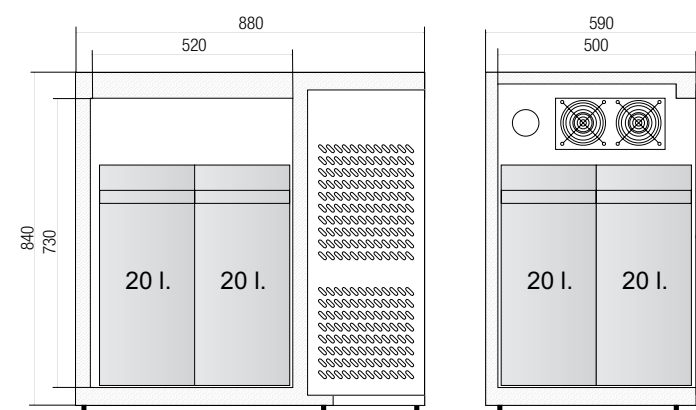
bokorys CKC2 KEG



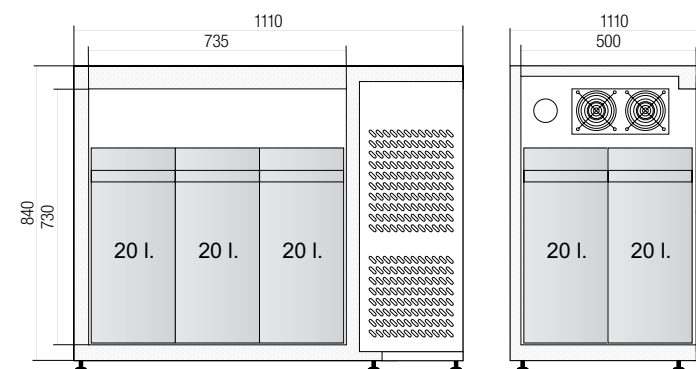
bokorys CKC4 KEG



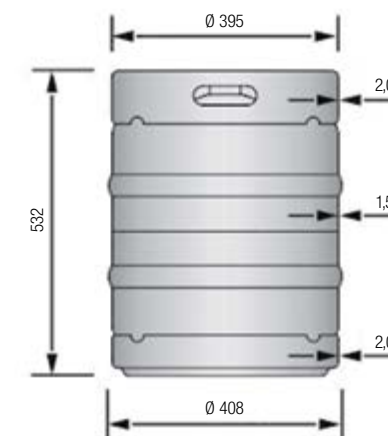
bokorys CKC4 KEG



bokorys CKC6 KEG



bokorys sud KEG 50 l



CKC4 – 1 ks 50l KEG
CKC6 – 1 ks 50l KEG
CKC8 – 2 ks 50l KEG

NORDline

NEW NOVINKA

 VENTILOVANÉ
CHLADENIE

 PREVÁDZKOVÁ
TEPLOTA


ZÁMOK


 AUTOMATICKÉ
ODMRAZOVANIE

 LED
OSVETLENIE


BAR 286 HG



BAR 386 SG

BAR HG / SG

MINIBARY

Moderné chladiace minibary s presklenými dvermi a intenzívnym ventilovaným chladením. Svojim elegantným vzhľadom a vnútorným LED osvetlením zaisťujú dokonalú prezentáciu uskladnených produktov.

ŠTANDARDNÉ PREVEDENIE

HG krídlové dvere
SG posuvné dvere

- ventilované chladenie • vonkajšie čierne opláštenie
- vnútorné hliníkové opláštenie • digitálny termostat
- prevádzková teplota: +1 až 10 °C
- automatické odmrazovanie
- vysoká účinnosť chladenia (okolitá teplota 38 °C)
- vnútorné LED osvetlenie • vymeniteľné tesnenie
- vysoko účinná izolácia 45 mm
- bezpečnostné dvojité tvrdené sklo dverí
- samozatváracie dvere • zámok
- nastaviteľné roštové police
- nastaviteľné nožičky • napätie 230 V / 50 Hz



BAR 186 HG



BAR 286 SG

NORDline	BAR 186 HG	BAR 286 HG / SG	BAR 386 HG / SG
Čistý objem (l)	124	197	302
Počet polic	2	4	6
Počet dverí	1	2	3
Príkon (W)	130	175	200
Množstvo chladiva (kg)	R600a / 0,06	R600a / 0,07	R290 / 0,09
Vnútorné rozmery Š x H x V (cm)	51 x 35,5 x 68,5	81 x 35,5 x 68,5	124,5 x 35,5 x 68,5
Vonkajšie rozmery Š x H x V (cm)	60 x 50 x 86	90 x 50 x 86	133,5 x 50 x 86
Cena HG	410 €	520 €	700 €
Cena SG	-	560 €	720 €



- VENTILOVANÉ CHLADENIE
- PREVÁZDKOVÁ TEPLOTA
- AUTOMATICKÉ ODPAROVANIE A ODMRAZOVANIE
- PREVEDENIE NEREZ



JK 79-027



JK 79-017

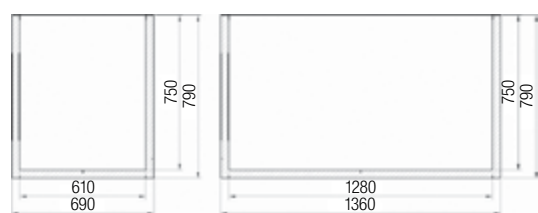
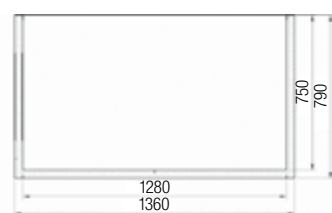
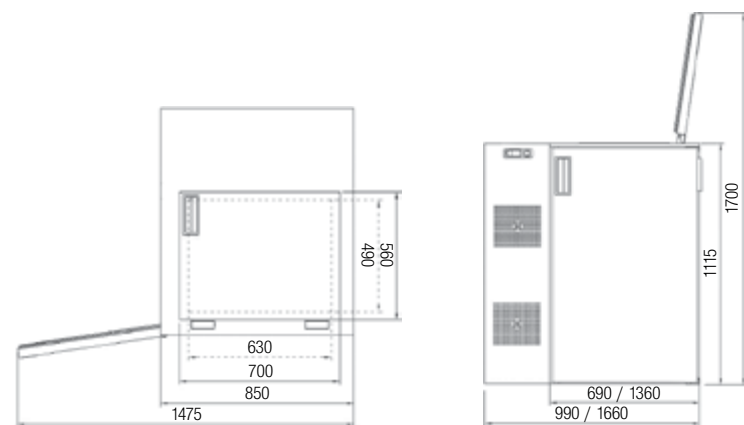
JK 79

CHLADIACE KOMORY NA ODPAD

ŠTANDARDNÉ PREVEDENIE

- ventilované chladenie • vstavaný agregát
- automatické odmrazovanie
- automatické odparovanie kondenzátu
- digitálny termostat • horné veko pre vhadzovanie odpadu
- bočné dvere pre nádobu na odpad o objeme 240 l
- nerez zvonka i vo vnútri, antibakteriálna nerezová úprava vnútorného priestoru
- vonkajšie nerez opláštenie

Juka	JK 79-017	JK 79-027
Počet nádob na odpad	1	2
Počet vek	1	2
Počet dverí	1	2
Množstvo chladiva R290 (kg)	0,11	0,11
Príkion (W)	650	650
Vonkajšie rozmery Š x H x V (cm)	99 x 85 x 111,5	166 x 85 x 111,5
Cena	1 560 €	1 970 €

JK 79-017
chladiaci priestorJK 79-027
chladiaci priestorJK 79-017
pohľad zhoraJK 79-017
čelný pohľad

Ceny sú doporučené a uvedené bez DPH. Chyby a omyly v texte a vyobrazení sú vyhradené.

VESTFROST



FKG 274



STATICKÉ CHLADENIE



PREVÁZDKOVÁ TEPLOTA



POJAZDOVÉ KOLIESKA



ZÁMOK



FKG 404

FKG

CHLADIACE VANE NA NÁPOJE

ŠTANDARDNÉ PREVEDENIE

- statické chladenie • termostat
- digitálny ukazovateľ teploty
- kontrolka zapnutia do elektrickej siete
- zámok • kolieska • napätie 230 V / 50 Hz

Vestfrost	FKG 274	FKG 404
Čistý objem (l)	210	307
Príkion (W)	170	260
Množstvo chladiva R600a (kg)	0,2	0,25
Vnútorné rozmery Š x H x V (cm)	82 x 57,5 x 50	116 x 57,5 x 50
Vonkajšie rozmery Š x H x V (cm)	92 x 61 x 90,5	126 x 61 x 90,5
Cena	590 €	680 €

TEFCOLD

NEW NOVINKA



POJAZDOVÉ KOLIESKA

CC77

CHLADIACA VAŇA NA PLECHOVKY ALEBO PET

Chladiaca vaňa je určená špeciálne pre uchovanie a chladenie nápojov v plechovkách aj PET fľašiach.

ŠTANDARDNÉ PREVEDENIE

- ventilované chladenie • v čiernom prevedení
- kapacita: 78 ks/36 ks plechoviek (330 ml/500 ml)
- kapacita: 36 ks/32 ks PET fliaš (330 ml/500 ml)
- automatické odmrazovanie
- vnútorný ventilátor • odolné kolieska • obsahuje kôš
- napätie 230 V/50 Hz



kôš



kolieska

Tefcold	CC77
Čistý / hrubý objem (l)	72 / 80
Kapacita	78 ks / 36 ks plechoviek (330 ml / 500 ml) 36 ks / 32 ks PET fliaš (330 ml / 500 ml)
Klimatická trieda	4
Príkion (W)	112
Prevádzková teplota – chladiaca časť	+2 až +12 °C
Množstvo chladiva R600a (kg)	0,045
Vnútorné rozmery Š x H x V (cm)	45 x 45 x 47,5
Vonkajšie rozmery Š x H x V (cm)	56,7 x 56,7 x 83
Cena	370 €

Ceny sú doporučené a uvedené bez DPH. Chyby a omyly v texte a vyobrazení sú vyhradené.

NORDline



VENTILOVANÉ
CHLADENIE



PREVEDENIE
NEREZ



VYSOKÁ
ÚČINNOSŤ
CHLADENIA
+32 °C



PREVÁDZKOVÁ
TEPLOTA
+8 °C
+2



GN 3100 TN Universal



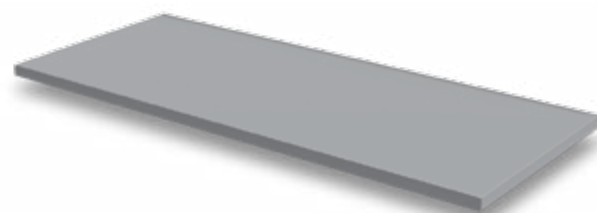
GN 3100 TN Universal s doskou a lemom
(verzia argegát vľavo)



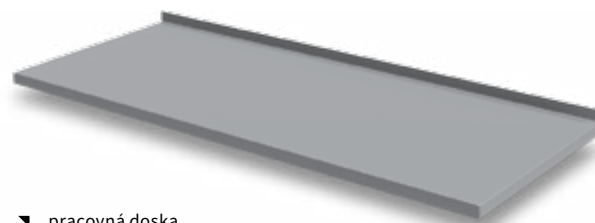
GN 2100 TN Universal s doskou a lemom
(verzia argegát vpravo)

VYSOKÁ ÚČINNOSŤ CHLADENIA
AJ PRI VYSOKEJ OKOLITEJ TEPLOTE AŽ +32 °C

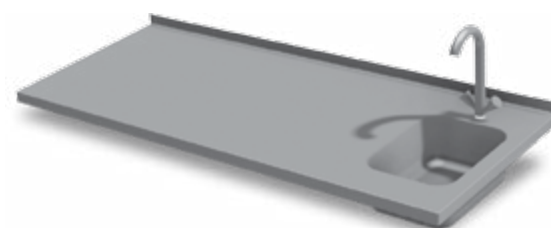
VOLITEĽNÉ VARIANTY PRACOVNEJ DOSKY
– na objednávku:



pracovná doska
bez lemu



pracovná doska
s lemom



pracovná doska s umývadlom a lemom
(batéria nie je súčasťou)

GN TN

CHLADIACE STOLY

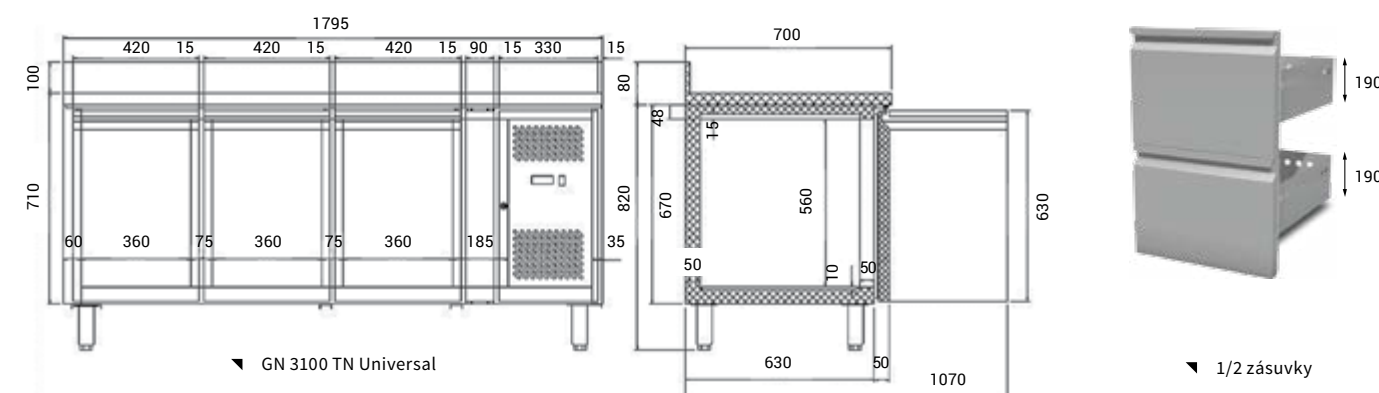
ŠTANDARDNÉ PREVEDENIE

• bez pracovnej dosky

- ventilované chladenie • digitálny termostat
- automatické odmrazovanie elektrickým kúrením
- nútený obeh, ktorý zaisťuje nastavenú teplotu aj pri väčšej frekvencii otvárania
- kompletne nerezové prevedenie
- neoddeliteľný vnútorný priestor
- zaoblené vnútorné hrany • ľahko vymeniteľné tesnenie
- nastaviteľné nožičky • napätie 230 V / 50 Hz

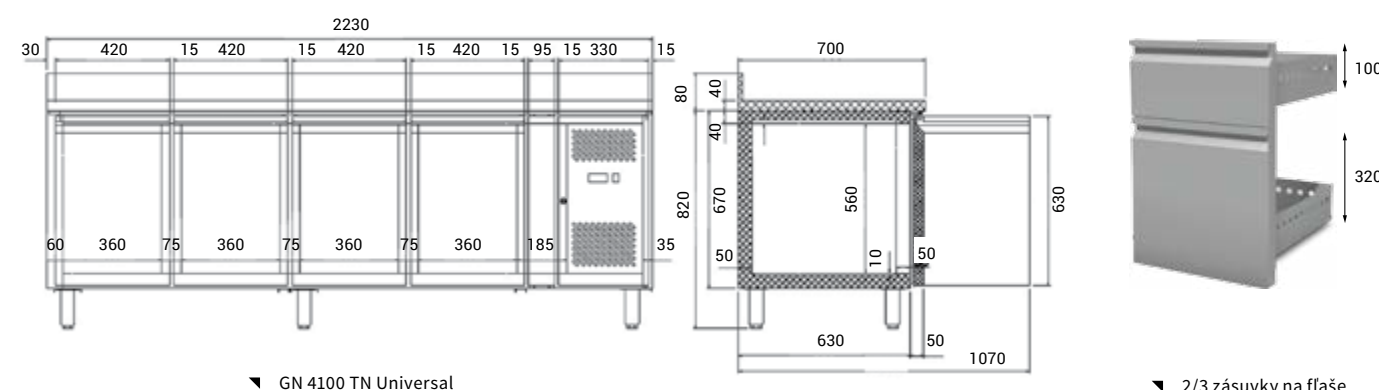
NA OBJEDNÁVKU

- pracovná doska bez lemu – výška 40 mm
- pracovná doska s lemom – výška 40 mm, zadný lem – 40 mm
- pracovná doska s umývadlom – umývadlo 400 x 290 x 200 mm, zadný lem – 40 mm (batéria nie je súčasťou)
- nerezový držiak roštu (pár) – 25 €, rošt – 27 €
- 1/2 zásuvka – 320 €
- 2/3 zásuvka na fľaše – 350 €



GN 3100 TN Universal

1/2 zásuvky



GN 4100 TN Universal

2/3 zásuvky na fľaše

NORDline	GN 2100 TN Universal	GN 3100 TN Universal	GN 4100 TN Universal
Čistý objem (l)	196	294	421
Príkion (W)	350	350	350
Počet dverí / roštov	2 / 2	3 / 3	4 / 4
Množstvo chladiva R134a (kg)	0,23	0,24	0,25
Vonkajšie rozmery Š x H x V (cm)	136 x 70 x 82 – 86	179,5 x 70 x 82 – 86	223 x 70 x 82 – 86
Cena stolu – GN TN Universal	1 000 €	1 170 €	1 410 €
Cena – pracovná doska bez lemu*	220 €	240 €	270 €
Cena – pracovná doska s lemom*	220 €	240 €	270 €
Cena – pracovná doska s umývadlom*	350 €	360 €	400 €

* Cena vrátane inštalácie – pri objednaní bez kompletácie dosky a stola – odpočet 24 € bez DPH

NORDline



GN 103-6 TN new

NEW NOVINKA

STATICKÉ
CHLADENIEPREVÁDZKOVÁ
TEPLOTAAUTOMATICKÉ
ODMRAZOVANIEPREVEDENIE
NEREZ

ZÁMOK

GN TN new

CHLADIACE STOLY

Stoly disponujú s vnútornými zaoblenými hranami, samozatvaracími dvermi v novom dizajne, s ľahko vymeniteľným tesnením a kompresorom s výjazdom pre ľahší servisný prístup.

ŠTANDARDNÉ PREVEDENIE

- statické chladenie • automatické odmrazovanie
- digitálny termostat
- vysoká účinnosť chladenia (pri okolitej teplote až +40 °C)
- kompletne nerezové prevedenie
- zaoblené vnútorné hrany • nerezová pracovná plocha
- ľahko vymeniteľné tesnenie dverí
- ľahké čistenie kondenzátora • izolácia 45 mm
- uzamykateľný spodný predný panel
- nastaviteľné nožičky • obsahuje 2 x rošt GN 1/1
- vnútorný priestor prispôsobený GN 1/1
- prevádzková teplota 0 až +8 °C • napätie 230 V / 50 Hz

VYSOKÁ ÚČINNOSŤ CHLADENIA
AJ PRI VYSOKEJ OKOLITEJ TEPLOTE AŽ +40 °C



GN 100 TN new



GN 122 TN new



GN 102 TN new

NORDline	GN 100 TN new	GN 102 TN new	GN 103-6 TN new	GN 122 TN new
Čistý objem (l)	215	215	340	215
Počet zásuviek (ks)	-	2	6	4
Počet dverí (ks)	2	1	-	-
Príkion (W)	142,4	142,4	230	142,4
Množstvo chladiva (kg)	R600a / 0,088	R600a / 0,088	R290 / 0,11	R600a / 0,088
Rozmery Š x H x V (cm)	90 x 70 x 88	90 x 70 x 88	136,5 x 70 x 88	90 x 70 x 88
Cena	720 €	960 €	1 610 €	1 190 €

Ceny sú doporučené a uvedené bez DPH. Chyby a omyly v texte a vyobrazení sú vyhradené.

NORDline

NEW NOVINKA

STATICKÉ
CHLADENIEPREVÁDZKOVÁ
TEPLOTAAUTOMATICKÉ
ODMRAZOVANIEPREVEDENIE
NEREZ

ZÁMOK



GN 103 SA new

GN SA

SALADETY

Saladety disponujú s vnútornými zaoblenými hranami, samozatvaracími dvermi v novom dizajne, s ľahko vymeniteľným tesnením a kompresorom s výjazdom pre ľahší servisný prístup. Vďaka sade líšt, ktoré sú súčasťou balenia, možno zvoliť rôzne možnosti vloženia gastronádob vo vrchnej časti saladety.

ŠTANDARDNÉ PREVEDENIE

- statické chladenie • automatické odmrazovanie
- digitálny termostat
- vysoká účinnosť chladenia (pri okolitej teplote až +36 °C)
- kompletne nerezové prevedenie
- zaoblené vnútorné hrany
- nerezový posuvný kryt a plastová pracovná doska
- ľahko vymeniteľné tesnenie dverí
- ľahké čistenie kondenzátora • izolácia 45 mm
- uzamykateľný spodný predný panel
- nastaviteľné nožičky • obsahuje 3 x rošt GN 1/1
- obsahuje sadu líšt (3x1/1, 2x1/1+2x1/2, 1x1/1+4x1/4+2x1/2, 1x1/1+6x1/3)
- vnútorný priestor prispôsobený GN 1/1
- GN nádoby nie sú súčasťou • napätie 230 V / 50 Hz

VYSOKÁ ÚČINNOSŤ CHLADENIA
AJ PRI VYSOKEJ OKOLITEJ TEPLOTE AŽ +36 °C



GN 100 SA new

NORDline	GN 100 SA new	GN 103 SA new
Čistý objem (l)	230	365
Počet dverí (ks)	2	3
Príkion (W)	142,4	230
Množstvo chladiva (kg)	R600a / 0,088	R290 / 0,11
Rozmery Š x H x V (cm)	136,5 x 70 x 88,3	136,5 x 70 x 88,3
Cena	700 €	950 €

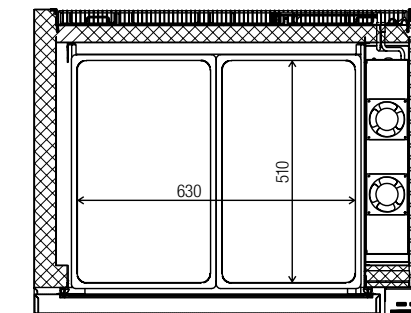
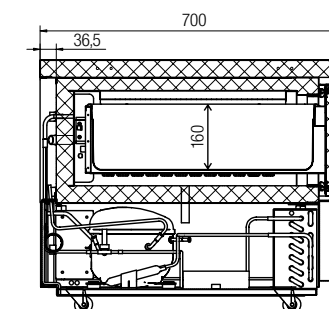
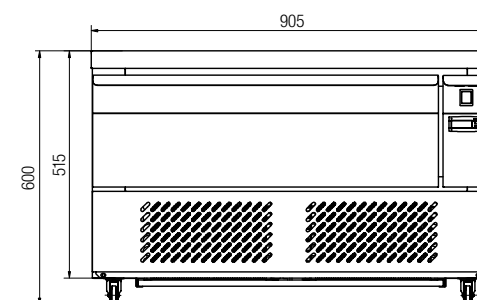
Ceny sú doporučené a uvedené bez DPH. Chyby a omyly v texte a vyobrazení sú vyhradené.

TEFCOLD®

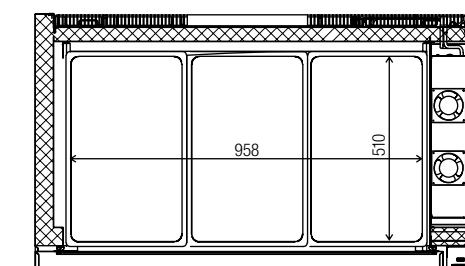
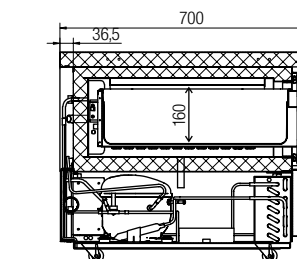
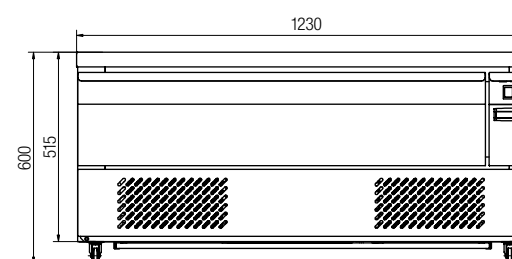
NEW NOVINKA

CHLADIACI
REŽIMMRAZIACI
REŽIMVENTILOVANÉ
CHLADENIE

UD2-3



UD1-2



UD1-3

UD

KOMBINOVANÉ STOLY CHLADIACE / MRAZIACE

KOMBINOVANÉ STOLY
CHLADIACE / MRAZIACE

Kombinované chladiace / mraziace stoly so zásuvkou alebo zásuvkami v celonerezovom prevedení s ventilovaným chladením pre rýchle dosiahnutie a udržanie požadovanej teploty. Stlačením jedného tlačítka možno zvoliť medzi chladiacim a mraziacim režimom.

UD1 1 zásuvka

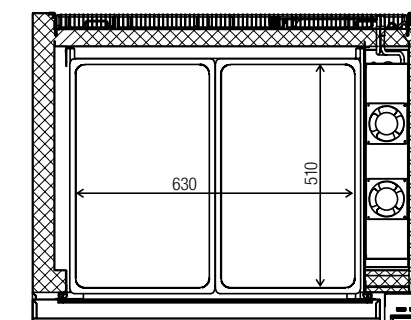
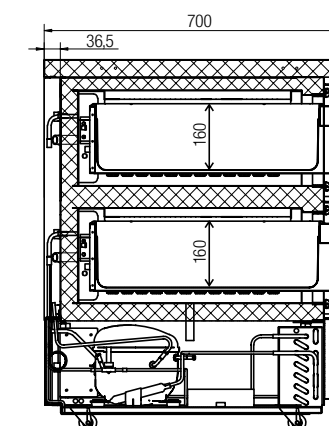
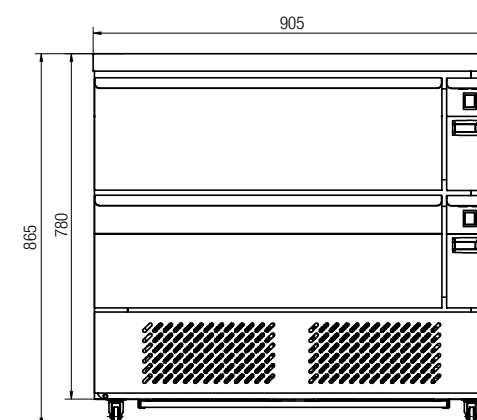
UD2 2 zásuvky

ŠTANDARDNÉ PREVEDENIE

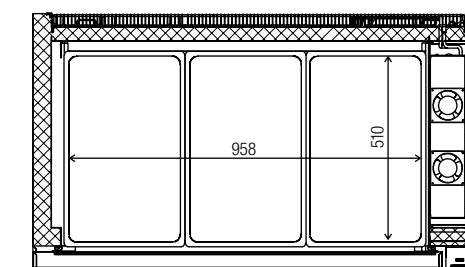
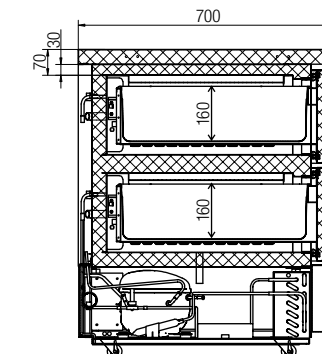
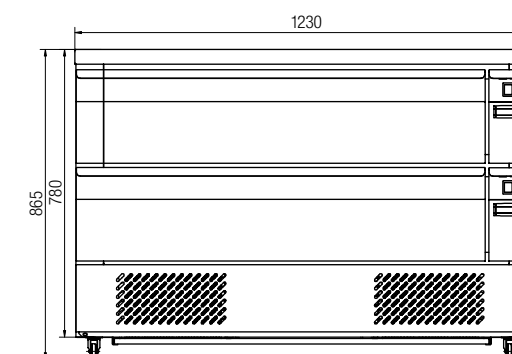
- ventilované chladenie • automatické odmrazovanie
- digitálny termostat • 1 zásuvka
- 4 kolieska s 2 brzdami
- prevedenie zvonka i vo vnútri nerezová oceľ SS304
- vnútorný priestor prispôsobený 2 x GN 1/1 x 150 mm
- nerezová pracovná plocha
- napätie 230 V / 50 Hz



UD1-2



UD2-2



UD2-3

Tefcold	UD1-2-P	UD1-3-P	UD2-2-P	UD2-3-P
Čistý / hrubý objem (l)	51 / 78	77 / 116	102 / 179	154 / 265
Klimatická trieda	5	5	5	5
Napätie (V)	230	230	230	230
Príkonnosť (W)	270	270	540	540
Prevádzková teplota – chladiaca časť (°C)	+1 až +4	+1 až +4	+1 až +4	+1 až +4
Prevádzková teplota – mraziaca časť (°C)	-21 až -18	-21 až -18	-21 až -18	-21 až -18
Množstvo chladiva R290 (kg)	0,07	0,07	0,14	0,14
Vonkajšie rozmery Š x H x V (cm)	90,5 x 70 x 56,5	123 x 70 x 56,5	90,5 x 70 x 83	123 x 70 x 83
Cena	1 230 €	1 540 €	1 780 €	2 210 €

MRAZIACE
ZARIADENIA

Mraziace skrine – plné dvere
Mraziace skrine – presklené dvere
Pultové mrazičky – plné veko
Pultové mrazičky – presklené veko
Mraziace a chladiace ostrovy
Mraziace stoly
Výrobníky a zásobníky ľadu
Šokové zchladzovače a zmrazovače

MRAZIACE
ZARIADENIA

3



STATICKÉ
CHLADENIE



PREVÁDZKOVÁ
TEPLOTA



ZÁMOK



VYSOKÁ
ÚČINNOSŤ
MRAZENIA



UF 400



VENTILOVANÉ
CHLADENIE



PREVÁDZKOVÁ
TEPLOTA



ZÁMOK



VYSOKÁ
ÚČINNOSŤ
MRAZENIA



PREVEDENIE
NEREZ



UF 600 FS

VYSOKÁ
ÚČINNOSŤ MRAZENIA
AJ PRI VYSOKEJ OKOLITEJ
TEPLOTE AŽ +32 °C

NORDline

UF

MRAZIACE SKRINE – PLNÉ DVERE

ŠTANDARDNÉ PREVEDENIE

- UF** statické chladenie, prevedenie biele
UF S statické chladenie, prevedenie nerezové opláštenie
UF 600 FS ventilované chladenie, celonerezové prevedenie – vnútorný priestor i opláštenie, nastaviteľné rošty

- digitálny termostat
- ľahko vymeniteľné tesnenie
- zámok • výparníkové rošty
- napätie 230 V / 50 Hz



UF 200 S



UF 600 FS

NORDline	UF 200	UF 200 S	UF 400	UF 400 S	UF 600	UF 600 S	UF 600 FS
Hrubý / čistý objem (l)	130 / 78	130 / 78	340 / 258	340 / 258	570 / 469	570 / 469	590 / 321
Počet výparníkových roštov	2	2	6	6	6	6	4
Príkon (W)	150	150	210	210	350	350	235
Vnútorný úžitkový rozmer roštov Š x H (cm)	48 x 37	48 x 37	48 x 37	48 x 37	63 x 50	63 x 50	63 x 48,6
Rozteč medzi mraziacími roštmi (cm)	20	20	20,5	20,5	21	21	nastaviteľné
Typ chladiva	R600a	R600a	R600a	R600a	R600a	R600a	R290
Množstvo chladiva (kg)	0,036	0,036	0,09	0,09	0,13	0,13	0,255
Vonkajšie rozmery Š x H x V (cm)	60,3 x 59,5 x 85,5	60,3 x 59,5 x 85,5	60 x 60 x 185	60,3 x 59,5 x 185,5	78 x 70 x 189,5	78 x 70 x 189,5	77,2 x 75,2 x 184
Cena	400 €	450 €	660 €	740 €	840 €	930 €	1 010 €



STATICKÉ
CHLADENIE



PREVÁDZKOVÁ
TEPLOTA



ZADNÉ POJAZDOVÉ
KOLIESKA



ENERGETICKÁ
TRIEDA

CFS

MRAZIACE SKRINE – PLNÉ DVERE

Bielá alebo nerezová mraziaca skriňa o objeme 310 l a výške 185 cm nájde svoje uplatnenie v širokom potravinárskom segmente, kde záleží na kvalite a designu.

ŠTANDARDNÉ PREVEDENIE

- prevedenie biele alebo nerez
- prevedenie nerez: nerezové dvere, šedé boky
- statické chladenie • termostat
- vizuálny alarm pri vysokej teplote
- digitálny ukazovateľ teploty na hornej lište dverí
- 7 výparníkových roštov • osvetlenie
- zameniteľné otváranie dverí • zadné kolieska
- možnosť postaviť „side-by-side“ s chladiacou skriňou Vestfrost CFKS 471 (pozri kapitolu 2, str. 94)
- napätie 230 V / 50 Hz

VYSOKÁ ÚČINNOSŤ MRAZENIA
AJ PRI VYSOKEJ OKOLITEJ
TEPLOTE AŽ +40 °C

CB

MRAZIACE SKRINE – PLNÉ DVERE

ŠTANDARDNÉ PREVEDENIE

- ventilované chladenie • automatické odmrazovanie
- digitálny termostat • izolácia 60 mm
- vypnutie ventilátora pri otvorení dverí
- uzamykateľné dvere
- vnútorný priestor prispôsobený rozmerom GN 2/1
- nastaviteľné nožičky
- nahraditeľné magnetické pryžové tesnenie
- napätie 230 V / 50 Hz

NA OBJEDNÁVKU

- ľavé otváranie dverí (CB 107)
- biely držiak roštu (pár) – 21 €
- rošt (CB 107, CB 114) – 35 €



CFS 344



CFS 344 nerez

VESTFROST

Vestfrost	CFS 344	CFS 344 nerez
Čistý objem (l)	310	310
Príkon (W)	140	140
Chladivo R600a (kg)	0,092	0,092
Vnútorné rozmery Š x H x V (cm)	47 x 47,5 x 155,5	47 x 47,5 x 155,5
Vonkajšie rozmery Š x H x V (cm)	60 x 59,5 x 185	60 x 59,5 x 185
Cena	770 €	830 €



VENTILOVANÉ
CHLADENIE



PREVÁDZKOVÁ
TEPLOTA



VYSOKÁ
ÚČINNOSŤ
MRAZENIA



ZÁMOK



CB 107



CB 114

POLAIR

Polair	CB 107	CB 114
Hrubý / čistý objem (l)	700 / 560	1400 / 1120
Počet polic	4	8
Nosnosť police (kg)	40	40
Príkon (W)	700	1000
Rozmer polic (cm)	53 x 65	53 x 65
Množstvo chladiva R134a (kg)	0,26	0,43
Vnútorné rozmery Š x H x V (cm)	58 x 76 x 140	120 x 76 x 140
Vonkajšie rozmery Š x H x V (cm)	70 x 96 x 197	140 x 96 x 197
Cena	1 130 €	1 830 €

NORDline


NEW NOVINKA

 VENTILOVANÉ
CHLADENIE

 PREVÁDZKOVÁ
TEPLOTA

 AUTOMATICKÉ
ODPAROVANIE
A ODMRAZOVANIE

 PREVEDENIE
NEREZ

 2x ZÁMOK

BT PERFECT

MRAZIACE SKRINE – PLNÉ DVERE

Celonerezová chladiaca skriňa je vhodná pre uskladnenie ovocia, zeleniny, pekárskych cesta, mliečnych výrobkov, salámov a rýb. Oproti svojmu predchodcovi BT 700 má ľahšie otváranie dverí, vypnutie ventilátora pri otvorení dverí, vnútorný systém je navrhnutý tak, aby bolo čistenie čo najľahšie (všetky komponenty sú dobre vyberateľné a prístupné)

K dispozícii je taktiež aj chladiaca verzia tejto skrine NORDline TN Perfekt (pozri kapitolu 2, str. 98–99).



▼ BT 700 Perfekt – štandardné prevedenie


 ▼ BT 1400 Perfekt
so systémom KITCREM GN


▼ BT 1400 Perfekt

VYSOKÁ ÚČINNOSŤ MRAZENIA
AJ PRI VYSOKEJ OKOLITEJ TEPLOTE AŽ +43 °C

ŠTANDARDNÉ PREVEDENIE

- zvonka aj vo vnútri nerezová oceľ
- ventilované chladenie • automatické odmrazovanie
- automatické odparovanie kondenzátu
- automatické vypnutie ventilátora pri otvorení dverí
- digitálny termostat • zámok
- samozatváracie dvere (90°) • vnútorné zaoblené rohy
- izolácia 60 mm • vysoká účinnosť mrazenia (aj pri okolitej teplote až +43 °C, vlhkosť 65 %)
- nastaviteľné roštové police 650 x 530 mm (3 ks)
- nosnosť police 30 kg / 1 ks
- nastaviteľné nerezové nožičky (výška 203,5–210,5 cm)
- nahraditeľné magnetické pryžové tesnenie
- vnútorný priestor prispôbený rozmerom GN 2/1
- napätie 230 V / 50 Hz

NA OBJEDNÁVKU

- verzia bez agregátu
- verzia na ryby (prevádzková teplota 0 až +10 °C)
- digitálny termostat s výstupom pre HACCP
- ľavé otváranie dverí • vnútorné osvetlenie
- nerezová tyč na mäso a údeniny:
KITGCAK07: tyč pre BT 700 – 150 €
KITGCAK14: tyč pre BT 1400 – 170 €
- nerezový držiak roštu (pár) – 23 € • rošt – 37 €
- kolieska 4 ks – 80 €
- modulárny systém zásuviek s pojazdami
- nerezová zásuvka 505 x 630 x 125 mm, nosnosť max. 15 kg
KCA07: zásuvka nerezová – 190 €
KCA07-P: zásuvka nerezová s plexi – 270 €
- KITCREM GN: systém zvislé nosníky – 230 €

▲ nerezová zásuvka KCA07 – detail

▲ kolieska (sada 4 ks)



▲ nerezová zásuvka KCA07



▼ modulárny systém a voliteľné príslušenstvo



▼ roštové police štandardné uchytenie



▼ nerezová zásuvka s plexi KCA07-P



▼ BT 700 Perfekt s nerezovými zásuvkami KCA07

NORDline	BT 700 Perfekt	BT 1400 Perfekt
Hrubý / čistý objem	700 / 590	1400 / 1310
Prevádzková teplota (°C)	-22 až -18	-22 až -18
Počet roštových polic	3	6
Počet dverí	1	2
Príkion (W)	270	655
Množstvo chladiva R452A (kg)	0,34	0,68
Vonkajšie rozmery Š x H x V (cm)	71 x 80 x 203,5	142 x 80 x 203,5
Vnútorné rozmery Š x H x V (cm)	59 x 67 x 151	130 x 67 x 151
Cena	1 640 €	2 180 €

NORDline

VENTILOVANÉ
CHLADENIEPREVÁDZKOVÁ
TEPLOTAPREVEDENIE
NEREZAUTOMATICKÉ
ODPAROVANIE
A ODMRAZOVANIE

BT 1400 G

BT G

MRAZIACE SKRINE – PRESKLENÉ DVERE

ŠTANDARDNÉ PREVEDENIE

- ventilované chladenie • automatické odmrazovanie
- automatické odparovanie kondenzátu
- digitálny termostat • zvonka aj vo vnútri nerezová oceľ
- vnútorné osvetlenie • izolácia 60 mm
- nastaviteľné roštové police
(BT 700 G – 3 ks, BT 1400 G – 6 ks)
- samozatváracie dvere (do 90 °C)
- zaoblené vnútorné hrany
- nahraditeľné magnetické pryžové tesnenie
- nastaviteľné nerezové nožičky
- vnútorný priestor prispôsobený rozmerom GN 2/1
- napätie 230 V / 50 Hz

NA OBJEDNÁVKU

- kolieska
- digitálny termostat s výstupom pre HACCP
- deliaca prepážka (BT 1400 G)
- ľavé otváranie dverí (BT 700 G)
- automatické vypnutie ventilátora pri otvorení dverí
- nerezový držiak roštu (pár) – 23 €
- rošt – 37 €
- dostupné aj kombinované verzie – chladiace / mraziace



BT 700 G

NORDline	BT 700 G	BT 1400 G
Hrubý / čistý objem (l)	600 / 455	1320 / 909
Príkon (W)	650	700
Počet roštov	3	6
Počet dverí	1	2
Množstvo chladiva R507a (kg)	0,5	0,68
Vnútorné rozmery Š x H x V (cm)	59 x 67 x 151	130 x 67 x 151
Vonkajšie rozmery Š x H x V (cm)	71 x 80 x 203	142 x 80 x 203
Cena	2 030 €	2 790 €

Ceny sú doporučené a uvedené bez DPH. Chyby a omyly v texte a vyobrazení sú vyhradené.

NORDline

UFR 370 GD

MRAZIACE SKRINE – PRESKLENÉ DVERE

ŠTANDARDNÉ PREVEDENIE

- ventilované chladenie • termostat
- digitálny ukazovateľ teploty • 6 výparníkových roštov
- zámok • osvetlenie
- nemožno zmeniť otváranie dverí
- napätie 230 V / 50 Hz

NORDline	UFR 370 GD
Čistý objem (l)	270
Príkon (W)	620
Množstvo chladiva R404a (kg)	0,24
Vnútorné rozmery Š x H x V (cm)	47,5 x 44 x 155
Vonkajšie rozmery Š x H x V (cm)	59,5 x 64 x 184
Cena	950 €

VENTILOVANÉ
CHLADENIEPREVÁDZKOVÁ
TEPLOTA

ZÁMOK



BT G

MRAZIACE SKRINE – PRESKLENÉ DVERE

ŠTANDARDNÉ PREVEDENIE

- ventilované chladenie • automatické odmrazovanie
- automatické odparovanie kondenzátu
- digitálny termostat • zvonka aj vo vnútri nerezová oceľ
- vnútorné osvetlenie • izolácia 60 mm
- nastaviteľné roštové police
(BT 700 G – 3 ks, BT 1400 G – 6 ks)
- samozatváracie dvere (do 90 °C)
- zaoblené vnútorné hrany
- nahraditeľné magnetické pryžové tesnenie
- nastaviteľné nerezové nožičky
- vnútorný priestor prispôsobený rozmerom GN 2/1
- napätie 230 V / 50 Hz

NA OBJEDNÁVKU

- kolieska
- digitálny termostat s výstupom pre HACCP
- deliaca prepážka (BT 1400 G)
- ľavé otváranie dverí (BT 700 G)
- automatické vypnutie ventilátora pri otvorení dverí
- nerezový držiak roštu (pár) – 23 €
- rošt – 37 €
- dostupné aj kombinované verzie – chladiace / mraziace



FC / UDD BK

PULTOVÉ MRAZIČKY – PLNÉ VEKO

ŠTANDARDNÉ PREVEDENIE

- statické chladenie • termostat
- kontrolná dióda – prívod elektrickej energie
- kontrolná dióda – vizuálny alarm
- kontrolná dióda a spínač – SUPER mrazenie
- osvetlenie • zámok • 3 koše • napätie 230 V / 50 Hz

NORDline	FC 60	UDD 600 BK
Čistý objem (l)	553	646
Príkon (W)	250	425
Množstvo chladiva R600a (kg)	0,105	-
Množstvo chladiva R404a (kg)	-	0,27
Vnútorné rozmery Š x H x V (cm)	168 x 48 x 72,5	168 x 48 x 72,5
Vonkajšie rozmery Š x H x V (cm)	180,4 x 69,5 x 94,5	205,5 x 71,5 x 83,5
Cena	590 €	760 €

Ceny sú doporučené a uvedené bez DPH. Chyby a omyly v texte a vyobrazení sú vyhradené.

NORDline

STATICKÉ
CHLADENIEPREVÁDZKOVÁ
TEPLOTAVYSOKÁ
ÚČINNOSŤ
CHLADENIA

OSVETLENIE



ZÁMOK

KONTROLNÁ DIÓDA
VIZUÁLNY ALARMSUPER
MRAZENIE

VESTFROST



STATICKÉ
CHLADENIE



PREVÁDZKOVÁ
TEPLOTA



OSVETLENIE



ZÁMOK



PREVEDENIE
NEREZ

SB, SE, HF

PULTOVÉ MRAZNIČKY – PLNÉ VEKO

ŠTANDARDNÉ PREVEDENIE

modely SB	silu izolácie 8 cm
modely SE	silu izolácie 10 cm
modely HF	pre prevádzky
model HF/SZ	neruzové veko a silver opláštenie

- určené pre použitie v domácnosti a podobné účely
- statické chladenie • termostat
- osvetlenie • zámok • deliaca prepážka • odtok vody
- funkcia super mrazenia • kontrolná dióda
- prívod elektrickej energie, chod kompresora
- napätie 230 V / 50 Hz

NA OBJEDNÁVKU

- kôš – 25 €



STATICKÉ
CHLADENIE



ZÁMOK



PREVÁDZKOVÁ
TEPLOTA



ENERGETICKÁ
TRIEDA MODELU SB



ENERGETICKÁ
TRIEDA MODELU SE



▼ 506/SZ NEREZ



▼ HF 506



▼ SE 325 / SE 255



▼ SB 400 / SB 300 / SB 200

Vestfrost	SB 200	SB 300	SB 400	HF 506	506/SZ nerez	SE 255	SE 325
Čistý objem (l)	189	284	368	464	464	244	321
Spotreba (kWh / 24 h)	226	264	307	467	467	191	222
Energetická trieda	A+	A+	A+	profi	profi	A++	A++
Počet košov	2	3	4	2	2	2	3
Mraziaca kapacita (kg / 24 h)	20	22	22	21	21	22	22
Množstvo chladiva R600a (kg)	0,055	0,078	0,095	0,106	0,106	0,071	0,083
Hlučnosť (dB)	36	37	38	38	38	36	36
Vnútorné rozmery Š x H x V (cm)	76 x 44 x 63,5	110 x 44 x 63,5	140 x 44 x 63,5	146 x 50 x 67	146 x 50 x 67	106 x 40 x 61	136 x 40 x 61
Vonkajšie rozmery Š x H x V (cm)	92 x 69,5 x 85	126 x 69,5 x 85	156 x 69,5 x 85	156 x 69,5 x 85	156 x 69,5 x 85	126 x 69,5 x 85	156 x 69,5 x 85
Cena	440 €	490 €	550 €	540 €	640 €	500 €	550 €

VESTFROST



▼ IKG 405



▼ IKG 275

IKG

PULTOVÉ MRAZNIČKY – PRESKLENÉ VEKO

ŠTANDARDNÉ PREVEDENIE

- statické chladenie • termostat
- digitálny ukazovateľ teploty • posuvné rovné veko
- kontrolka zapnutia do elektrickej siete • zámok
- kolieska • napätie 230 V / 50 Hz

NA OBJEDNÁVKU

- kôš – 27 €



STATICKÉ
CHLADENIE



PREVÁDZKOVÁ
TEPLOTA



POJAZDOVÉ
KOLIESKA



ZÁMOK

Vestfrost	IKG 275	IKG 405	IKG 505
Čistý objem (l)	210	307	394
Počet košov*	3	5	6
Príkion (W)	260	300	320
Množstvo chladiva R600a (kg)	0,090	0,115	0,150
Vnútorné rozmery Š x H x V (cm)	82 x 50 x 57,5	116 x 50 x 57,5	146 x 50 x 57,5
Vonkajšie rozmery Š x H x V (cm)	92 x 61 x 91	126 x 61 x 91	156 x 61 x 91
Cena	560 €	640 €	710 €

* koše nie sú súčasťou výroby

BYFAL
***

▶ ARO 305



▼ ARO 200

-18°C
-22°C
PREVÁDZKOVÁ
TEPLOTA3-8
POČET
KOŠOVPOJAZDOVÉ
KOLIESKA

▼ ARO 705

ARO

PULTOVÉ MRAZNIČKY – PRESKLENÉ VEKO

ŠTANDARDNÉ PREVEDENIE

ARO x00 pultová mraznička
s posuvným rovným vekom

ARO x05 pultová mraznička
s posuvným oblým vekom

- vstavaný agregát • manuálne odmrazovanie
- mechanický termostat • sila izolácie steny – 65 mm
- biele opláštenie, dnu Alu • kolieska • zámok
- okraj biely (RAL 9016), sivý (RAL 9003), červený (RAL 3000), modrý (RAL 5002)
- koše súčasťou – pozri tabuľku
- napätie 230 V / 50 Hz

NA OBJEDNÁVKU

- Verzia / 2 s digitálnym teplomerom + 30 €
- Verzia / 3 s digitálnym termostatom + 50 €
- Chladiaca verzia + 60 €



▶ ARO 705 – zavesenie košov

BYFAL
***Voliteľne farebný okraj
(výber z farieb: biela, sivá, červená, modrá)

▼ ARO 405



▶ ukážka realizácie – ARO 600

Byfal ARO typ x00	200	300	400	500	600	700
Čistý objem (l)	176	250	318	373	497	650
Počet košov	3	4	5	5	6	8
Príkion (W)	122	122	147	150	250	250
Typ chladiva	R290	R290	R290	R290	R290	R290
Množstvo chladiva (kg)	0,035	0,04	0,05	0,055	0,07	0,1
Vnútorne rozmery Š x H x V (cm)	65 x 47 x 67	88 x 47 x 67	110 x 47 x 67	110 x 55 x 67	144 x 55 x 67	187 x 55 x 67
Vonkajšie rozmery Š x H x V (cm)	78 x 61 x 87	101 x 61 x 87	123 x 61 x 87	123 x 68 x 87	157 x 68 x 87	200 x 68 x 87
Cena – mraziaca verzia	500 €	560 €	610 €	660 €	710 €	800 €
Cena – mraziaca s digitálnym teplomerom (verzia /02)	530 €	590 €	640 €	690 €	740 €	830 €
Cena – mraziaca s digitálnym termostatom (verzia /03)	550 €	610 €	660 €	710 €	760 €	850 €
Cena – chladiaca verzia	560 €	620 €	670 €	720 €	770 €	860 €

Byfal ARO typ x05	205	305	405	505	605	705
Čistý objem (l)	176	250	318	373	497	650
Počet košov	3	4	5	5	6	8
Príkion (W)	122	122	147	150	250	250
Typ chladiva	R290	R290	R290	R290	R290	R290
Množstvo chladiva (kg)	0,035	0,04	0,05	0,055	0,07	0,1
Vnútorne rozmery Š x H x V (cm)	65 x 47 x 70	88 x 47 x 70	110 x 47 x 70	110 x 54 x 70	144 x 55 x 70	186 x 55 x 70
Vonkajšie rozmery Š x H x V (cm)	78 x 61 x 90	101 x 61 x 90	123 x 61 x 90	123 x 68 x 90	157 x 68 x 90	200 x 68 x 90
Cena	520 €	570 €	620 €	660 €	730 €	850 €
Cena – mraziaca s digitálnym teplomerom (verzia /02)	550 €	600 €	650 €	690 €	760 €	880 €
Cena – mraziaca s digitálnym termostatom (verzia /03)	570 €	620 €	670 €	710 €	780 €	900 €
Cena – chladiaca verzia	580 €	630 €	680 €	720 €	790 €	910 €

NORDline



STATICKÉ
CHLADENIE



PREVÁDZKOVÁ
TEPLOTA



NASTAVITELNÉ
NOŽIČKY



▼ zostava ostrovov UMD

UMD

MRAZIACE OSTROVY

ŠTANDARDNÉ PREVEDENIE

- elektronický termostat • vnútorné osvetlenie
- prepážky • nastaviteľné nožičky
- narážacie lišty (sivé)
- veľká výstavná plocha • svetelná plocha na reklamu
- UMD 1850 FR CE – vyvýšené bočné hrany
- drôtený systém • automatické rozmrazovanie
- LED osvetlenie vnútorného priestoru • kolieska

NA OBJEDNÁVKU

- okopové lišty
- narážacie lišty modré alebo červené
- cenovkové lišty
- ostrovy možno objednať aj v chladiacom alebo kombinovanom (chladiacom a mraziacom) prevedení

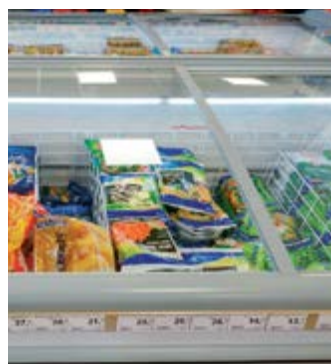


▼ UMD 1850 FR CE

▼ UMD 2100 FR



▼ UMD 2500 FR



NORDline	UMD 1850 FR	UMD 1850 FR CE	UMD 2100 FR	UMD 2500 FR
Čistý objem (l)	563	470	653	797
Množstvo chladiwa R290 (kg)	0,085	0,085	0,1	0,11
Príkion (W)	500	500	560	590
Vnútorné rozmery Š x H x V (cm)	172 x 72 x 60	172 x 72 x 52,5	197 x 72 x 60	237 x 72 x 60
Vonkajšie rozmery Š x H x V (cm)	185,6 x 85,8 x 89	185,6 x 85,8 x 81,5	210,6 x 85,8 x 89	250,6 x 85,8 x 89
Cena	1 890 €	1 910 €	2 230 €	2 540 €

NORDline



VENTILOVANÉ
CHLADENIE



PREVÁDZKOVÁ
TEPLOTA



PREVEDENIE
NEREZ



VYMENITELNÉ
TESNENIE



▼ GN 3100 BT Universal

GN BT

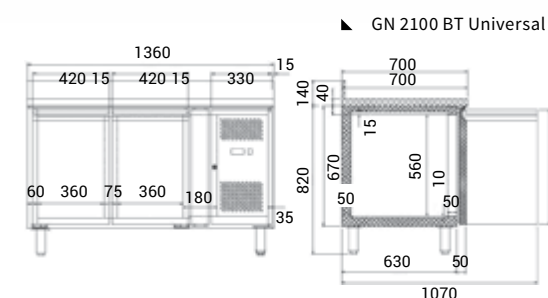
MRAZIACE STOLY

ŠTANDARDNÉ PREVEDENIE

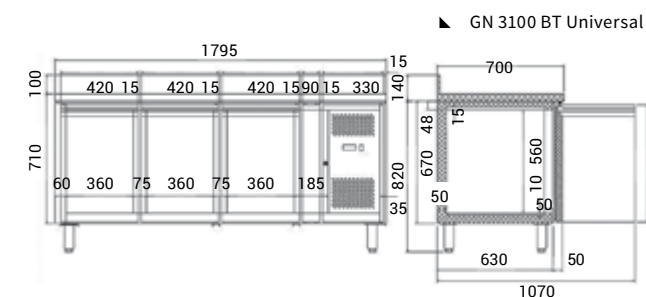
- bez pracovnej dosky
- ventilované chladenie • digitálny termostat
- automatické odmrazovanie elektrickým kúrením
- nútený obeh, ktorý zaisťuje nastavenú teplotu aj pri väčšej frekvencii otvárania
- kompletne nerezové prevedenie • izolácia 60 mm
- neoddeliteľný vnútorný priestor • vyhrievaný rám dverí
- zaoblené vnútorné hrany • ľahko vymeniteľné tesnenie
- nastaviteľné nožičky • napätie 230 V / 50 Hz

NA OBJEDNÁVKU

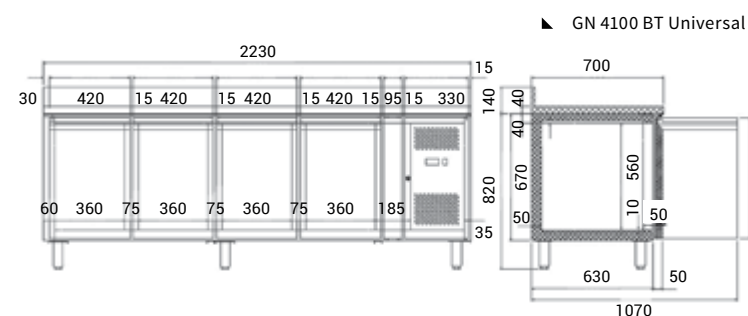
- police vrátane pojazdov
- pracovná doska bez lemu – výška 40 mm
- pracovná doska s lemom – výška 40 mm, zadný lem – 40 mm
- nerezový držiak roštu (pár) – 25 €
- rošt – 27 €



▲ GN 2100 BT Universal



▲ GN 3100 BT Universal



▲ GN 4100 BT Universal

NORDline	GN 2100 BT Universal	GN 3100 BT Universal	GN 4100 BT Universal
Objem (l)	216	358	432
Príkion (W)	750	750	350
Počet dverí / roštov	2 / 2	3 / 3	4 / 4
Množstvo chladiwa R134a (kg)	0,23	0,23	0,25
Vonkajšie rozmery Š x H x V (cm)	136 x 70 x 82 – 86	179,5 x 70 x 82 – 86	223 x 70 x 82 – 86
Cena stolu – GN BT Universal	1 200 €	1 340 €	1 580 €
Cena – pracovná doska bez lemu*	220 €	240 €	270 €
Cena – pracovná doska s lemom*	220 €	240 €	270 €

* Cena vrátane inštalácie – pri objednaní bez kompletácie dosky a stola – odpočet 25 € bez DPH.

NORDline

INOX
PREVEDENIE
NEREZCHLADENIE
VZDUCHOM

IM 26

IM

VÝROBNÍKY KLOBÚČKOVÉHO ĽADU

ŠTANDARDNÉ PREVEDENIE

- opláštenie INOX • čeridlový systém
- bez odpadového čerpadla • chladenie vzduchom
- hlavný vypínač a kontrolka chodu
- klapka k odberu ľadu
- lopatka na ľad • napätie 230 V / 50 Hz

INŠTALÁCIA

- pitná voda (teplota medzi +5 až +40 °C)
- **nie je nutná inštalácia zmäkčovača**
- tlak vody 1 až 5 barov
- odpad vody minimálne 50 mm pod výpustou výrobníka do vzdialenosti 1 m, v inom prípade nutné inštalovať výrobník na podstavec



IM 50

vypínač a kontrolky



ukážka ľadu



čeridla



NORDline	IM 26	IM 50
Kapacita výroby ľadu (kg / 24 h)	26	50
Kapacita zásobníka (kg)	6	14
Spotreba vody (l / 24 hod.)	30	35
Množstvo chladiva R134a (kg)	0,14	0,21
Príkon (W)	210	350
Rozmery Š x H x V (cm)	40 x 54 x 68	54,8 x 61 x 81
Cena	570 €	790 €

Bistrot Cube Ice
20 g / ø 27-31 mm / V 30 mm

BARLINE

VÝROBNÍKY KUŽELOVÉHO ĽADU
ZO ZÁSObNÍKOM

ŠTANDARDNÉ PREVEDENIE

- model AS** chladenie vzduchom
- model WS** chladenie vodou

- výrobníky ľadu v tvare Bistrot Cube Ice – kuželovitý ľad o priemere 27–31 mm, výška 30 mm, váha 20 g
- **vstavaný zásobník**
- bez odpadového čerpadla
- systém rýchleho odpadávania ľadu, ktorý skracuje čas pre odoberanie ľadu a tým redukuje spotrebu energie
- regulátor nastavenie citlivosti termostatu
- čidlo naplnenosti zásobníka
- ľahké otváranie dverí, tlmenie zvukov a otrasov pri manipulácii s dverkami
- jednoduché čistenie
- prevádzkové limity: teplota okolia 10–43 °C
teplota vody: 5–38 °C
tlak vody: min. 0,8 bar, max. 5 bar



B 2006



B 4015



B 6022



B 9550

	B 2006	B 2508	B 3008	B 4015
Kapacita výroby ľadu (kg / 24 hod.)* AS / WS	20 / 20	25 / 24	28 / 28	40 / 38
Kapacita zásobníka (kg)	6	8	8,5	15
Spotreba vody (l / 1 hod.) AS / WS	3 / 17	3 / 22	4 / 27	5 / 34
Množstvo chladiva R134a (kg), AS / WS	0,19 / 0,16	0,28 / 0,26	0,26 / 0,26	0,21 / 0,21
Príkon (W), AS / WS	280 / 200	380 / 290	420 / 320	410 / 360
Vonkajšie rozmery Š x H x V (cm)	33,3 x 45,7 x 59,9	39 x 51,5 x 64	39 x 51,5 x 64	46,7 x 57 x 69
Cena	850 €	930 €	980 €	1 130 €

	B 5022	B 6022	B 7540	B 9040	B 9550
Kapacita výroby ľadu (kg / 24 hod.)* AS / WS	48 / 48	60 / 61	75 / 75	88 / 88	93 / 96
Kapacita zásobníka (kg)	22	22	40	40	50
Spotreba vody (l / 1 hod.) AS / WS	6 / 40	6 / 40	8 / 48	8 / 46	9 / 52
Množstvo chladiva R134a (kg), AS / WS	0,3 / 0,27	0,33 / 0,29	0,32 / 0,33	0,36 / 0,33	0,39 / 0,4
Príkon (W), AS / WS	550 / 450	670 / 540	690 / 630	910 / 690	930 / 700
Vonkajšie rozmery Š x H x V (cm)	46,7 x 57 x 91,2	46,7 x 57 x 91,2	53,5 x 60 x 103,3	70 x 60 x 109,2	70 x 60 x 109,2
Cena	1 270 €	1 350 €	1 600 €	1 760 €	1 960 €

* Kapacita výroby ľadu sa môže líšiť v závislosti na druhu chladienia, na teplote vody a okolia.

Výrobníky ľadu

Scotsman® Ice Systems



▼ **Klobúčkový ľad**
výrobníky AC, EC, pozri str. 147

- S (8 g): Ø 21 mm, výška 25 mm
- M (20 g): Ø 30 mm, výška 34 mm
- L (39 g): Ø 38 mm, výška 41 mm



▼ **Cubelet ľad**
výrobníky AFC / EFC, pozri str. 151

- 1 g, Š x H x V: 16 x 15 x 7-8 mm
- zvyšková voda 8 %



▼ **Kockový ľad**
výrobníky NU, pozri str. 149

- S (6 g): 10 x 22 x 28 mm
- M (10 g): 22 x 22 x 22 mm
- L (15 g): 28 x 22 x 28 mm



▼ **Ľadová drť**
výrobníky AF, EF, MF, pozri str. 152-153

- zvyšková voda 25 %



▼ **Nugget ľad**
výrobníky N, MFN, pozri str. 150

- 1 g, Ø 11 mm, výška 13 mm
- zvyšková voda 8 %



▼ **Šupinkový ľad**
výrobníky MAR, pozri str. 154

- zvyšková voda 2 %



Výrobníky ľadu a ľadovej drte značky Scotsman reagujú na požiadavky zákazníkov, ktorý chcú kvalitné zariadenie za priaznivú cenu.

Výrobníky sú spoľahlivé, výkonné a vyrábajú ľad krásne číry, tvrdý a a dajú sa bez obáv používať v profesionálnych gastroprevádzkach.

Scotsman®
Ice Systems



▼ EC 46



▼ EC 86



▼ EC 126

AC / EC

VÝROBNÍKY KLOBÚČKOVÉHO ĽADU ZO ZÁSObNÍKOM



▼ Klobúčkový ľad

ŠTANDARDNÉ PVEVEDENIE

model AS	chladenie vzduchom
model WS	chladenie vodou
AC	bez odpadového čerpadla
EC	s odpadovým čerpadlom
ACS / ECS	veľkosť ľadu small (S)
ACM / ECM	veľkosť ľadu medium (M)
ACL / ECL	veľkosť ľadu large (L)

• vstavaný zásobník umožňujúci inštaláciu pod pult alebo pod pracovnú dosku

- nástrekový systém • opláštenie z nerezovej ocele
- AgION – technológia zabráňuje vzniku baktérii a nepríjemným pachom vo vnútri zariadenia
- PWD technológia – vstavané odpadové čerpadlo umožňujúce umiestniť výrobnik ľadu vo vzdialenosti až 15 m s prevýšením 1,5 m od odpadu
- systém rýchleho odpadávania ľadu, ktorý poskytuje skrátenie cyklu pre odoberanie a redukuje spotrebu energie



ACS / ECS

(S) Small Gourmet

8 g / Ø 21 mm / V 25 mm



ACM / ECM

(M) Medium Gourmet

20 g / Ø 30 mm / V 34 mm



ACL / ECL

(L) Large Gourmet

39 g / Ø 38 mm / V 41 mm

- elektronická kontrola – v priebehu času sa môže meniť teplota vody alebo okolitého prostredia, kvalita ľadu však zostáva rovnaká • podsvietený hlavný spínač
- nastaviteľné nožičky (EC/AC 86, 106, 126, 176, 206)
- kapacita výroby ľadu je stanovená pri teplote vody +10 °C
- výstražná kontrolka upozorňujúca na zanesený filter
- pri objednaní je potrebné zvoliť druh chladenia a požadovanú veľkosť vyrobených kociek (nutné dopredu pri objednaní vybrať typ S, M, L)

NA OBJEDNÁVKU

- EKO verzia chladivo R290 (mimo model 206)
- nastaviteľné nožičky (modely EC / AC 46 a 56)

Scotsman	EC / AC 46	EC / AC 56	EC / AC 86	EC / AC 106	EC / AC 126	EC / AC 176	EC / AC 206
Veľkosť ľadu	M	S, M, L	S, M, L	M, L	S, M, L	S, M, L	S, M, L
Kapacita výroby ľadu (kg / 24 hod)*	24,5	32,5	39	50	74	85	137
Kapacita zásobníka (kg)	9	12,5	19	23	39	48	50
Spotreba vody (l / 1 hod.) – chladenie vodou	27,3	20,2	66,5	51,5	62,5	73	104
Spotreba vody (l / 1 hod.) – chladenie vzduchom	3,2	3,7	7,5	5,5	7,9	6,2	11,5
Množstvo chladiva R134a (kg), AS / WS	0,27 / 0,22	0,27 / 0,24	0,29 / 0,25	0,34 / 0,28	0,45 / 0,3	0,45 / 0,33	–
Množstvo chladiva R452A (kg), AS / WS	–	–	–	–	–	–	0,51 / 0,45
Príkon ECM (W)	400	400	450	550	600	760	950
Príkon ACM (W)	350	400	480	580	740	900	850
Vonkajšie rozmery Š x H x V (cm)	38,6 x 60 x 64,5	38,6 x 60 x 69,5	53 x 60 x 78,5–82,5	53 x 60 x 84–93	68 x 60 x 92–101	68 x 60 x 99–108	125 x 62 x 78–81
Cena AC	970 €	1 140 €	1 320 €	1 450 €	1 940 €	2 210 €	2 840 €
Cena EC	1 120 €	1 360 €	1 510 €	1 620 €	2 310 €	2 380 €	3 130 €

* Kapacita výroby ľadu sa u daného modelu môže líšiť v závislosti na druhu chladenia a zvolenej veľkosti kociek, na teplote vody a okolia.

Scotsman
Ice Systems

NEW NOVINKA

MXG

VÝROBNÍKY KLOBÚČKOVÉHO
ĽADU BEZ ZÁSObNÍKA

ŠTANDARDNÉ PREVEDENIE

model AS chladenie vzduchom
model WS chladenie vodou

• bez zásobníka ľadu (iba na objednávku)

- opláštenie z nerezovej ocele
- AgION – technológia zabraňuje vzniku baktérii a nepríjemným pachom vo vnútri zariadenia
- elektronická kontrola – v priebehu času sa môže meniť teplota vody alebo okolitého prostredia, kvalita ľadu však zostáva rovnaká
- výstražná kontrolka upozorňujúca na zanesený filter
- kapacita výroby ľadu je stanovená pri teplote vody +10 °C
- napätie 230 / 50 Hz

NA OBJEDNÁVKU

- zásobník ľadu SB 193, SB 322 (ideálna kombinácia pozri tabuľku kombinácií výrobníkov a zásobníkov ľadu str. 156–157)
- možno objednať tiež veľkosť kociek S (8 g) alebo L (39 g)
- ekologická verzia – chladiivo R290



▼ Klobúčkový ľad



(S) Small Gourmet
8 g / ø 21 mm / V 25 mm



(M) Medium Gourmet
20 g / ø 30 mm / V 34 mm



(L) Large Gourmet
39 g / ø 38 mm / V 41 mm



► MXG 938



► MXG 438



► MXG 328

Scotsman	MXG 328	MXG 428	MXG 438	MXG M 638	MXG 938
Veľkosť ľadu	S, M, L	M	M	M	M
Kapacita výroby ľadu (kg / 24 hod)* AS / WS	150 / 150	190 / 195	190 / 195	330 / 340	400
Spotreba vody (l / 1 hod.) AS / WS	13,33 / 91,67	15,42 / 150	15,42 / 150	22,92 / 225	37,5 / 191,67
Príkon (W) AS / WS	1200 / 950	1850 / 1400	1850 / 1400	2500 / 2200	3200 / 2800
Množstvo chladiwa R452A (kg) AS/WS	0,61/0,48	0,63/0,52	0,63/0,52	0,77/0,65	1,76/1,7
Vonkajšie rozmery Š x H x V (cm)	56,8 x 70,4 x 72,1	56,8 x 70,4 x 72,1	77,3 x 70,5 x 72,1	77,3 x 70,4 x 112,8	77,3 x 70,4 x 123,6
Váha (kg) AS/WS	66	66	73	116 / 112	143 / 124
Cena AS	2 770 €	3 230 €	3 170 €	4 060 €	4 800 €
Cena WS	2 770 €	3 230 €	3 170 €	4 060 €	4 800 €

* Kapacita výroby ľadu sa u daného modelu môže líšiť v závislosti na druhu chladenia a zvolenej veľkosti kociek, na teplote vody a okolia.

Ceny sú doporučené a uvedené bez DPH. Chyby a omyly v texte a vyobrazení sú vyhradené.

Scotsman
Ice Systems

NEW NOVINKA

NU

VÝROBNÍKY KOCKOVÉHO
ĽADU ZO ZÁSObNÍKOM

ŠTANDARDNÉ PREVEDENIE

model AS chladenie vzduchom
model WS chladenie vodou

• vstavaný zásobník umožňujúci inštaláciu pod pult alebo pod pracovnú dosku

- chladenie vzduchom
- opláštenie z nerezovej ocele
- bez odpadového čerpadla
- jednodotykové čistenie – znižuje náklady a šetrí čas
- jednodotykové otváranie dvierok pre ľahký a komfortný prístup
- kapacita výroby ľadu je stanovená pri teplote vody +10 °C
- veľkosť kociek M (10 g) / 22 x 22 x 22 mm
- nastaviteľné nožičky
- napätie 230 V / 50 Hz

NA OBJEDNÁVKU

- možno objednať tiež veľkosť kociek S (6 g) alebo L (15 g)



► NU 300



► NU 220



▼ Kockový ľad



(S) Small Cube
5 g / 22 x 22 x 9,5 mm



(M) Medium Cube
10 g / 22 x 22 x 22 mm



(L) Large Cube
10 g / 28 x 22 x 28 mm

Scotsman	NU 100	NU 150	NU 220	NU 300
Veľkosť ľadu	S, M, L	S, M, L	S, M, L	S, M, L
Kapacita výroby ľadu (kg / 24 hod)*	56	85	109	142
Kapacita zásobníka (kg)	20	20	37	37
Spotreba vody (l / 1 hod.) AS / WS	3,5 / 26,4	3,3 / 52,7	4,8 / 68,7	6,2 / 89,8
Príkon (W)	450	500	600	950
Množstvo chladiwa R452A (kg)	0,31	0,35	0,36	0,42
Vonkajšie rozmery Š x H x V (cm)	60 x 61 x 74,4–77	60 x 61 x 74,4–77	65 x 69 x 84,2–87	65 x 69 x 86,9–100,3
Váha (kg)	50	50	65	65
CO ₂ ekv. chlad. (t)	0,66371	0,74935	0,77076	0,89922
Cena AS	1 370 €	1 710 €	2 100 €	2 400 €
Cena WS	1 370 €	1 710 €	2 100 €	2 400 €

* Kapacita výroby ľadu sa u daného modelu môže líšiť v závislosti na druhu chladenia a zvolenej veľkosti kociek, na teplote vody a okolia.

Ceny sú doporučené a uvedené bez DPH. Chyby a omyly v texte a vyobrazení sú vyhradené.

N

VÝROBNÍKY ĽADU TVARU NUGGET
BEZ ZÁSObNÍKA

ŠTANDARDNÉ PREVEDENIE

- výrobníky nuggetového ľadu – chladienie vzduchom
- **bez vstavaného zásobníka ľadu (iba na objednávku)**
- AgION – technológia zabraňujúca vzniku baktérií a nepríjemným pachom vo vnútri zariadenia
- elektronická kontrola – v priebehu času sa môže meniť teplota vody alebo okolitého prostredia, kvalita ľadu však zostáva rovnaká

NA OBJEDNÁVKU

- zásobník ľadu SB 322 (ideálna kombinácia pozri tabuľku kombinácií výrobníkov a zásobníkov ľadu str. 156–157)



N 0622

Nugget
1 g / Ø 11 mm / V 13 mm

Nugget ľad

Scotsman	N 0622	N 0922
Kapacita výroby ľadu (kg / 24 hod)*	266	345
Spotreba vody (l / 1 hod.)	8	13
Množstvo chladiva R452A (kg)	0,4	0,88
Príkion (W)	1200	1350
Vonkajšie rozmery Š x H x V (cm)	57 x 61 x 58,5	56 x 61 x 68,6
Odporúčaný zásobník	SB 193, SB 322	SB 393, SB 530
CO ₂ ekv. chlad. (t)	0,8564	1,88408
Cena	7 240 €	9 030 €

* Kapacita výroby ľadu sa u daného modelu môže líšiť v závislosti na druhu chladienia a zvolenej veľkosti kociek, na teplote vody a okolia.

MFN

VÝROBNÍKY ĽADU TVARU NUGGET
BEZ ZÁSObNÍKA

ŠTANDARDNÉ PREVEDENIE

- výrobníky nuggetového ľadu – chladienie vodou
- **bez vstavaného zásobníka ľadu (iba na objednávku)**
- AgION – technológia zabraňujúca vzniku baktérií a nepríjemným pachom vo vnútri zariadenia
- elektronická kontrola – v priebehu času sa môže meniť teplota vody alebo okolitého prostredia, kvalita ľadu však zostáva rovnaká

NA OBJEDNÁVKU

- zásobníky ľadu (pozri tabuľku kombinácií výrobníkov a zásobníkov ľadu str. 156–157)



MFN S 56



MFN S 86

Nugget
1 g / Ø 11 mm
/ V 13 mm

Nugget ľad

Scotsman	MFN S 46	MFN S 56	MFN S 86 AS / WS
Kapacita výroby ľadu (kg / 24 hod)* AS/WS	270	470	1900 / 2000
Spotreba vody (l / 1 hod.) AS/WS	9	15	64,58 / 416,67
Množstvo chladiva R452A (kg) AS/WS	0,75	0,98	4 / 2
Príkion (W) AS/WS	1200	2000	6400 / 5800
Vonkajšie rozmery Š x H x V (cm)	53,8 x 66,3 x 65	53,8 x 66,3 x 79	108 x 78 x 114–125,5
Odporúčaný zásobník	SB 193, SB 322	SB 393, SB 530	–
CO ₂ ekv. chlad. (t) AS/WS	1,60575	2,09818	8,564 / 4,282
Cena	4 710 €	5 740 €	22 320 €

* Kapacita výroby ľadu sa u daného modelu môže líšiť v závislosti na druhu chladienia a zvolenej veľkosti kociek, na teplote vody a okolia.

Ceny sú doporučené a uvedené bez DPH. Chyby a omyly v texte a vyobrazení sú vyhradené.

Scotsman
Ice SystemsNEW NOVÉ MODELY
EFC

AFC 134

AFC / EFC

VÝROBNÍKY ĽADU TVARU CUBELET
ZO ZÁSObNÍKOM

ŠTANDARDNÉ PREVEDENIE

- model AFC** bez odpadového čerpadla
- model EFC** s odpadovým čerpadlom
- model AS** chladienie vzduchom
- model WS** chladienie vodou

- výrobníky ľadu tvaru Cubelet • **vstavaný zásobník**
- opláštenie z nerezovej ocele
- AgION – technológia zabraňujúca vzniku baktérií a nepríjemným pachom vo vnútri zariadenia
- PWD technológia – vstavané odpadové čerpadlo umožňujúce umiestniť výrobnik ľadu vo vzdialenosti až 15 m s prevýšením 1,5 m od odpadu (iba model AFC 134)
- vstavaný zásobník umožňujúci inštaláciu pod pult alebo pod pracovnú dosku
- elektronická kontrola – v priebehu času sa môže meniť teplota vody alebo okolitého prostredia, kvalita ľadu však zostáva rovnaká
- podsvietený hlavný spínač

Scotsman	AFC 80	AFC 134	EFC 134
Kapacita výroby ľadu (kg / 24 hod)*	80	130	130
Kapacita zásobníka (kg)	25	40	40
Spotreba vody (l / 1 hod.) – chladienie vodou	59	59,4	59,4
Spotreba vody (l / 1 hod.) – chladienie vzduchom	2,7	3,8	3,8
Množstvo chladiva R 134a (kg), AS / WS	0,39 / 0,35	–	–
Množstvo chladiva R 404a (kg), AS / WS	–	0,38 / 0,3	0,38 / 0,38
Príkion (W)	400	600	600
Vonkajšie rozmery Š x H x V (cm)	53,5 x 62,6 x 81 / 93,9	95 x 60,5 x 79,5 / 88,5	95 x 60,5 x 78,9–87,2
Cena	2 520 €	3 380 €	3 380 €

* Kapacita výroby ľadu sa u daného modelu môže líšiť v závislosti na druhu chladienia a zvolenej veľkosti kociek, na teplote vody a okolia.

Ceny sú doporučené a uvedené bez DPH. Chyby a omyly v texte a vyobrazení sú vyhradené.

Cubelet
1 g / Š 16 mm / D 15 x 7-8 mm

Cubelet ľad



AFC 80



EFC 134

Scotsman
Ice Systems

NEW NOVÉ MODELY EF



AF 124



EF 206

AF / EF

VÝROBNÍKY LADOVEJ DRTE ZO ZÁSOBNÍKOM

ŠTANDARDNÉ PREVEDENIE

model AF bez odpadového čerpadla
model EF s odpadovým čerpadlom
model AS chladenie vzduchom
model WS chladenie vodou

- výrobníky ľadovej drte
- **vstavaný zásobník umožňujúci inštaláciu pod pult alebo pod pracovnú dosku**
- opláštenie z nerezovej ocele
- AgION – technológia zabraňujúca vzniku baktérií a nepríjemným pachom vo vnútri zariadenia
- elektronická kontrola – v priebehu času sa môže meniť teplota vody alebo okolitého prostredia, kvalita ľadu však zostáva rovnaká
- podsvietený hlavný spínač
- výstražná kontrolka upozorňujúca na zanesený filter



AF 80



Ľadová drť
zvyšková voda 25 %



Ľadová drť

Scotsman	AF 80	AF 103	AF 124	AF 156	AF 206
Kapacita výroby ľadu (kg / 24 hod)*	73	108	120	160	200
Kapacita zásobníka (kg)	25	30	40	60	60
Spotreba vody (l / 1 hod.) – chladenie vodou	16	31,8	29,8	76	99,4
Spotreba vody (l / 1 hod.) – chladenie vzduchom	2,2	3,3	3,8	5	6,5
Množstvo chladiva R 134a (kg), AS / WS	0,39 / 0,35	-	-	-	-
Množstvo chladiva R452A (kg), AS / WS	-	0,45 / 0,3	0,42 / 0,3	0,49 / 0,3	0,48 / 0,48
Príkion (W)	330	470	600	650	760
Vonkajšie rozmery Š x H x V (cm)	53,5 x 62,6 x 81,3/93,3	59,2 x 62,2 x 100,6/112,6	95 x 60,5 x 79,5/91,5	95 x 60,5 x 100,6/112,6	95 x 60,5 x 100,6/112,6
Cena	2 370 €	2 770 €	2 940 €	3 260 €	3 870 €

Scotsman	EF 103	EF 124	EF 156	EF 206 AS
Kapacita výroby ľadu (kg / 24 hod)* AS / WS	105	120	150	200 / 160
Kapacita zásobníka (kg)	30	40	60	60
Spotreba vody (l / 1 hod.) – chladenie vodou AS / WS	32,08	29,79	76,3	- / 85,42
Spotreba vody (l / 1 hod.) – chladenie vzduchom AS / WS	3,3	4	5	6,25 / -
Množstvo chladiva R452A (kg), AS / WS	0,45 / 0,3	0,42 / 0,3	0,49 / 0,3	0,48
Príkion (W), AS/WS	470 / 360	600 / 500	650 / 510	830 / 630
Vonkajšie rozmery Š x H x V (cm)	59,2 x 62,2 x 99,7-107,8	95 x 60,5 x 78,9-87,2	95 x 60,5 x 100-108,3	95 x 60,5 x 100-108,3
Váha (kg)	68	68	77	79
Cena	2 900 €	3 080 €	3 420 €	4 060 €

* Kapacita výroby ľadu sa u daného modelu môže líšiť v závislosti na druhu chladenia a zvolenej veľkosti kociek, na teplote vody a okolia.

Ceny sú doporučené a uvedené bez DPH. Chyby a omyly v texte a vyobrazení sú vyhradené.

Scotsman
Ice Systems

NEW NOVINKA



MF 26

MF

VÝROBNÍKY LADOVEJ DRTE BEZ ZÁSOBNÍKA

ŠTANDARDNÉ PREVEDENIE

model AS chladenie vzduchom
model WS chladenie vodou

- **bez zásobníka ľadu**
- produkcia ľadovej drte pri teplote 0 °C a obsahujúca 25 % zvyškovej vody – ľad zostáva vlhký (nie je suchý)
- opláštenie z nerezovej ocele so zaoblenými hranami
- ľahko vyberateľné všetky 4 bočné panely pre dobrú údržbu a servis
- elektronické kontrolky funkciu s vlastnou diagnostikou a alarmom
- AgION – technológia zabraňujúca vzniku baktérií a nepríjemným pachom vo vnútri zariadenia
- okolitá teplota +10 až +40 °C
- teplota vstupnej vody +5 až +35 °C
- tlak vody 1 bar až 5 bar
- napätie 230 V / 50 Hz

NA OBJEDNÁVKU

- zásobníky ľadovej drte SB193 a SB322 (MF 26 a MF 36) pozri tabuľku kombinácií výrobníkov a zásobníkov ľadu str. 156-157



MF 86



Ľadová drť
zvyšková voda 25 %



Ľadová drť



MF 56

Scotsman	MF 26	MF 36	MF 46	MF 47 AS	MF 56	MF 66	MF 86
Kapacita výroby ľadu (kg / 24 hod)*	120	200	320	300	600	600	2400
Spotreba vody (l / 1 hod.) – chl. vodou	29	108,3	104,17	-	187,5	416,67	416,67
Spotreba vody (l / 1 hod.) – chl. vzduchom	6,67	6,67	10	8,33	21,67	36,25	77,08
Príkion (W), AS/WS	700 / 400	700 / 650	1200	1000	2000	3900 / 3600	6100 / 5800
Typ chladiva AS/WS	R134a	R452A	R452A	R290	R452A	R452A	R452A
Množstvo chladiva (kg), AS/WS	0,39 / 0,36	0,48	0,75 / 0,6	0,15	1,87 / 0,7	2,18 / 1,2	4 / 2,4
Vonkajšie rozmery Š x H x V (cm)	56,3 x 53,6 x 53,1	56,3 x 53,6 x 53,1	53,8 x 66,3 x 64,5	53,8 x 66,3 x 64,5	53,8 x 66,3 x 78,5	106,5 x 69,8 x 85	108 x 78 x 114-125,5
CO ₂ ekv. chlad. (t), AS/WS	0,5577 / 0,5148	1,02768	1,60575 / 1,2846	0,00045	4,00367 / 1,4987	4,67738 / 2,5692	8,564 / 5,1384
Cena	2 730 €	3 090 €	4 360 €	4 360 €	5 410 €	10 730 €	19 370 €

* Kapacita výroby ľadu sa u daného modelu môže líšiť v závislosti na druhu chladenia a zvolenej veľkosti kociek, na teplote vody a okolia.

Ceny sú doporučené a uvedené bez DPH. Chyby a omyly v texte a vyobrazení sú vyhradené.

MAR

VÝROBNÍKY ŠUPINKOVÉHO ĽADU
BEZ ZÁSObNÍKA

ŠTANDARDNÉ PREVEDENIE

model AS chladienie vzduchom
model WS chladienie vodou

- výrobníky šupinkového ľadu
- **bez vstavaného zásobníka, ľad je dodávaný priamo do externých vozíkov alebo chladiaceho boxu**
- výparníkový valec z nerezovej ocele pre dlhodobú životnosť
- plug and work technology – produkuje ľad bez najmenších prietahov



MAR 76 – MAR 126



MAR 206 – MAR 306



Šupinkový ľad



Šupinkový ľad
zvyšková voda 2 %

Scotsman
Ice Systems

Scotsman	MAR 56	MAR 76	MAR 106	MAR 126	MAR 206	MAR 306
Kapacita výroby ľadu (kg / 24 hod)*	426	570	785	1000	1700	2450
Spotreba vody (l / 1 hod.) – chladienie vodou	270	330	600	720	1200	2000
Spotreba vody (l / 1 hod.) – chladienie vzduchom	12,5	16,5	24	32,5	54	70,8
Množstvo chladiča R452A (kg), AS / WS	1,5 / 1	1,5 / 1	2 / 1,1	2,2 / 1,25	4,1 / 2,3	3,5 / 2,5
Príkion (W)	2200	2500	3500	4500	7000	9000
Vonkajšie rozmery Š x H x V (cm)	90,6 x 81,3 x 112,5	90,6 x 81,3 x 112,5	90,6 x 81,3 x 112,5	90,6 x 81,3 x 112,5	132,6 x 85,3 x 112,5	132,6 x 85,3 x 112,5
Cena	9 720 €	11 400 €	14 960 €	17 780 €	21 390 €	26 990 €

* Kapacita výroby ľadu sa u daného modelu môže líšiť v závislosti na druhu chladienia a zvolenej veľkosti kociek, na teplote vody a okolia.

SB

ZÁSObNÍKY ĽADU

ŠTANDARDNÉ PREVEDENIE

- opláštenie z nerezovej ocele • polyuretánová izolácia
- výškovo nastaviteľné nožičky
- vnútorné zaoblené hrany pre ľahké čistenie
- vymeniteľné tesnenie dverí
- sklon dverí pre ľahký prístup
- zosilnené pánty pre časté otváranie
- nutnosť pripojenia na odpad v maximálnej výške 100 mm – 2 m odpadové potrubie



SB 193 – SB 322



SB 393 – SB 530

Scotsman
Ice Systems

Scotsman	SB 193	SB 322	SB 393	SB 530	SB 550	SB 948	SB 1025
Kapacita zásobníka (kg)	129	168	181	243	252	406	478
Vonkajšie rozmery Š x H x V (cm)	56,9 x 84,5 x 104,8	56,9 x 86,9 x 127,1	76,9 x 85 x 104,8	77,1 x 88 x 127,1	108,3 x 82,4 x 96,8	123,6 x 83,3 x 127,2	133,1 x 88,1 x 127,2
Cena	1 080 €	1 280 €	1 360 €	1 510 €	1 810 €	1 980 €	2 350 €

Ceny sú doporučené a uvedené bez DPH. Chyby a omyly v texte a vyobrazení sú vyhradené.

Scotsman
Ice Systems

NEW NOVINKA

INOX PREVEDENIE NEREZ

UBH

ZÁSObNÍKY ĽADU



UBH 2250



UBH 1100

Nový elegantný a moderný design zásobníka, ktorý vďaka systému „**First-in first-out**“ produkuje stále čerstvý a z hygienického hľadiska nezávadný ľad. Prednosťou je aj polyuretánová izolácia zásobníka vďaka čomu dlhšie uchová ľad a omeďzuje jeho topenie a opláštenie z nerezovej ocele.

ŠTANDARDNÉ PREVEDENIE

- opláštenie z nerezovej ocele • polyuretánová izolácia
- vysoká odolnosť použitých materiálov pre priemyselné použitie • vnútorné zaoblené hrany pre ľahké čistenie
- vnútorný priestor zásobníka z materiálu odolného voči poškrabaniu
- čelné okno pre vizuálnu kontrolu produkovaného ľadu
- nastaviteľné nožičky • flexibilná hadička pre odtok vody

Scotsman	UBH 1100	UBH 1600	UBH 2250
Kapacita zásobníka (kg)	553	812	1068
Vonkajšie rozmery Š x H x V (cm)	122,5 x 112,8 x 142,7	153 x 112,8 x 173,1	183,5 x 146,8 x 129,2
Váha	141,5	206	212
Cena	4 280 €	4 840 €	6 450 €

NEW NOVINKA

INOX PREVEDENIE NEREZ

SIS

ZÁSObNÍKY ĽADU



SIS 1350



SIS 300



SIS 700

Vďaka systému „**First-in first-out**“ je ľad stále čerstvý a z hygienického hľadiska nezávadný. Pevná nerezová konštrukcia s 2 pojazdnými zásobníkmi z polyetylenu umožňuje bezpečnú a ľahkú manipuláciu s ľadom, prednosťou je taktiež celonerezové prevedenie.

ŠTANDARDNÉ PREVEDENIE

- konštrukcia z nerezovej ocele
- 2 pojazdné zásobníky z polyetylenu
- 4 kolieska a uchytenie zásobníka pre ľahkú manipuláciu
- zaoblené rohy pre ľahké čistenie
- vrátane plastovej lopatky na ľad
- vhodný pre všetky typy ľadu

Scotsman	SIS 300	SIS 700	SIS 1350
Kapacita zásobníka (kg)	173	318	613
Vonkajšie rozmery Š x H x V (cm)	88,4 x 102,5 x 134,3	88,5 x 126,7 x 180,3	175,3 x 126,7 x 180,3
Váha	120	161	347
Cena	4 160 €	5 350 €	9 130 €

Ceny sú doporučené a uvedené bez DPH. Chyby a omyly v texte a vyobrazení sú vyhradené.

Kombinácia výrobníkov a zásobníkov ľadu

Typ výrobníka	Typ zásobníka Kapacita zásobníka (kg) Kg / 24 hod	SB193	SB322	SB393	SB530	SB550	SB948	SB1025	UBH1100	UBH1600	UBH2250	SIS300	SIS700	SIS1350
		129	168	181	243	252	406	478	553	812	1068	173 + 73	318 + 73	613 + 73 + 7
MXG 328	150	✓	✓											
MXG 428	195	✓	✓			BINTOPMXGSB55			•	•			•	•
MXG 438	195			✓	✓	BINTOPMXGSB55				•				•
MXG 638	340			✓	✓	BINTOPMXGSB55		CBT52EAMCD		•				•
MXG 938	400			✓	✓	BINTOPMXGSB55		CBT52EAMCD		•				•
N 0622	266		✓	CBT30EFSD	CBT30EFSD	CBT42EFSD	CBT48FMCD	CBT52FMCD	•	•		•	•	
N 0922	345		✓	CBT30EFSD	CBT30EFSD	CBT42EFSD	CBT48FMCD	CBT52FMCD	•	•		•	•	
MFN S 46	270	CBT22EFCD	CBT22EFCD	CBT30EFSD	CBT30EFSD	CBT42EFSD	CBT48FMCD	CBT52FMCD	•	•		•	•	
MFN S 56	470	CBT22EFCD	CBT22EFCD	CBT30EFSD	CBT30EFSD	CBT42EFSD	CBT48FMCD	CBT52FMCD	•	•		•	•	
MFN S 86	1900										•			•
MF26	120	✓	✓	CBT30EFSD	CBT30EFSD	CBT42EFSD	CBT48FMCD					•		
MF36	200	✓	✓	CBT30EFSD	CBT30EFSD	CBT42EFSD	CBT48FMCD					•		
MF46	330	CBT22EFCD	CBT22EFCD	CBT30EFSD	CBT30EFSD	CBT42EFSD	CBT48FMCD	CBT52FMCD	•	•		•	•	
MF47	300	CBT22EFCD	CBT22EFCD	CBT30EFSD	CBT30EFSD	CBT42EFSD	CBT48FMCD	CBT52FMCD	•	•		•	•	
MF56	600			CBT30EFSD	CBT30EFSD	CBT42EFSD	CBT48FMCD	CBT52FMCD	•	•		•	•	
MF66	1150								•	•	•			•
MF 86	2500										•			•
MAR 56	426								•	•	•	•	•	•
MAR 76	570								•	•	•	•	•	•
MAR 106	785								•	•	•		•	•
MAR 126	1000								•	•	•		•	•
MAR206	1850									•	•			•

CBTXXXXXX Treba spojovací stredový diel (ceny dielov sú popísané v tabulke)
 ✓ Ideálna kombinácia výrobníku a zásobníku ľadu

CBTXXXXXX Treba spojovací stredový diel (ceny dielov sú popísané v tabulke)
 • Pri inštalácii nutnosť vyrezania otvoru

Cenník stredových dielov pre zásobníky ľadu

Stredový diel	Cena
CBT22EFCD	150 €
CBT30EFSD	570 €
CBT30EMCD	360 €
CBT30/52AMCD	120 €
CBT42EFSD	430 €
CBT42EMCD	370 €
CBT48EAMCD	160 €
CBT48FMCD	400 €
CBT52EAMCD	160 €
CBT52FMCD	470 €
CBT52MCSD	520 €

NORDline

NEW NOVINKA

VENTILOVANÉ
CHLADENIEDIGITÁLNY
TERMOSTATIZOLÁCIA
60 mmTEPLTNÁ
SONDACHLADENIE
+3 °CMRAZENIE
-18 °CMRAZENIE
VERZIA POWER
-40 °C

ATT05

CHLADENIE +3 °C
MRAZENIE -18 °C
MRAZENIE POWER -40 °C

ATT

ŠOKOVÝ SCHLADZOVAČ / ZMRAZOVAČ

Šokové schladzovače/zmrazovače slúžia výborne pre zefektívnenie výrobného procesu v stravovacích prevádzkach, kde vyrobené jedlá môžu šokovo schladieť alebo zmraziť a uchovať ich tak pre neskorší výdaj. Šokové schladzovanie prebieha podľa vopred stanovenej schladzovacej krivky, aby pri procese bol maximálne potlačený výskyt a množenie mikroorganizmov.

Modely Power: výkonný zmrazovací systém (až do -40 °C) vhodný na prípravu zmrzliny.

ŠTANDARDNÉ PREVEDENIE

- ventilované chladenie • vstavaný agregát
- digitálny termostat
- sonda teploty jadra
- chladenie / mrazenie pri okolitej teplote až +43 °C
- schladzovací cyklus – 90 minút
- zmrazovací cyklus – max. 240 minút
- vnútorný a vonkajší plášť nerez (s výnimkou vonkajšieho dna – pozinkovaná oceľ)
- GN 1/1 alebo rošt 600 x 400 mm
- nosnosť roštov 5 kg / rošt
- rozteč medzi pojazdami – 70 mm • hrúbka izolácie – 60 mm
- samostatváračie dvere s magnetickým tesnením
- vnútorné zaoblené rohy



ATT02 Power



ATT03

NORDline



ATT10



ATT15



ATT020



teplotná sonda

NORDline	ATT02 Power	ATT03	ATT05	ATT07	ATT010	ATT010 Power	ATT015	ATT020
Kapacita schladenia na +3 °C (kg)	9	15	23	25	25	35	45	60
Kapacita mrazenia na -18 °C (kg)	-	9	12	15	15	-	25	35
Kapacita mrazenia na -40 °C (kg)	7	-	-	-	-	20	-	-
Rozteč medzi pojazdami (mm)	80	70	70	105	70	70	70	70
Kapacita vnútorného priestoru* (max. zaťaženie jednej úrovne GN 1/1 alebo roštu = 5 kg)	3 x GN 2/3	3 x GN 1/1 alebo rošty 600 x 400 mm	5 x GN 1/1 alebo rošty 600 x 400 mm	7 x GN 1/1 alebo rošty 600 x 400 mm	10 x GN 1/1 alebo rošty 600 x 400 mm	10 x GN 1/1 alebo rošty 600 x 400 mm	15 x GN 1/1 alebo rošty 600 x 400 mm	20 x GN 1/1 alebo rošty 600 x 400 mm
Príkon (W)	520	1150	1424	1490	1490	1600	1820	2040
Vonkajšie rozmery Š x H x V (cm)	66 x 63 x 42	75 x 74 x 78	75 x 74 x 90	75 x 74 x 132	75 x 74 x 132	75 x 74 x 132	75 x 74 x 189	75 x 74 x 212
Vnútorné rozmery Š x H x V (cm)	34 x 64 x 27	61 x 41 x 28	67 x 41 x 41	61 x 41 x 76	61 x 41 x 76	61 x 41 x 76	61 x 41 x 112	61 x 41 x 136
Množstvo chladiva R452A (kg)	0,46	0,9	1,5	2,2	2,2	2,2	2,7	2,7
CO2 ekv. chlad. (t)	0,9849	1,9269	3,2115	4,7102	4,7102	4,7102	5,7807	5,7807
Cena	1 540 €	1 770 €	1 940 €	2 890 €	2 920 €	4 150 €	6 170 €	7 210 €

*Kapacita vnútorného priestoru: GN alebo rošt 60 x 40 mm

ZARIADENIA
PRE ZDRAVOTNÍCTVO

Hlbokomraziace pultové mrazničky
Hlbokomraziace skrine
Chladiace skrine

ZARIADENIA PRE
ZDRAVOTNÍCTVO

4

NEW NOVÉ MODELY
VT 206, VT 207

STATICKÉ
CHLADENIE

MODELY
VT..6

MODELY
VT..7

ZÁMOK

AKUSTICKÝ
ALARM



▼ VT 546 / VT 547

VT-45 / -60 °C

PULTOVÉ MRAZNIČKY – HLBOKOMRAZIACE

VT XX6 -45 °C

VT XX5 -60 °C

ŠTANDARDNÉ PREVEDENIE

- hlbokomraziace pultové mrazničky pre použitie v laboratóriách, v zdravotníctve
- statické chladenie • digitálny termostat
- digitálny ukazovateľ teploty • izolácia 80 mm
- akustický alarm pri nesprávnej funkcii zariadenia
- deliaca prepážka • odtok vody • zámok
- pojazdové kolieska • napätie 230 V / 50 Hz

NA OBJEDNÁVKU

- kôš

VESTFROST



▼ VT 306 / VT 307

▼ VT 75

Vestfrost VT -45 °C	VT 146	VT 206	VT 306	VT 406	VT 546
Čistý objem (l)	133	189	284	368	476
Počet košov	1	1	1	1	3
Spotreba energie (25 °C AMB, kWh / 24 hod.)	2,44	2,81	3,74	4,09	4,79
Množstvo chladiva R290 (kg)	0,050	0,060	0,065	0,070	0,120
Rozmery Š x H x V (cm)	72 x 69,5 x 89	92,3 x 69,2 x 89	126 x 69,5 x 89	156 x 69,5 x 89	166 x 75,8 x 89
Certifikácia	CB, CE, EMC	CB, CE, EMC	CB, CE, EMC	CB, CE, EMC	CB, CE, EMC
Cena	1 220 €	1 300 €	1 390 €	1 600 €	2 060 €

Vestfrost VT -60 °C	VT 75	VT 147	VT 207	VT 307	VT 407	VT 547
Čistý objem (l)	71	133	189	284	368	476
Počet košov	1	1	3	3	4	3
Spotreba energie (25 °C AMB, kWh / 24 hod.)	4	3,7	4,6	5,5	7,0	5,7
Množstvo chladiva Nature R (kg)	0,100	0,137	0,088	0,166	0,166	0,170
Rozmery Š x H x V (cm)	55 x 64,5 x 93,5	72 x 69,5 x 89	92,3 x 69,5 x 89	126 x 69,5 x 89	156 x 69,5 x 89	166 x 75,8 x 89
Certifikácia	CB, CE, EMC	CB, CE, EMC	CB, CE, EMC	CB, CE, EMC	CB, CE, EMC	CB, CE, EMC
Cena	2 130 €	2 270 €	2 660 €	2 760 €	2 990 €	3 700 €

VESTFROST

STATICKÉ
CHLADENIE

PREVÁDZKOVÁ
TEPLOTA

ZÁMOK

POJAZDOVÉ
KOLIESKA

PRÍVOD
CO₂

AKUSTICKÝ
ALARM



▼ VT 408

VT -86 °C

PULTOVÉ MRAZNIČKY – HLBOKOMRAZIACE

ŠTANDARDNÉ PREVEDENIE

- hlbokomraziace pultové mrazničky pre použitie v laboratóriách, v zdravotníctve
- statické chladenie • digitálny termostat
- digitálny ukazovateľ teploty • izolácia 80 mm
- akustický alarm pri nesprávnej funkcii zariadenia
- deliaca prepážka • odtok vody • zámok
- pojazdové kolieska • napätie 230 V / 50 Hz



▼ VT 208



▼ digitálny ukazovateľ teploty



▼ zámok

Vestfrost VT -86 °C	VT 78	VT 208	VT 308	VT 408
Čistý objem (l)	71	189	284	368
Počet vnútorných košov	1	2	3	4
Spotreba energie (20 °C AMB, kWh / 24 hod.)	5,1	6	7,4	8,1
Množstvo chladiva Nature R (kg)	0,120	0,088	0,143	0,161
Rozmery Š x H x V (cm)	55 x 64,5 x 93,5	92 x 69,5 x 89	126 x 69,5 x 89	156 x 69,5 x 89
Certifikácia	CB, CE, EMC	CB, CE, EMC	CB, CE, EMC	CB, CE, EMC
Cena	4 670 €	5 320 €	6 080 €	6 620 €

VESTFROST

VTS

HLBOKOMRAZIACE SKRINE

Hlbokomraziace skriňové mrazničky pre použitie v laboratóriách, v zdravotníctve.

ŠTANDARDNÉ PREVEDENIE

- vnútorné vybavenie – 100 % nerez
- statické chladenie
- digitálny termostat
- digitálny ukazovateľ teploty
- izolácia 80 mm
- akustický alarm pri nesprávnej funkcii zariadenia
- ergonomické madlo
- zámok
- LED osvetlenie
- zber dát na USB
- pojazdové kolieska
- napätie 230 V / 50 Hz

- STATICKÉ CHLADENIE
- ZBER DÁT NA USB
- ZÁMOK
- LED OSVETLENIE
- POJAZDOVÉ KOLIESKA
- AKUSTICKÝ ALARM



VTS 254

madlo s uvoľnením dverí

ovládaci panel



zber dát na USB

kolieska

- MODELY VTS .. 4
-10°C / -45°C
- MODELY VTS .. 6
-30°C / -60°C
- MODELY VTS .. 8
-60°C / -86°C



VTS 098

VESTFROST

MEDICAL DEVICE

DIN DIN 58371 – CHLADIACE ZARIADENIE PRE KRV

BBR

PRESKLENÁ CHLADIACA SKRIŇA – KRVNÁ BANKA

- VENTILOVANÉ CHLADENIE
- PREVÁDZKOVÁ TEPLOTA
- ZBER DÁT NA USB
- LED OSVETLENIE
- NASTAVITELNÉ POLICE
- TEPLTNÝ ALARM



Chladiaca skriňa VESTFROST BBR „The Blood Bank Refrigerator“ je pre modernú medicínu ako stvorená. Je vhodná do miest, kde na kvalitnom prevedení a spoľahlivosti naozaj záleží.

Služi k precíznemu skladovaniu krvných vakov, a preto sú na ňu kladené tie najvyššie nároky čo sa týka zachovania konštantnej teploty na každej polici.

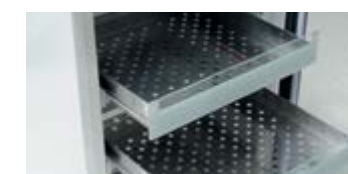
ŠTANDARDNÉ PREVEDENIE

- exkluzívna chladiaca skriňa pre skladovanie krvných vakov pre použitie v nemocniciach a krvných centrách
- vnútorné vybavenie – 100 % nerez
- pokročilá cirkulácia vzduchu zabezpečujúca konštantnú teplotu +4 °C
- ventilované chladenie
- automatické odparovanie
- digitálny termostat
- digitálny ukazovateľ teploty
- teplotný alarm
- ergonomické madlo
- LED osvetlenie
- zber dát na USB
- nastaviteľné police (kapacita 16 krvných vakov / policia)
- napätie 230 V / 50 Hz

ovládaci panel



nastavitelné police



USB port



nastavitelné police



Vestfrost	VTS 254	VTS 256	VTS 258	VTS 098
Čistý objem (l)	242	219	219	91
Počet vnútorných dverí / oddelení	0 / 5	2 / 5	2 / 5	0 / 1
Prevádzková teplota (16 °C – 25 °C AMB)	-10 až -45 °C	-30 až -60 °C	-60 až -86 °C	-60 až -86 °C
Spotreba energie (25 °C AMB, kWh / 24 hod.)	5,5	6,5	9	6,5
Množstvo chladiva Nature R (kg)	0,149	0,167	0,084	0,108
Rozmery Š x H x V (cm)	60 x 64,3 x 205,5	60 x 64,3 x 205,5	60 x 64,3 x 205,5	60 x 64,3 x 83
Certifikácia	CB, CE, EMC	CB, CE, EMC	CB, CE, EMC	CB, CE, EMC
Cena	4 990 €	6 050 €	8 560 €	4 910 €

Vestfrost	BBR 150	BBR 290
Čistý objem (l)	91	214
Počet vyberateľných zásuviek	2	10
Prevádzková teplota (16 °C – 32 °C AMB)	+4 °C	+4 °C
Množstvo chladiva R600a (kg)	0,040	0,060
Rozmery Š x H x V (cm)	60 x 67 x 83	60 x 59,5 x 205,5
Certifikácia	CB, CE, EMC, MDD 93/42/EEC Trieda IIa, DIN 58371	CB, CE, EMC, MDD 93/42/EEC Trieda IIa, DIN 58371
Cena	3 940 €	6 400 €

VESTFROST

AKG 157

PODPULTOVÁ PRESKLENÁ CHLADIACA SKRIŇA – SKLADOVANIE LIEKOV

chladiaca skriňa pre spoľahlivé a stabilné uloženie liekov.

ŠTANDARDNÉ PREVEDENIE

- ventilované chladenie
- digitálny termostat
- digitálny ukazovateľ teploty
- zber dát na USB
- vizuálny a audio alarm
- LED osvetlenie
- 2 roštové police + 1 v spodnej časti
- integrovaný zámok
- napätie 230 V / 50 Hz

NA OBJEDNÁVKU

- zásuvka z nerezovej ocele: 140 €

VENTILOVANÉ
CHLADENIEPREVÁDZKOVÁ
TEPLOTALED
OSVETLENIEVIZUÁLNY
& AUDIO
ALARMZBER DÁT
NA USB▼ 2x zásuvka z nerezovej ocele
(na objednávku)DIN 58371 – CHLADIACE
ZARIADENIE PRE LIEKY

Vestfrost	AKG 157
Čistý objem (l)	102
Spotreba energie (20 °C AMB, kWh / 24 hod.)	0,63
Množstvo chladiva R600a (kg)	0,040
Rozmery Š x H x V (cm)	60 x 64,3 x 83
Certifikácia	CB, CE, EMC, MDD 93/42/EEC Trieda I, DIN 58345
Cena	1 380 €

AKG

PRESKLENÁ CHLADIACA SKRIŇA
– SKLADOVANIE LIEKOV

Chladiaca skriňa pre spoľahlivé a stabilné uloženie liekov.

ŠTANDARDNÉ PREVEDENIE

- ventilované chladenie • digitálny termostat
- digitálny ukazovateľ teploty
- LED osvetlenie • nastaviteľné drôtené police
- integrovaný zámok • akustický alarm
- výparník v hornej časti • zameniteľné otváranie dverí
- nosnosť polic 20 kg, model AKG 427 16 kg
- napätie 230 V / 50 Hz

NA OBJEDNÁVKU

- zásuvka z nerezovej ocele: 140 €
- zásuvka z nerezovej ocele so sklenenou prednou časťou: 180 €

NOVÉ MODELY
AKG 337, 397, 427PREVÁDZKOVÁ
TEPLOTALED
OSVETLENIENASTAVITELNÉ
POLICEAKUSTICKÝ
ALARM

▼ AKG 317

▼ AKG 377

VESTFROST

DIN 58371 – CHLADIACE
ZARIADENIE PRE LIEKY

Vestfrost	AKG 317	AKG 337	AKG 377	AKG 397	AKG 427
Čistý objem (l)	281	281	351	351	257
Počet polic (ks)	5	5	6	6	7
Spotreba energie (20 °C AMB, kWh / 24 hod.)	1,6	0,91	2,3	1,27	1,02
Množstvo chladiva R600a	0,050	0,050	0,060	0,060	0,060
Rozmery Š x H x V (cm)	60 x 59,5 x 156	59,6 x 65,5 x 160,5	60 x 59,5 x 186	59,5 x 65 x 190,5	59,7 x 59,5 x 205,5
Certifikácia	CB, CE, EMC MDD 93/42/EEC Trieda I	CB, CE, EMC, MDD 93/42/EEC Trieda I	CB, CE, EMC MDD 93/42/EEC Trieda I	CB, CE, EMC, MDD 93/42/EEC Trieda I	CB, CE, EMC, MDD 93/42/EEC Trieda I
Cena	1 020 €	1 490 €	1 120 €	1 570 €	2 350 €

VESTFROST

AKS 157

CHLADIACA SKRIŇA PLNÉ DVERE
– SKLADOVANIE LIEKOV

Chladiace skrine s plnými dverami sú určené pre laboratória a zdravotníctvo, pre spoľahlivé a stabilné uloženie liekov.

ŠTANDARDNÉ PREVEDENIE

- určené pre laboratória a zdravotníctvo
- ventilované chladenie • digitálny termostat
- zber dát na USB • vizuálny a audio alarm
- plné dvere • LED osvetlenie • 2 roštové police
- nosnosť polic 16 kg • integrovaný zámok
- napätie 230 V / 50 Hz

NA OBJEDNÁVKU

- AKS 157: zásuvka z nerezovej ocele cena 140 €

NEW

NOVINKA

VENTILOVANÉ
CHLADENIELED
OSVETLENIEZBER DÁT
NA USBAKUSTICKÝ
ALARM

Vestfrost	AKS 157
Čistý objem (l)	98
Počet polic (ks)	2
Spotreba energie (20 °C AMB, kWh / 24 hod.)	0,51
Množstvo chladiva R600a (kg)	0,040
Rozmery Š x H x V (cm)	60 x 67 x 83
Certifikácia	CB, CE, EMC, MDD 93/42/EEC Trieda I, DIN 58345
Cena	1 380 €

AKS 337 až 427

CHLADIACE SKRINE PLNÉ DVERE
– SKLADOVANIE LIEKOV

Chladiace skrine s plnými dverami sú určené pre laboratória a zdravotníctvo, pre spoľahlivé a stabilné uloženie liekov.

ŠTANDARDNÉ PREVEDENIE

- určené pre laboratória a zdravotníctvo
- ventilované chladenie • digitálny termostat
- zber dát na USB • plné dvere
- akustický alarm • výparník v hornej časti
- zameniteľné otváranie dverí
- LED osvetlenie • 2 roštové police
- nosnosť polic 20 kg, model AKS 427 16 kg
- integrovaný zámok • napätie 230 V / 50 Hz

NA OBJEDNÁVKU

- zásuvka z nerezovej ocele cena 140 €
- modely AKS 337, 377, 397: zásuvka z nerezovej ocele so sklenenou prednou časťou: cena 180 €

NEW

NOVINKA

VENTILOVANÉ
CHLADENIELED
OSVETLENIENASTAVITELNÉ
POLICE

ZÁMOK



▼ AKS 397

▼ AKS 377



▼ zásuvka z nerezovej ocele

VESTFROST

Vestfrost	AKS 337	AKS 377	AKS 397	AKS 427
Čistý objem (l)	281	351	351	257
Počet polic	5	6	6	5
Spotreba energie (20 °C AMB, kWh / 24 hod.)	0,65	2,29	0,87	0,73
Množstvo chladiva R600a	0,050	0,060	0,060	0,060
Rozmery Š x H x V (cm)	59,6 x 65,5 x 160,5	60 x 59,8 x 185	59,5 x 65 x 190,5	59,7 x 68 x 206
Certifikácia	CB, CE, EMC, MDD 93/42/EEC Trieda I, DIN 58345	CB, CE, EMC, MDD 93/42/EEC Trieda I	CB, CE, EMC, MDD 93/42/EEC Trieda I	CB, CE, EMC, MDD 93/42/EEC Trieda I
Cena	1 490 €	1 120 €	1 570 €	2 350 €

CHLADIACE
A MRAZIACE
BOXY

Chladiace stavebnicové boxy
Chladiace a mraziace jednotky
Chladiace a mraziace stavebnicové
miniboxy

CHLADIACE
A MRAZIACE BOXY

5

POLAIR

VEĽMI RÝCHLA
MONTÁŽVEĽMI ÚČINNÁ
IZOLÁCIA

ZÁMOK



KXH

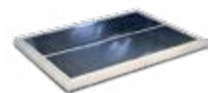
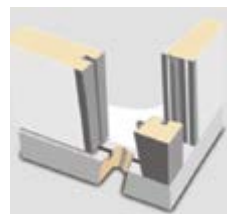
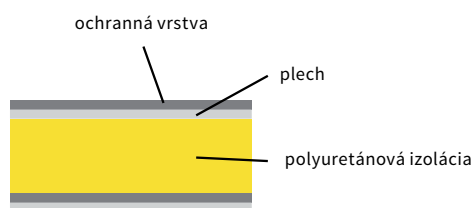
CHLADIACE STAVEBNICOVÉ BOXY

ŠTANDARDNÉ PREVEDENIE

- systém spojovania pero – drážka – perfektné utesnenie jednotlivých panelov
- profilované sendvičové panely z pozinkovaného plechu
- šírka izolácie 80 mm • dvojitá izolácia dverí – šírka 80 cm
- účinná polyuretánová izolácia – zaručuje nízku spotrebu energie
- nerezová podlaha (nedá sa zapustiť)

NA OBJEDNÁVKU

- iné rozmery • mraziace boxy (šírka izolácie 100 mm)
- dvere šírka 120 cm klasické alebo posuvné



▼ jednoduchá a rýchla montáž

Chladiace boxy - bez jednotky	KXH-2,94	KXH-4,41	KXH-6,61	KXH-7,71	KXH-8,81	KXH-11,02	KXH-11,75
Vonkajšie rozmery Š x H x V (cm)	136 x 136 x 220	136 x 196 x 220	196 x 196 x 220	226 x 196 x 220	256 x 196 x 220	196 x 316 x 220	256 x 256 x 220
Cena	1 400 €	1 680 €	1 930 €	2 070 €	2 250 €	2 460 €	2 530 €

Ceny sú doporučené a uvedené bez DPH. Chyby a omyly v texte a vyobrazení sú vyhradené.

MM/MB SF

CHLADIACE A MRAZIACE BLOKOVÉ JEDNOTKY

- MM** chladiace prevedenie
- MB** mraziace prevedenie

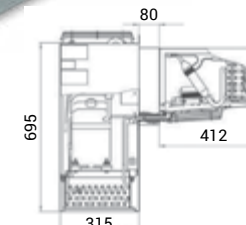
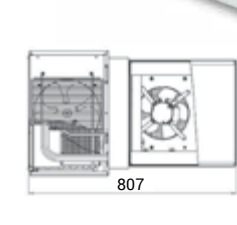
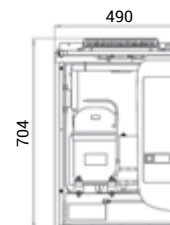
ŠTANDARDNÉ PREVEDENIE

- nástenné jednotky
- automatické odparovanie kondenzátu
- vysoký chladiaci a mraziaci výkon
- digitálny ukazovateľ teploty
- montáž v dobre vetranej miestnosti

NA OBJEDNÁVKU

- oddelené ovládanie
- vyhrievanie kompresora

POLAIR



Blokové jednotky	Typ	Typ chladiva	Prevádzková teplota (°C)	Objem boxu (m ³)*	Príkion (W)	Napätie (V)	Cena
MM 109 SF	chladiace	R404a	+10 až -5	3,6 – 7,1	460	230	1 150 €
MM 111 SF	chladiace	R404a	+10 až -5	4,1 – 7,6	560	230	1 200 €
MM 113 SF	chladiace	R404a	+10 až -5	5,4 – 9,7	670	230	1 240 €
MM 115 SF	chladiace	R404a	+10 až -5	6,3 – 11,2	1065	230	1 330 €
MB 109 SF	mraziace	R404a	-20 až -15	3,2 – 7,5	1070	230	1 460 €

*Schopnosť dosiahnuť požadovanú teplotu v boxe pri určitej okolitej teplote.

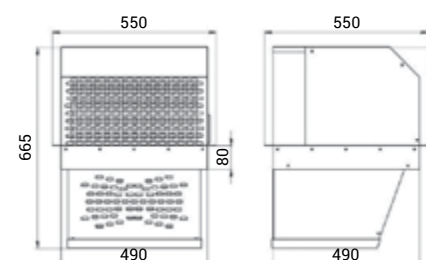
MM/MB ST

CHLADIACE A MRAZIACE STROPNÉ JEDNOTKY

- MM** chladiace prevedenie
- MB** mraziace prevedenie

ŠTANDARDNÉ PREVEDENIE

- stropné jednotky • vysoký chladiaci a mraziaci výkon
- oddelená riadiaca jednotka
- montáž v dobre vetranej miestnosti
- nutnosť pripojenia na odpad



▼ MM 109 ST

Stropné jednotky	Typ	Typ chladiva	Prevádzková teplota (°C)	Objem boxu (m ³)*	Napätie (V)	Cena
MM 109 ST	chladiace	R404a	+5 až -5	1,3 – 9,8	230	1 140 €
MM 113 ST	chladiace	R404a	+5 až -5	4,0 – 14,0	230	1 230 €
MM 115 ST	chladiace	R404a	+5 až -5	6,0 – 21,0	230	1 320 €
MB 109 ST	mraziace	R404a	-20 až -15	4,2 – 8,2	230	1 450 €

*Schopnosť dosiahnuť požadovanú teplotu v boxe pri určitej okolitej teplote.

Ceny sú doporučené a uvedené bez DPH. Chyby a omyly v texte a vyobrazení sú vyhradené.

NORDline

WMC, WMF

CHLADIACE A MRAZIACE BLOKOVÉ JEDNOTKY

WMC chladiace prevedenie**WMF** mraziace prevedenie**ŠTANDARDNÉ PREVEDENIE**

- ovládanie na jednotke
- automatické odparovanie kondenzátu
- montáž iba do steny boxu v dobre vetranej miestnosti



Nástenné blokované jednotky	Typ	Typ chladiva	Prevádzková teplota (°C)	Príkon (kW)	Objem boxu (m³)*	Napätie (V)	Cena
NORDline WMC 140	chladiace	R404a / R449A	+5 až -5	0,74	9 – 14	230	1 640 €
NORDline WMC 205	chladiace	R404a / R449A	+5 až -5	1,09	15 – 24	230	1 980 €
NORDline WMC 245	chladiace	R404a / R449A	+5 až -5	1,2	25 – 30	230	2 000 €
NORDline WMC 325	chladiace	R404a / R449A	+5 až -5	1,62	31 – 41	230	2 060 €
NORDline WMC 385	chladiace	R404a / R449A	+5 až -5	1,86	42 – 46	400	2 230 €
NORDline WMC 500	chladiace	R404a / R449A	+5 až -5	2,32	47 – 61	400	2 810 €
NORDline WMF 145	mraziace	R404a	-15 až -25	1,1	10 – 14	230	1 890 €
NORDline WMF 170	mraziace	R404a	-15 až -25	1,58	15 – 24	400	2 570 €
NORDline WMF 270	mraziace	R404a	-15 až -25	1,96	25 – 40	400	2 670 €
NORDline WMF 360	mraziace	R404a	-15 až -25	2,86	41 – 61	400	3 290 €

*Schopnosť dosiahnuť požadovanú teplotu v boxe pri určitej okolitej teplote.

NORDline

CMC, CMF

CHLADIACE A MRAZIACE STROPNÉ BLOKOVÉ JEDNOTKY

CMC chladiace prevedenie**CMF** mraziace prevedenie**ŠTANDARDNÉ PREVEDENIE**

- oddelená riadiaca jednotka
- ovládanie osvetlenia na riadiacej jednotke
- káble nie sú súčasťou • nutnosť pripojenia na odpad
- montáž iba do stropu boxu v dobre vetranej miestnosti



Stropné blokované jednotky	Typ	Typ chladiva	Prevádzková teplota (°C)	Príkon (kW)	Objem boxu (m³)*	Napätie (V)	Cena
NORDline CMC 140	chladiace	R404a / R449A	+5 až -5	0,74	9 – 14	230	1 670 €
NORDline CMC 205	chladiace	R404a / R449A	+5 až -5	1,09	15 – 24	230	2 060 €
NORDline CMC 245	chladiace	R404a / R449A	+5 až -5	1,2	25 – 30	230	2 120 €
NORDline CMC 325	chladiace	R404a / R449A	+5 až -5	1,62	31 – 41	230	2 180 €
NORDline CMC 385	chladiace	R404a / R449A	+5 až -5	1,86	42 – 46	400	2 320 €
NORDline CMC 500	chladiace	R404a / R449A	+5 až -5	2,32	47 – 61	400	2 940 €
NORDline CMF 145	mraziace	R404a	-15 až -25	1,1	10 – 14	230	1 860 €
NORDline CMF 170	mraziace	R404a	-15 až -25	1,58	15 – 24	400	2 920 €
NORDline CMF 270	mraziace	R404a	-15 až -25	1,96	25 – 40	400	2 830 €
NORDline CMF 360	mraziace	R404a	-15 až -25	2,86	41 – 61	400	3 410 €

*Schopnosť dosiahnuť požadovanú teplotu v boxe pri určitej okolitej teplote.

Ceny sú doporučené a uvedené bez DPH. Chyby a omyly v texte a vyobrazení sú vyhradené.

NORDline

FSC, FSF

CHLADIACE A MRAZIACE SPLITOVÉ JEDNOTKY A VÝPARNÍKY

FSC chladiace prevedenie**FSF** mraziace prevedenie**ŠTANDARDNÉ PREVEDENIE VONKAJŠEJ ČASTI**

- oddelená riadiaca jednotka
- nutnosť pripojenia na odpad
- prepojovacie potrubie a káble nie sú súčasťou
- montáž na zem, na strop boxu alebo na konzoly
- **chladivo nie je súčasťou**
(možno použiť typ chladiva R404a alebo R449A)

VÝPARNÍK

- nutnosť pripojenia na odpad



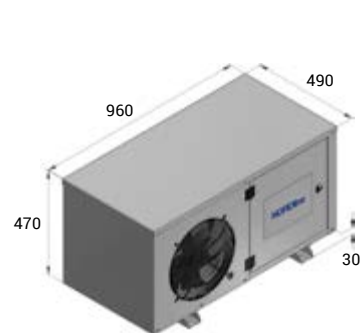
FSC 1065

Splitové jednotky a výparníky	Typ	Typ chladiva	Prevádzková teplota (°C)	Priemer potrubia	Príkon (kW)	Objem boxu (m³)*	Napätie (V)	Rozmery vonkajšej jednotky Š x H x V (cm)	Cena
NORDline FSC 140	chladiace	R404a / R449A	+5 až -5	3/8" a 1/4"	0,74	1 – 14	230	96 x 49 x 47	1 430 €
PSEK 30.11									500 €
NORDline FSC 205	chladiace	R404a / R449A	+5 až -5	1/2" a 1/4"	1,09	15 – 24	230	96 x 49 x 47	1 490 €
PSEK 30.12									540 €
NORDline FSC 245	chladiace	R404a / R449A	+5 až -5	1/2" a 1/4"	1,2	25 – 30	230	96 x 49 x 47	1 530 €
PSEK 30.21									760 €
NORDline FSC 325	chladiace	R404a / R449A	+5 až -5	5/8" a 3/8"	1,62	31 – 41	230	105 x 50 x 57	1 650 €
PSEK 30.22									840 €
NORDline FSC 385	chladiace	R404a / R449A	+5 až -5	5/8" a 3/8"	1,86	42 – 46	400	105 x 50 x 57	1 860 €
PSEK 30.22									840 €
NORDline FSC 500	chladiace	R404a / R449A	+5 až -5	3/4" a 3/8"	2,32	47 – 61	400	126 x 49 x 76	2 010 €
PSEQ 30.31									670 €
NORDline FSC 670	chladiace	R404a / R449A	+5 až -5	3/4" a 1/2"	3,11	62 – 93	400	126 x 49 x 76	2 090 €
PSEQ 30.32									740 €
NORDline FSC 740	chladiace	R404a / R449A	+5 až -5	3/4" a 1/2"	3,7	94 – 121	400	126 x 49 x 76	2 360 €
PSEQ 30.42									890 €
NORDline FSC 890	chladiace	R404a / R449A	+5 až -5	7/8" a 1/2"	4,15	122 – 138	400	126 x 49 x 76	2 450 €
PSEQ 30.42									890 €
NORDline FSC 1065	chladiace	R404a / R449A	+5 až -5	7/8" a 1/2"	4,57	139 – 183	400	107 x 50 x 133	2 750 €
PSE 40.22									1 230 €
NORDline FSC 1165	chladiace	R404a / R449A	+5 až -5	7/8" a 1/2"	5,2	184 – 208	400	107 x 50 x 133	2 810 €
PSE 40.22									1 230 €
NORDline FSC 1250	chladiace	R404a / R449A	+5 až -5	1/8" a 5/8"	5,87	209 – 245	400	107 x 50 x 133	3 220 €
PSE 40.32									1 770 €
NORDline FSF 145	mraziace	R404a	-15 až -25	5/8" a 1/4"	1,1	10 – 14	230	96 x 49 x 47	1 550 €
PSEK 30.12.F									580 €
NORDline FSF 170	mraziace	R404a	-15 až -25	5/8" a 3/8"	1,58	15 – 24	400	96 x 49 x 47	1 750 €
PSEK 30.21.F									790 €
NORDline FSF 270	mraziace	R404a	-15 až -25	3/4" a 3/8"	1,96	25 – 40	400	105 x 50 x 57	1 830 €
PSEK 30.22.F									880 €
NORDline FSF 360	mraziace	R404a	-15 až -25	7/8" a 3/8"	2,86	41 – 62	400	126 x 49 x 76	2 310 €
PSEQ 30.32.F									840 €
NORDline FSF 475	mraziace	R404a	-15 až -25	7/8" a 1/2"	3,48	63 – 90	400	126 x 49 x 76	2 450 €
PSEQ 30.42.F									1 030 €

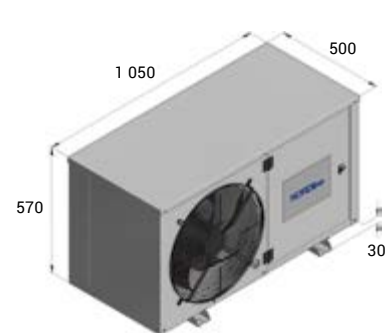
V ponuke aj združené jednotky, chladienia pre haly, štadióny apod.
*Schopnosť dosiahnuť požadovanú teplotu v boxe pri určitej okolitej teplote.

Ceny sú doporučené a uvedené bez DPH. Chyby a omyly v texte a vyobrazení sú vyhradené.

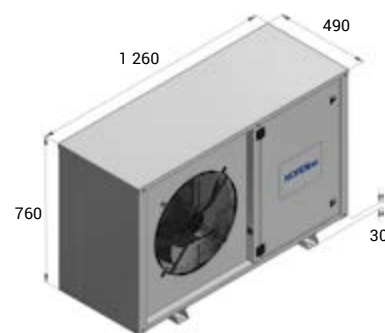
VONKAJŠIE JEDNOTKY



▼ FSC 140, FSC 205, FSC 245, FSF 145



▼ FSC 325, FSC 385, FSF 270



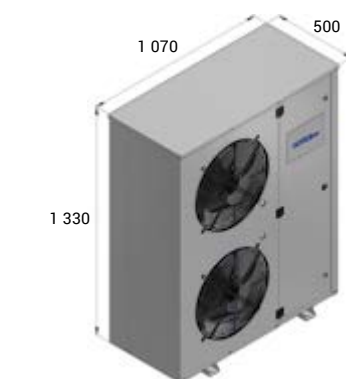
▼ FSC 500, FSC 670, FSF 360, FSF 475



▼ FSC 140



▼ FSC 740, FSC 890



▼ FSC 1065, FSC 1165

VÝPARNÍKY



▼ PSE 40.22



▼ PSE 40.32



▼ PSEK 30.11



▼ PSEK 30.21

VENTILOVANÉ
CHLADENIECHLADIACA
VERZIAMRAZIACA
VERZIA

NORDline



MINIBOX

CHLADIACE A MRAZIACE
STAVEBNICOVÉ MINIBOXY

ŠTANDARDNÉ PREVEDENIE

100WHITN chladiace prevedenie**100WHIBT** mraziace prevedenie

- biele prevedenie • ventilované chladenie
- agregát • automatické odmrazovanie
- automatické odparovanie kondenzátu
- digitálny termostat • zámkový systém spojovania
- polyuretánová izolácia • šírka izolácie 60 mm
- 3 ks nerezových políc 88 x 40 cm • nerezová podlaha
- otvory v bočných stenách pre možné umiestnenie nerezových tyčí alebo políc
- napätie 230 V / 50 Hz

NA OBJEDNÁVKU

- verzia bez agregátu • verzia bez podlahy (100WHITN)
- nerezový vozík NORDline VT-01 (cena 230 €) alebo VT-02 (cena 210 €) pozri kapitolu 6, str. 189
- nerezová tyč pre zavesenie údenín alebo mäsa (max. zaťaženie 50 kg / tyč) – cena 90 €

▼ detail verzie s podlahou,
možnosť vloženia KEG▼ verzia bez podlahy
(100WHITN)▼ možnosť vloženia vozíka
NORDline VT-01 alebo VT-02
(pozri kapitolu 6, str. 189)▼ zavesenie údenín alebo mäsa
na nerezovej tyči

Minibox	100WHITN	100WHIBT
Čistý objem (l)	1300	1300
Svetlost dverí Š x V (cm)	70 x 168	70 x 168
Prevádzková teplota (°C)	0 až +8	-18 až -20
Príkion (W)	440	700
Množstvo chladiva R452A (kg)	0,44	1,1
Vnútorne rozmery Š x H x V (cm)	88 x 88 x 170	88 x 88 x 170
Vonkajšie rozmery Š x H x V (cm)	100 x 100 x 212	100 x 100 x 212
Cena	2 150 €	2 520 €

GASTRO
ZARIADENIA

Varné zariadenia
Vákuové baličky a zväračky podnosov
Kuchynské stroje
Teplovzdušné a konvekčné pece
Nerezové zariadenia – stoly a vozíky
Regálové systémy

GASTRO
ZARIADENIA

6

NORDline

REGULÁCIA
TEPLoty (HD)REGULÁCIA
TEPLoty (VL)VÝPUSŤNÝ
VENTIL

HD, VL

HOT-DOG, VODNÝ KÚPEĽ

HOT-DOG

- štvortŕňový ohrievač párkov a rohlíkov • nerez opláštenie
- vypínač a kontrolka chodu • regulácia teploty 50–90 °C
– samostatné ovládanie trňou a nádoby
- sklenená nádoba na párky • napätie 230 V / 50 Hz

VODNÝ KÚPEĽ

- vodný kúpeľ GN 1/1 • kontrolka chodu a vyhrievania
- regulácia teploty 30–90 °C
- vykurovacie teleso pod dnom vane
- výpustný ventil • napätie 230 V / 50 Hz



HD-04



VL-01

NORDline	HD-04	VL-01
Príkion (kW)	0,3 + 0,3	1,2
Čistá váha (kg)	9,7	7,5
Vnútorne rozmery Š x H x V (cm)	–	30,5 x 50,5 x 16
Vonkajšie rozmery Š x H x V (cm)	54 x 34 x 36	34 x 53,5 x 24,5
Cena	210 €	140 €

NORDline

GP-02

GRILOVACIA PLATŇA

Grilovacia nerezová platňa pre malú gastronómiu alebo ako doplnok do veľkých prevádzok.

ŠTANDARDNÉ PREVEDENIE

- 1/3 vrúbkovaná, 2/3 hladká
- nerezové prevedenie
- pracovná plocha s okrajom a vyberateľná miska na tuk
- 2 teplotné zóny, plynulá regulácia 0–300 °C
- tepelná ochrana proti prehriatiu
- vypínač zariadenia s kontrolkou
- protišmykové nožičky



NORDline	GP-02
Rozsah prevádzkovej teploty (°C)	50–300
Príkion (W)	3500
Vonkajšie rozmery Š x H x V (cm)	72 x 46 x 24
Cena	320 €

Ceny sú doporučené a uvedené bez DPH. Chyby a omyly v texte a vyobrazení sú vyhradené.

NORDline

KG-01

KONTAKTNÝ GRIL

Elektrický kontaktný gril s hornou ryhovanou a spodnou hladkou doskou pre rýchlu prípravu steakov, rýb, hamburgerov a iných grilovaných špecialít. Výhodou je regulácia teploty a opekania z oboch strán súčasne, čo výrazne skraca čas grilovania a zaisťuje uchovanie šťavnatosti pokrmov.

ŠTANDARDNÉ PREVEDENIE

- nerezové prevedenie
- ľahká údržba a čistenie
- teplotný rozsah 50–300 °C
- rozmer hornej liatinovej dosky: 340 x 215 mm
- rozmer spodnej liatinovej dosky: 340 x 230 mm
- vyberateľná tácka k zachytávaniu nečistôt a tuku



NORDline	KG-01
Rozsah prevádzkovej teploty (°C)	50–300
Príkion (W)	2200
Rozmer hornej dosky Š x H (cm)	34 x 21,5
Rozmer spodnej dosky Š x H (cm)	34 x 23
Vonkajšie rozmery Š x H x V (cm)	44 x 41 x 19
Váha (kg)	19
Cena	240 €

NORDline

KG-02

KONTAKTNÝ GRIL

Elektrický kontaktný gril s dvoma nastaviteľnými grilovacími zónami pre rýchlu prípravu steakov, rýb, hamburgerov a iných grilovaných špecialít. Výhodou je regulácia teploty a opekania z oboch strán súčasne, čo výrazne skraca čas grilovania a zaisťuje uchovanú šťavnatosť pokrmov.

ŠTANDARDNÉ PREVEDENIE

- nerezové prevedenie
- horná doska ryhovaná, spodná hladká
- ľahká údržba a čistenie
- teplotný rozsah 50–300 °C
- rozmer horných liatinových dosiek: 215 x 215 mm (2x)
- rozmer spodnej liatinovej dosky: 440 x 230 mm
- vyberateľná tácka k zachytávaniu nečistôt a tuku



NORDline	KG-02
Rozsah prevádzkovej teploty (°C)	50–300
Príkion (W)	3600
Rozmer hornej dosky Š x H (cm)	21,5 x 21,5
Rozmer spodnej dosky Š x H (cm)	44 x 23
Vonkajšie rozmery Š x H x V (cm)	58 x 41 x 19
Váha (kg)	25
Cena	320 €

Ceny sú doporučené a uvedené bez DPH. Chyby a omyly v texte a vyobrazení sú vyhradené.

NORDline

NEW NOVINKA

SA-01

SALAMANDER, ELEKTRICKÝ GRIL

Elektrický salamander v celonerezovom prevedení s možnosťou rovnomerného rozloženia tepla a regulácie teploty pre zaistenie dokonalého grilovania.

ŠTANDARDNÉ PREVEDENIE

- nerezové prevedenie • ľahká údržba a čistenie
- teplotný rozsah 50–300 °C
- rošt s možnosťou nastavenia do 3 úrovní
- súčasťou 1 rošt (rozmer 460 x 255 mm)
- vyberateľná tácka k zachytávaniu nečistôt a tuku
- napätie 230 V



NORDline	SA-01
Príkon (W)	2500
Rozmery Š x H x V (cm)	61 x 32,5 x 28
Napätie (V)	230
Cena	230 €

NORDline

NEW NOVINKA

PL-01

PLATŇA NA PALACINKY

Nerezová platňa na palacinky vhodná pre stredne náročné prevádzky s celodennou prevádzkou.

ŠTANDARDNÉ PREVEDENIE

- ľahké a rýchle čistenie
- všetky diely sú s nerezovej ocele
- teplotný rozsah 50–300 °C
- priemer grilovacej platni 400 mm
- príkon 3 kW
- napätie 230 V / 50 Hz



NORDline	PL-01
Príkon (W)	3000
Napätie (V)	230
Rozmery Š x H x V (cm)	45 x 49 x 24
Cena	230 €

Ceny sú doporučené a uvedené bez DPH. Chyby a omyly v texte a vyobrazení sú vyhradené.

NORDline

NEW NOVINKA

SP-01

ZVÁRAČKA PODNOSOV

Zváračka je určená k stálemu a intenzívnemu používaniu, výborne sa hodí aj do náročnejších gastro prevádzok. Jednoduché použitie, nenáročná na priestor.

ŠTANDARDNÉ PREVEDENIE

- automatické orezanie okrajov
- všetky diely sú s nerezovej ocele
- nepotrebuje údržbu
- forma na 1 dvojitú misku (25,5 x 16 x 5,5 cm)
- pre všetky materiály CPET-PP-PS
- manuálny posun fólie
- elektrický regulátor teploty
- digitálny ukazovateľ teploty



Detail ovládania



Dvojitá miska (25,5 x 16 x 5,5 cm)

NORDline	SP-01
Príkon (W)	700
Napätie (V)	230
Rozmery Š x H x V (cm)	59 x 28 x 28
Cena	790 €

NORDline

ECO

EXTERNÉ VÁKUOVÉ BALIČKY

ŠTANDARDNÉ PREVEDENIE

- určená do menších prevádzok
- vhodné pre balenie potravín bez väčšieho množstva tekutiny (šunka, syr, káva atd.)
- vákuová pumpa bez oleja
- bez podstavca pre umiestnenie na pracovnej doske
- vákuovanie do dvojvrstvových vrúbkovaných sáčkov
- napätie 230 V / 50 Hz



ECO-MINI



ECO-ELIX

NORDline	ECO-MINI	ECO-BIG	ECO-SMALL	ECO-ELIX	ECO-MEDIUM
Režim vákuovanie	poloautomatický	poloautomatický	automatický / manuálny	poloautomatický	poloautomatický
Ovládací panel	analogický	analogický	digitálny	digitálny	digitálny
Zváracia lišta (cm)	35	45	35	40	50
Sací výkon vákuovej pumpy (l / min.)	20	20	20	20	40
Váha (kg)	8	10	8	9	12
Celkové rozmery Š x H x V (cm)	37 x 24 x 13	47 x 24 x 13	37 x 28 x 17	42 x 28 x 17	52 x 28 x 17
Cena	420 €	550 €	470 €	570 €	780 €

Ceny sú doporučené a uvedené bez DPH. Chyby a omyly v texte a vyobrazení sú vyhradené.

NORDline



AUTOMATICKÉ OTVÁRANIE VEKA



NASTAVENIE DOBY ZVÁRANIA



DIGITÁLNE OVLÁDANIE



ECO-PACK

ECO

KOMOROVÉ VÁKUOVÉ BALIČKY

ŠTANDARDNÉ PREVEDENIE

- určená do náročných prevádzok
- vhodné pre vákuovanie rôznych druhov potravín vrátane tekutín
- automatický systém vákuovania
- s olejovou vákuovou pumpou
- digitálny ovládací panel s displejom
- nerezové prevedenie
- vákuovanie do hladkých aj dvojvrstvových vrúbkovaných sáčkov
- lisovaná vaňa komory so zaoblenými rohmi
- priehľadné horné veko • napätie 230 V/50 Hz

NA OBJEDNÁVKU

- prípojka na plyn (použitie plynu vhodné pre odstránenie okolitého vzduchu a vlhkosti, proti šíreniu baktérii a plesni atd.) – cena 260 €

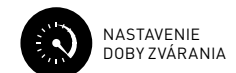


ukážka vákuovania

NORDline



AUTOMATICKÉ OTVÁRANIE VEKA



NASTAVENIE DOBY ZVÁRANIA



DIGITÁLNE OVLÁDANIE

ECO

VOĽNE STOJACIE VÁKUOVÉ BALIČKY



ECO 90/BIS

ŠTANDARDNÉ PREVEDENIE

- model ECO L** 1 zváracia lišta
- modely ECO BIS** 2 zváracie lišty

- určená do náročných prevádzok
- vhodné pre vákuovanie rôznych druhov potravín vrátane tekutín
- automatický systém vákuovania s olejovou vákuovou pumpou
- digitálny ovládací panel s displejom
- nerezové prevedenie
- vákuovanie do hladkých aj dvojvrstvových vrúbkovaných sáčkov
- lisovaná vaňa komory so zaoblenými rohmi
- priehľadné horné veko • kolieska
- napätie 230 V / 50Hz (ECO 45), napätie 380 V / 50 Hz (ECO 55, ECO 90)

NA OBJEDNÁVKU

- prípojka na plyn (použitie plynu vhodné pre odstránenie okolitého vzduchu a vlhkosti, proti šíreniu baktérii a plesni atd.) – cena 260 €



ľahký servis

detail komora

zváracia lišta

NORDline	ECO-TYPE	ECO-MIX	ECO-FLEX	ECO-PACK	ECO-TOP
Režim vákuovanie	automatický	automatický	automatický	automatický	automatický
Ovládací panel	digitálny	digitálny	digitálny	digitálny	digitálny
Zváracia lišta (cm)	25	30	35	40	50
Sací výkon vákuovej pumpy (m ³ / hod.)	6	6	8	12	12
Váha (kg)	30	35	40	45	60
Rozmery komory Š x H x V (cm)	26 x 30 x 11	31 x 35 x 12	36 x 40 x 18	41 x 45 x 20	50 x 46 x 20
Celkové rozmery Š x H x V (cm)	32 x 50 x 27	37 x 53 x 25	42 x 53 x 37	47 x 55 x 40	56 x 61 x 41
Cena	1 300 €	1 480 €	1 690 €	1 880 €	2 240 €

NORDline	ECO 45/L	ECO 45/BIS	ECO 55/BIS	ECO 90/BIS
Režim vákuovanie	automatický	automatický	automatický	automatický
Ovládací panel	digitálny	digitálny	digitálny	digitálny
Zváracia lišta (cm)	45	2 x 45	2 x 55	90 / 50
Sací výkon vákuovej pumpy (m ³ / h)	25	25	60	100
Váha (kg)	80	115	180	220
Rozmery komory Š x H x V (cm)	46 x 50 x 22	56 x 46 x 22	72 x 57 x 22	92 x 57 x 22
Celkové rozmery Š x H x V (cm)	56 x 64 x 105	68 x 63 x 105	84 x 73 x 105	104 x 73 x 105
Cena	3 380 €	4 000 €	5 780 €	7 460 €

NORDline

NEW NOVINKA

ELOX OCHRANA PRED KORÓZIU

MS

NÁREZOVÉ STROJE

Nárezový stroj s hladkým nožom a remienkovým prevodom je vyrobený z vysoko kvalitného eloxovaného hliníka a je tak chránený pred koróziou. Eloxovaný povrch hliníka zaručuje jednoduché čistenie a rovnako tak prácu bez zvyškov potravín.

Nárezový stroj je poháňaný motorom s výkonom až 250 W, má hrúbku krájania 0,2–15 mm, ktorá je plynule regulovateľná.

Nárezový stroj je určený do ľahkých prevádzok (15 min. zaťaženie, 5 min. pauza)



MS 250



MS 300

NORDline	MS 250	MS 300
Výkon (W)	180	250
Hrúbka rezu (mm)	0,2–12	0,2–15
Veľkosť noža (Ø mm)	250	300
Rozmery Š x H x V (cm)	48 x 37 x 38	49,4 x 61,5 x 47,7
Cena	350 €	470 €

NORDline

NEW NOVINKA

SPÄTNÝ CHOD

10 hodín KONTINUÁLNY CHOD

MG-12

MLYNČEK NA MÄSO

Výkonný mlynček na mäso je vyrobený z kvalitných materiálov a je schopný zaistiť kontinuálny chod až 10 hodín. Samozrejmosťou je spätný chod a ochrana pred upchatím.

- nerezový nôž
- 2 dierované kotúče – Ø 68 mm (Ø dier kotúčov – 4,5 mm, 8 mm)
- nástavce na plnenie klobás



NORDline	MG-12
Výkon	550 W / 100 kg / hod.
Rýchlosť otáčok (ot. / min.)	170
Kontinuálny chod (hod.)	10
Rozmery Š x H x V (cm)	43,2 x 26,1 x 48,4
Cena	440 €

Ceny sú doporučené a uvedené bez DPH. Chyby a omyly v texte a vyobrazení sú vyhradené.

NORDline



FEM03NEPSV

NERONE EKO

TEPLOVZDUŠNÉ PECE

Teplovzdušné pece sú určené k príprave pokrmov teplým vzduchom. Sú vhodné k pečeniu pekárskych a cukrárskych výrobkov s výnimkou kysnutého cesta. Sú vhodné taktiež k pečeniu mäsa a iných produktov, ktoré nevyžadujú prívlhčovanie.

ŠTANDARDNÉ PREVEDENIE

Nerone **FEM04NE595V** 4 rošty – 44 x 35 cm

Na objednávku neutrálny otvorený podstavec NEFO5 (cena 440 €).

Nerone **FEM04NEGNV** 4 ks GN 1/1 (nie sú súčasťou)

Na objednávku neutrálny otvorený podstavec NEFON (cena 470 €).

Nerone **FEM03NEPSV** 3 rošty – 60 x 40 cm

Na objednávku neutrálny otvorený podstavec NEFOP (cena 490 €).

- dva ventilátory s opačným systémom prúdenia vzduchu
- dokonalý vnútorný ventilačný systém – rovnomerná distribúcia tepla
- nerezové opláštenie a vnútro trúby + masívna rukoväť
- zaoblené vnútorné hrany • dvojité presklené dvere
- ľahko vymeniteľné tesnenie – zámkový systém
- vnútorné osvetlenie • manuálne ovládanie
- termostat 280 °C • 60 minútový časovač
- ľahko vyberateľné vnútorné lišty pre ľahkú údržbu
- maximálna bezpečnosť a spoľahlivosť garantovaná európskou výrobou
- napätie 230 V / 50 Hz



FEM04NE595V



rozpekanie pečiva

NORDline Nerone	FEM04NE595V	FEM04NEGNV	FEM03NEPSV
Verzia	elektrická – manuálna	elektrická – manuálna	elektrická – manuálna
Rošty (cm)	4 ks 44 x 35	4 GN 1/1*	3 ks 60 x 40
Vzdialenosť medzi roštmi (cm)	8,4	8,4	8,4
Celkový príkon (W)	3150	3150	3150
Váha (kg)	33	35	36
Vnútorné rozmery komory Š x H x V (cm)	46,4 x 42 x 37	56 x 42 x 37	65 x 46 x 35
Vonkajšie rozmery Š x H x V (cm)	58,9 x 66,3 x 58	68,6 x 66 x 58	77,5 x 70 x 56
Cena	540 €	630 €	690 €
Cena – neutrálny otvorený podstavec	440 €	470 €	490 €

* GN nie sú súčasťou

Ceny sú doporučené a uvedené bez DPH. Chyby a omyly v texte a vyobrazení sú vyhradené.



▼ detail roštov



▼ ľahká údržba



▼ teplotná sonda



▼ ventilačný systém



▼ FEM04NEGNV

NORDline

NEFO

NEUTRÁLNE OTVORENÉ PODSTAVCE
POD PECE EKO

Neutrálne podstavce v celonerezovom prevedení pod rúry NORDline Nerone EKO (pozri str. 185).

ŠTANDARDNÉ PREVEDENIE

- kompletne nerezové prevedenie • stabilná konštrukcia
- protišmykové nožičky

NEF05 neutrálny otvorený podstavec
k NORDline Nerone EKO FEM04NE595V

NEFON neutrálny otvorený podstavec
k NORDline Nerone EKO FEM04NEGNV

NEFOP neutrálny otvorený podstavec
k NORDline Nerone EKO FEM03NEPSV

NEW NOVINKA



▼ NEFON



▼ Ukážka podstavca s trúbou

NORDline	NEF05	NEFON	NEFOP
Kapacita (rošty ani plechy nie sú súčasťou)	8 ks rošt 435 x 350 mm alebo plech 450 x 325 mm	8 x GN 1/1 rošt alebo plech s rozmermi 530 x 325 mm	8 ks rošt alebo plech s rozmermi 600 x 400 mm
Počet políc	8	8	8
Rozmery Š x H x V (cm)	59 x 61 x 85	61 x 68 x 85	77 x 66 x 85
Cena	440 €	470 €	490 €

Ceny sú doporučené a uvedené bez DPH. Chyby a omyly v texte a vyobrazení sú vyhradené.

NORDline

- NEW NOVINKA
- CHLEBA
- VNÚTORNÝ VENTILAČNÝ SYSTÉM
- PEČIVO
- MINÚTOVÝ ČASOVAČ
- PIZZA
- VYMENITELNÉ TESNENIE
- HAMBURGER
- OSVETLENIE
- RYBY
- H₂O
- MÁSO



▼ MID 10 GN 1/1 H2O

REGULÁCIA PARY
10 AŽ 100 %

▼ MID 07 GN 1/1 H2O

NERONE MID

KONVEKČNÉ PECE S NÁSTREKOM

Digitálna konvekčná (tepl vzdušná) pec s privlhčovaním. Vďaka pare nedochádza k vysušovaniu produktov, je zachovaná ich šťavnatosť. U pečenia pečiva má para vplyv na rovnomernú štruktúru a následne jeho kvalitu.

ŠTANDARDNÉ PREVEDENIE

- vývin pary s nástrekom • regulácia pary 10 až 100 %
- kombinovaný režim (kombinácia pečenia a pary)
- napojenie na vodovodné potrubie a odpad
- jeden alebo dva ventilátory s opačným systémom prúdenia vzduchu
- dokonalý vnútorný ventilačný systém – rovnomerná distribúcia tepla • teplotná sonda • delta T pečenie
- nerezové opláštenie a vnútro rúry + masívna rukoväť
- dvojité presklené dvere
- ľahká údržba a čistenie – ľahko vymeniteľné tesnenie, vyberateľné vnútorné lišty, zaoblené vnútorné hrany
- vnútorné osvetlenie • digitálne ovládanie
- termostat 280 °C • 60 minútový časovač
- ľahko vyberateľné vnútorné lišty pre ľahkú údržbu
- maximálna bezpečnosť a spoľahlivosť garantovaná európskou výrobou
- kapacita 7 x GN 1/1 alebo rošt 600 x 400 mm (GN ani rošty nie sú súčasťou ceny)
- vzdialenosť medzi roštmi – 80 mm



▼ MID 06 GN 1/1 H2O



▼ MID 05 GN 1/1 H2O

NORDline Nerone	MID 04 GN 1/1 H2O	MID 05 GN 1/1 H2O	MID 06 GN 1/1 H2O	MID 07 GN 1/1 H2O	MID 10 GN 1/1 H2O
Príkonná (kW)	5,45	6,45	7,65	10,7	12,7
Počet roštov alebo GN 1/1*	4	5	6	7	10
Váha (kg)	79	87	91	106	127
Vnútorné rozmery komory Š x H x V (cm)	68 x 52 x 36	68 x 48 x 44	68 x 48 x 52	68 x 52 x 62	68 x 48 x 84
Vonkajšie rozmery Š x H x V (cm)	84 x 91 x 67	84 x 91 x 75	84 x 91 x 83	84 x 91 x 93	84 x 91 x 115
Cena	1 500 €	1 620 €	1 690 €	2 000 €	2 080 €

* Rošty ani GN nie sú súčasťou

Ceny sú doporučené a uvedené bez DPH. Chyby a omyly v texte a vyobrazení sú vyhradené.



▼ detail roštov



▼ teplotná sonda



▼ rozpekánie pečiva

NORDline

NEW NOVINKA

NEFOM

NEUTRÁLNY OTVORENÝ PODSTAVEC
POD PECE MID

Neutrálny podstavec v celonerezovom prevedení pod rúry NORDline Nerone MID (pozri str. 187).

ŠTANDARDNÉ PREVEDENIE

- kompletne nerezové prevedenie
- stabilná konštrukcia
- protišmykové nožičky

NEFOM neutrálny otvorený podstavec
k NORDline Nerone MID▼ Ukážka podstavca
s pecou

NORDline	NEFOM
Kapacita*	8 ks rošt 600 x 400 mm alebo GN 1/1
Rozmery Š x H x V (cm)	84 x 77 x 85
Cena	550 €

* Rošty ani GN nie sú súčasťou

NORDline

NEW NOVINKA



▼ NSL-12

NS, NSL

NEREZOVÉ STOLY

Nerezové pracovné stoly s lemom alebo bez lemu
s policou v spodnej časti.

- NS bez zadného lemu
- NSL zo zadným lemom

ŠTANDARDNÉ PREVEDENIE

- celonerezové prevedenie
- stabilná a pevná konštrukcia
- zosilnená nosnosť pracovnej plochy (max. 160 kg)
- nastaviteľná spodná policca (nosnosť max. 150 kg)
- nastaviteľné nožičky



▼ NS-12

NORDline	NS-12	NS-16	NSL-12	NSL-16
Váha (kg)	32	46	32	51
Rozmery Š x H x V (cm)	120 x 70 x 85	160 x 70 x 85	120 x 70 x 85	160 x 70 x 85
Cena	310 €	370 €	320 €	380 €

NORDline

NEW NOVINKA

VT

VOZÍKY ZO ZÁSUVMI

Nerezové mobilné vozíky pre bezpečné a efektívne
odloženie či uloženie gastronádob a táciok.

- VT-01 vozík 18 zásuvov GN 1/1 i 60 x 40
- VT-02 vozík 18 zásuvov GN 2/1

ŠTANDARDNÉ PREVEDENIE

- pevná konštrukcia
- celonerezové prevedenie
- prispôbené rozmerom GN 2/1 (VT 01)
- prispôbené rozmerom GN 1/1 a 600 x 400 mm (VT 02)
- na 18 zásuvov
- 4 otočné kolieska, 2 brzdy
- rozostupy medzi zásuvami 75 mm



▼ VT 01



▼ VT 02

NORDline	VT-01	VT-02
Kapacita *	18 x GN 1/1 i 60 x 40	18 x GN 2/1
Rozmery Š x H x V (cm)	67 x 59 x 173	62 x 42 x 173,5
Cena	230 €	210 €

* Rošty ani GN nie sú súčasťou

NORDline

NEW NOVINKA

SV

SERVÍROVACIE VOZÍKY

Nerezové servírovacie vozíky vhodné pre servírovanie pokrmov vo veľkých gastronomických prevádzkach.

SV 02 2 police

SV 03 3 police

ŠTANDARDNÉ PREVEDENIE

- celonerezové prevedenie • pevná konštrukcia
- pevné police • 4 kolieska s 2 brzdami



SV 02



SV 03

NORDline	SV 02	SV 03
Nosnosť (kg)	50	75
Počet polic (ks)	2	3
Rozmery Š x H x V (cm)	86 x 54 x 94	86 x 51 x 94
Váha (kg)	10,5	11,5
Cena	140 €	150 €

ALUPLAST

VOLNE STOJACIE REGÁLE

Volne stojacie regále ALUPLAST sú vhodné do potravinárskych prevádzok a do stavebnicových boxov (pozri kapitolu 5).

ŠTANDARDNÉ PREVEDENIE

- ľahká hliníková konštrukcia
- plastové nastaviteľné police
- ľahká montáž • nosnosť polic 150 kg

NEW NOVINKA



HĽBKA 30

Rozmery (cm)	Výška 160 cm		Výška 180 cm		Výška 200 cm		Extra police	
	Model	MOC bez DPH	Model	MOC bez DPH	Model	MOC bez DPH	Model	MOC bez DPH
60 x 30	SA16/063	320 €	SA18/063	320 €	SA20/063	330 €	RSA063	140 €
70 x 30	SA16/073	330 €	SA18/073	330 €	SA20/073	330 €	RSA073	140 €
80 x 30	SA16/083	330 €	SA18/083	340 €	SA20/083	340 €	RSA083	140 €
90 x 30	SA16/093	340 €	SA18/093	340 €	SA20/093	350 €	RSA093	140 €
100 x 30	SA16/103	350 €	SA18/103	350 €	SA20/103	360 €	RSA103	150 €
110 x 30	SA16/113	360 €	SA18/113	360 €	SA20/113	370 €	RSA113	150 €
120 x 30	SA16/123	360 €	SA18/123	370 €	SA20/123	380 €	RSA123	150 €
130 x 30	SA16/133	370 €	SA18/133	380 €	SA20/133	380 €	RSA133	150 €
140 x 30	SA16/143	380 €	SA18/143	390 €	SA20/143	390 €	RSA143	160 €
150 x 30	SA16/153	390 €	SA18/153	400 €	SA20/153	400 €	RSA153	160 €
160 x 30	SA16/163	400 €	SA18/163	400 €	SA20/163	410 €	RSA163	160 €
170 x 30	SA16/173	400 €	SA18/173	410 €	SA20/173	410 €	RSA173	160 €
180 x 30	SA16/183	420 €	SA18/183	420 €	SA20/183	420 €	RSA183	160 €
190 x 30	SA16/193	430 €	SA18/193	430 €	SA20/193	430 €	RSA193	170 €
200 x 30	SA16/203	440 €	SA18/203	430 €	SA20/203	440 €	RSA203	170 €

Rozmery (cm)	Výška 160 cm		Výška 180 cm		Výška 200 cm		Extra police	
	Model	MOC bez DPH	Model	MOC bez DPH	Model	MOC bez DPH	Model	MOC bez DPH
60 x 40	SA16/064	320 €	SA18/064	330 €	SA20/064	330 €	RSA064	140 €
70 x 40	SA16/074	330 €	SA18/074	330 €	SA20/074	340 €	RSA074	140 €
80 x 40	SA16/084	340 €	SA18/084	340 €	SA20/084	350 €	RSA084	140 €
90 x 40	SA16/094	340 €	SA18/094	350 €	SA20/094	360 €	RSA094	150 €
100 x 40	SA16/104	360 €	SA18/104	360 €	SA20/104	360 €	RSA104	150 €
110 x 40	SA16/114	360 €	SA18/114	370 €	SA20/114	370 €	RSA114	150 €
120 x 40	SA16/124	370 €	SA18/124	380 €	SA20/124	380 €	RSA124	150 €
130 x 40	SA16/134	380 €	SA18/134	380 €	SA20/134	390 €	RSA134	160 €
140 x 40	SA16/144	390 €	SA18/144	400 €	SA20/144	400 €	RSA144	160 €
150 x 40	SA16/154	400 €	SA18/154	400 €	SA20/154	410 €	RSA154	160 €
160 x 40	SA16/164	410 €	SA18/164	410 €	SA20/164	410 €	RSA164	160 €
170 x 40	SA16/174	410 €	SA18/174	420 €	SA20/174	430 €	RSA174	160 €
180 x 40	SA16/184	420 €	SA18/184	430 €	SA20/184	430 €	RSA184	170 €
190 x 40	SA16/194	430 €	SA18/194	440 €	SA20/194	440 €	RSA194	170 €
200 x 40	SA16/204	440 €	SA18/204	450 €	SA20/204	450 €	RSA204	170 €
60 x 50	SA16/065	330 €	SA18/065	330 €	SA20/065	340 €	RSA065	140 €
70 x 50	SA16/075	330 €	SA18/075	340 €	SA20/075	340 €	RSA075	140 €
80 x 50	SA16/085	340 €	SA18/085	350 €	SA20/085	350 €	RSA085	150 €
90 x 50	SA16/095	350 €	SA18/095	360 €	SA20/095	360 €	RSA095	150 €
100 x 50	SA16/105	360 €	SA18/105	370 €	SA20/105	370 €	RSA105	150 €
110 x 50	SA16/115	370 €	SA18/115	380 €	SA20/115	380 €	RSA115	150 €
120 x 50	SA16/125	380 €	SA18/125	380 €	SA20/125	390 €	RSA125	160 €
130 x 50	SA16/135	390 €	SA18/135	400 €	SA20/135	400 €	RSA135	160 €
140 x 50	SA16/145	400 €	SA18/145	400 €	SA20/145	410 €	RSA145	160 €
150 x 50	SA16/155	410 €	SA18/155	410 €	SA20/155	420 €	RSA155	160 €
160 x 50	SA16/165	420 €	SA18/165	420 €	SA20/165	430 €	RSA165	160 €
170 x 50	SA16/175	430 €	SA18/175	430 €	SA20/175	440 €	RSA175	170 €
180 x 50	SA16/185	440 €	SA18/185	440 €	SA20/185	450 €	RSA185	170 €
190 x 50	SA16/195	450 €	SA18/195	450 €	SA20/195	460 €	RSA195	170 €
200 x 50	SA16/205	450 €	SA18/205	460 €	SA20/205	460 €	RSA205	170 €
60 x 60	SA16/066	350 €	SA18/066	360 €	SA20/066	360 €	RSA066	150 €
70 x 60	SA16/076	360 €	SA18/076	370 €	SA20/076	370 €	RSA076	150 €
80 x 60	SA16/086	380 €	SA18/086	380 €	SA20/086	380 €	RSA086	160 €
90 x 60	SA16/096	390 €	SA18/096	390 €	SA20/096	400 €	RSA096	160 €
100 x 60	SA16/106	400 €	SA18/106	400 €	SA20/106	410 €	RSA106	160 €
110 x 60	SA16/116	410 €	SA18/116	410 €	SA20/116	420 €	RSA116	160 €
120 x 60	SA16/126	420 €	SA18/126	430 €	SA20/126	430 €	RSA126	170 €
130 x 60	SA16/136	430 €	SA18/136	440 €	SA20/136	440 €	RSA136	170 €
140 x 60	SA16/146	450 €	SA18/146	450 €	SA20/146	460 €	RSA146	170 €
150 x 60	SA16/156	460 €	SA18/156	460 €	SA20/156	470 €	RSA156	170 €
160 x 60	SA16/166	470 €	SA18/166	470 €	SA20/166	480 €	RSA166	180 €
170 x 60	SA16/176	480 €	SA18/176	480 €	SA20/176	490 €	RSA176	180 €
180 x 60	SA16/186	490 €	SA18/186	500 €	SA20/186	500 €	RSA186	180 €
190 x 60	SA16/196	500 €	SA18/196	510 €	SA20/196	510 €	RSA196	190 €
200 x 60	SA16/206	510 €	SA18/206	520 €	SA20/206	530 €	RSA206	190 €
Spojka rohových regálov			ARA	12 €				
2 kolieska bez brzdy			RS	30 €				
2 kolieska s brzdou			RSF	30 €				
Regál 1600 mm nastaviteľné nožičky			GSA160	35 €				
Regál 1800 mm nastaviteľné nožičky			GSA180	35 €				
Regál 2000 mm nastaviteľné nožičky			GSA200	35 €				

PRÍSLUŠENSTVO

VYKUROVANIE
A KLIMATIZÁCIA

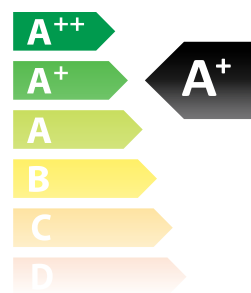


Tepelné čerpadlá vzduch – voda
Solárne kolektory
Splitové klimatizácie
Multisplitové klimatizácie

VYKUROVANIE
A KLIMATIZÁCIA

7

NORDline



▼ trieda energetickej účinnosti



▼ WWBC 9,5 H-B/P

WWBC

TEPELNÉ ČERPADLÁ VZDUCH – VODA

VÝHODY TEPELNÝCH ČERPADIEL NORDline

- bezkonkurenčne najnižšia cena
- až 70 % výkonu zadarmo
- ekologická prevádzka (R410a)
- výhodná sadzba DD5 pre celý dom

Teplné čerpadlo je jednoduchý ekologický systém, ktorý dokáže využívať nízopotencionálnu teplotu vonkajšieho prostredia.

U tepelného čerpadla nezaistuje ohrev elektrická energia, ale teplota vonkajšieho vzduchu. Elektrina slúži iba k pohonu motoru kompresora a ventilátora čerpadla.

Vzduchové tepelné čerpadla NORDline sú kompaktné jednotky kde všetky zariadenia určené k ohrevu vykurovacej vody sú umiestnené vo vonkajšej kompaktnej jednotke. Tepelné čerpadlá sú predovšetkým určené pre zateplené stavby s vákuovými oknami.

Teplné čerpadlo slúži k ohrevu vykurovacej vody ako pre radiátory tak aj pre podlahove vykurovanie. Vďaka možnosti zariadenia dvoch výstupných teplôt, môžeme jednotku využiť k vykurovaniu súčasne s ohrevom vody.



▼ WWBC 9,5 H-B/P



▼ WWBC 13,5 H-B-S



▼ WWBC 19,5 H-B-S

NORDline	WWBC 9,5 H-B/P	WWBC 13,5 H-B-S	WWBC 19,5 H-B-S
Typ čerpadla	Standard+	Standard+	Standard+
Trieda sezónnej energetickej účinnosti	A+	A+	A+
P design (kW)	6,2	12,2	15
Príkon (kW)	2,5	3,9	4,8
Kompresor	Toshiba rotačný	Copeland scroll	Copeland scroll
Výkon (kW) / COP (A7 / W35)	9,6 / 4,2	12,9 / 4,05	15,2 / 4,1
Výkon (kW) / COP (A2 / W35)	7 / 3,3	10,6 / 3,5	12,1 / 3,5
Akustický výkon (dB)	62	71	71
Rozmery Š x H x V (cm)	111,5 x 47 x 69	111,9 x 42,5 x 126	111,9 x 42,5 x 126
Obehové čerpadlo ES 2*	ES2 25/60	ES2 25/70	ES2 25/70
Typ chladiva / množstvo (kg) **	R410a / 1,3 kg	R410a / 2 kg	R410a / 2,5 kg
Prepočet chladiva (GWP 2088) (t)	2,714	4,176	5,220
Cena	1 850 €	3 230 €	3 670 €

*Obehové čerpadlo je navrhnuté pre primárny okruh tepelného čerpadla s akumulátnou nádržou **Hermeticky uzavretý systém chladiva. Jednotky obsahujú fluorované skleníkové plyny regulované Kjótskym protokolom.

Ceny sú doporučené a uvedené bez DPH. Chyby a omyly v texte a vyobrazení sú vyhradené.

NORDline



N8A

TEPELNÉ ČERPADLO VZDUCH – VODA S INVERTOROM

- usporia energie až 30 % oproti tepelným čerpadlám ON-OFF
- presné ovládanie na 0,5 °C
- zrýchlený čas vykurovania/chladenia
- inteligentné rozmrazovanie
- bez namrzania dna jednotky
- ovládač s dotykovou obrazovkou
- značkový kompresor Mitsubishi Electric



NEW NOVINKA

A⁺ ErP 35 °C*

A⁺ ErP 55 °C*

REŽIM KÚRENIA

REŽIM CHLADENIA

*ErP 35 °C: energetická trieda A++ pre výstupnú teplotu 35 °C
*ErP 55 °C: energetická trieda A+ pre výstupnú teplotu 55 °C

Výstupná voda (°C)	DC Inverter N8A (60 Hz)				
	Kapacita vykurovania (kW)				
	Okolité teplota (°C)				
	-15	-7	2	7	21
35	3,70	4,70	6,30	7,50	12,00
45	3,30	4,30	5,80	6,70	11,00

Výstupná voda (°C)	DC Inverter N8A (60 Hz)				
	COP				
	Okolité teplota (°C)				
	-15	-7	2	7	21
35	2,30	2,70	3,60	4,10	5,00
45	1,80	2,29	2,80	3,30	4,10

Výstupná voda (°C)	DC Inverter N8A (90 Hz)				
	Kapacita vykurovania (kW)				
	Okolité teplota (°C)				
	-15	-7	2	7	21
35	5,60	7,00	9,30	10,80	15,00
45	5,50	6,70	8,90	10,20	14,00

Výstupná voda (°C)	DC Inverter N8A (90 Hz)				
	COP				
	Okolité teplota (°C)				
	-15	-7	2	7	21
35	2,20	2,60	3,40	3,90	4,50
45	1,80	2,20	2,70	3,00	3,60

COP: Koefficient výkonu, ktorý vyjadruje pomer energie vyrobenej a energie k tomu spotrebovanej.

NORDline	N8A
Trieda sezónnej energetickej účinnosti ErP (35 °C)	A++
Trieda sezónnej energetickej účinnosti ErP (55 °C)	A+
Tepelný výkon (kW)	10,8
Výkon vykurovania rozsah (kW)	2,5~11,5
Príkon vykurovania rozsah (kW)	0,8~3,4
Chladiaci výkon (kW)	8,1
Výkon chladenia rozsah (kW)	2,0~10,0
Príkon chladenia rozsah (kW)	1~3,4
Typ kompresora	rotačný
Značka kompresora	Mitsubishi Electric
Frekvencia	30~90
Napájanie (V/Hz)	208-240/50
Výkon elektrického kotla (kW)	3
Max. rozbehový prúd (A)	18,0 + 13,7
Typ chladiva / množstvo (kg)**	R410a/2,4
GWP / prepočet CO ₂ (t)	2088/5,011
Pripojovacie potrubie vstup/výstup	1"
Akustický tlak (dB)	54
Akustický výkon (dB)	68
Rozmery jednotky: Š x H x V (mm)	980/465/900
Hmotnosť (kg)	110
Cena	3 920 €

** Jednotky obsahujú fluorované skleníkové plyny regulované Kjótskym protokolom.

Ceny sú doporučené a uvedené bez DPH. Chyby a omyly v texte a vyobrazení sú vyhradené.

- NEW** NOVINKA
- OHREV TUV
- PODPORA VENTILÁCIE
- PODPORA KLIMATIZÁCIE
- ODSTRAŇOVANIE VLHKOSTI Z MIESTNOSTI
- ÚČINNÁ PREVÁDZKA AJ PRI -7 AŽ +45 °C
- OVLÁDANIE DOTYKOVÝM DISPLEJOM
- ANTI-LEGIONELLA
- VELMI TICHÝ CHOD
- OBMEDZENIE EMISIE SKLENÍKOVÝCH PLYNOV
- VÝMENNÍK 1,5 m²
- 3,79 COP ÚSPORA ENERGIE AŽ 80 %



NORDline

N300LDE

BOJLER S TEPELNÝM ČERPADLOM
VZDUCH – VODA

4 v 1

- Ohrev teplej úžitkovej vody (TUV)
- Podpora klimatizácie
- Podpora ventilácie
- Odstraňovanie vlhkosti z miestnosti

ECO

- **3,79 COP** – tepelné čerpadlo N300LDE dodáva až 3,79 krát viac tepelnej energie než spotrebováva elektriny, čo znamená, že v porovnaní s elektrickým ohrievačom vody spotrebuje o 80 % menej energie.
- **O 3,5 krát lacnejší než plynový ohrievač vody**
- **O 4 krát lacnejší než elektrické ohrievače vody**

Jednoduchosť

- **Jednoduchá montáž** – montáž nevyžaduje prevedenie zemných prác
- **Riešenie pre klímu Slovenskej republiky** – čerpadlo pracuje pri teplotách v rozsahu -7 °C až +45 °C
- **Elektrické vykurovacie teleso** – zaisťuje podporu pri veľmi nízkych teplotách nasávaného vzduchu
- **Ventilačné kanály v priemere 150 mm**

Ergonómia

- **Ovládanie dotykovým displejom** – tepelné čerpadlo N300LDE je vybavené dotykovým displejom, menu je prehľadné s veľkými ikonami, vďaka čomu sa dá čerpadlo ľahko ovládať a nahliadať na jeho pracovné parametre
- **Anti-legionella** – periodicky sa voda v zásobníku automaticky ohreje na teplotu ochrany proti rozvoju baktérii
- **Režim práce AUTO a ECO** – úspornosť nikdy neznižuje komfort
- **Veľmi tichý chod**

Tepelné čerpadlo N300LDE využíva dostupný vzduch k ohrevu teplej úžitkovej vody. Odoberá tepelnú energiu zo vzduchu a prostredníctvom termodynamického sústavy ju predáva vode v zásobníku.

VÝHODY

- **Univerzálnosť** – čerpadlo je vhodné pre rodinné domy, byty, chalupy, malé podnikateľské objekty
- **Výmenník** – 1,5 m² pre pripojenie ďalšieho tepelného zdroja
- **Obmedzenie emisie skleníkových plynov** – vysoká efektívnosť šetrí nie len Vašu peňaženku, ale aj životné prostredie v globálnom merítku

NORDline	N300LDE1.5
Objem zásobníka (l)	300
Materiál zásobníka	smaltovaná oceľ
Trieda sezónnej energetickej účinnosti	A
Tepelný výkon (kW)	2,5
Príkon vykurovania (kW)	0,68
Typ kompresora	rotačný
Značka kompresora	HITACHI
Napájanie (V/Hz)	230/50
Výkon elektrického vykurov. telesa (kW)	1,5
Príkon (kW)	2,32
Prevádzkový prúd (A)	10,1
Typ chladiva / množstvo (kg)*	R134a/1,65
GWP / prepočet CO ₂ (t)	1430/2,36
Pripojovacie potrubie vstup/výstup	3/4"
Akustický tlak (dB)	45
Akustický výkon (dB)	59
Rozmery jednotky: Š x H x V (cm)	64,2 x 64,4 x 182
Hmotnosť (kg)	167
COP (A15 / W45)	3,79
Solárny výmenník (m ²)	1,5
Cena	2 110 €

* Jednotky obsahujú fluorované skleníkové plyny regulované Kjótskym protokolom.

NORDline



SCM 15-58/1800-02

SCM

SOLÁRNE VAKUOVÉ KOLEKTORY

Vlastnosti NORDline SCM 15-58/1800-02

Jednoduchá inštalácia – na miesto inštalácie možno kolektor dopraviť po častiach a zostaviť aj v zhoršených podmienkach, bez námahy.

Účinná prevádzka aj pri -30 °C – vákuový systém dokáže vďaka trojvrstvovému selektívnemu povrchu ohrievať TUV aj pri vonkajšej teplote -30 °C, samozrejme pri dostatočnom slnečnom svite.

Ekologicky šetrný výrobok – celý systém je vyrobený z recyklovateľných materiálov a preto nezaťažuje životné prostredie odpadom.

Vymeniteľnosť – pri poškodení možno vymeniť iba nefunkčnú vákuovú trubicu. Pre výmenu trubice nie je potrebné žiadne náradie a systém sa nemusí vypúšťať. Aj po vybratí poškodenej trubice zostáva kolektor plne funkčný.

Nezávislosť – každá vákuová trubica pracuje nezávisle na ostatných trubicach v kolektore.

- ročná úspora nákladov – 70 % pri ohreve TUV a 35 % pri vykurovaní
- ohrev TUV zadarmo – až 250 dní v roku
- vhodné pre inštalácie do rodinných i panelových domov
- absorbuje difúzne zložky slnečného žiarenia (slnko za mrakmi)

NORDline	SCM 15-58/1800-02
Počet trubíc (ks)	15
Minimálna životnosť kolektora (roky)	15
Celková plocha (m ²)	2,51
Účinná absorčná plocha (m ²)	1,215
Plocha apertury (m ²)	1,409
Absorpcia	96 %
Rozmery kolektora bez konštrukcie Š x H x V (cm)	127 x 13 x 198
Cena	450 €

Pre uplatnenie záruky je nutná montáž certifikovanou spoločnosťou.



SP 24

RIADIACA JEDNOTKA PRE SOLÁRNE SYSTÉMY

Riadiaca jednotka je určená na reguláciu jednoduchých solárnych systémov, jednotka riadi ohrev bojlera a jeho dohrievanie elektrickou špirálou alebo alternatívnym zdrojom tepla.

Cena 130 €





ENERGY SAVING 2

OBEHOVÉ ČERPADLÁ ES 2

VÝHODY OBEHOVÝCH ČERPADIEL ES 2

- veľmi vysoká účinnosť motorov ES 2
- spotreba el. energie až o 85 % nižšia v porovnaní s tradičnými čerpadlami
- malé rozmery
- ľahká inštalácia
- rýchle a bezpečné elektrické zapojenie
- intuitívne ovládanie • jednoduché a rýchle nastavenie
- vysoký štartovací krútiaci moment
- el. ovládanie dovoľuje nastaviť široké spektrum výkonu od premenného ku konštantnému proporcionálnemu tlaku
- min / max režim: umožňujú manuálne nastaviť požadovaný výkon (1–100 %)
- integrovaná ochrana motora
- automatický program pre odblokovanie čerpadla
- spoľahlivosť a komfort behom inštalácie a prevádzky
- záruka 5 rokov

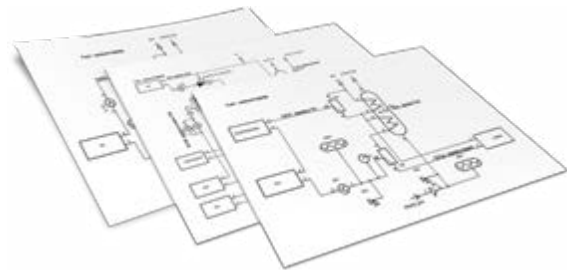


ES 2 25/70

Energeticky úsporná (redukcia elektrickej energie až o 80 %) obehové čerpadla pre rozvody vykurovania všetkých druhov v domácnostiach a komerčných budovách.

Sú vybavené mokrubežnými rotormi poháňanými permanentnými magnetmi synchronného motoru (PM motor) ovládaného integrovaným frekvenčným meničom.

Záruka 5 rokov.



široká variabilita zapojenia

EKO

EKVITERMICKÁ REGULÁCIA TEPELNÝCH ČERPADIEL

Riadiace jednotky rady EKO sú vybavené ekvitermickou reguláciou teploty a pokročilými mechanizmami, umožňujúcimi na základe získaných informácií optimalizovať prevádzku tepelných čerpadiel tak, aby sa dosiahla čo najviac ekonomická prevádzka.

Vstupné informácie sú spracované pomocou PI regulátora a dovoľujú tak reagovať nielen na okamžitú požiadavku tepelnej energie, ale aj vyhodnocovať množstvo už dodaného tepla do systému.



Ekovy RJ3D

Ekovy RJ4A

Ekovy RJ1C

Všetky zostavy tepelných čerpadiel zaisťujú plnohodnotný ohrev teplej úžitkovej vody a nevyžadujú už žiadny ďalší pomocný bojler.

- vstup pre signál HDO
- možnosť riadenia systému cez internet
- teploty v systéme sú snímané pomocou štyroch alebo viac teplomerov
- ako doplnok sa dajú pripojiť dva priestorové termostaty – pre obvyklú činnosť riadenia vykurovania
- pomocou ekvitermickej regulácie sú tieto termostaty nutné
- riadiace ekvitermické jednotky v kompletnom prevedení v samostatnej skrini aj s potrebnými ističmi

NORDline



AUS + standardné čierne prevedenie



vonkajšia jednotka



ovládač

AUS+

SPLITOVÉ KLIMATIZÁCIE

Klimatizačné jednotky s invertorom (digitálnym frekvenčným meničom) dokážu plynule regulovať otáčky kompresora a tým prispôsobiť odovzdávaný výkon prístroja požadovaným podmienkam, čo vedie k zvýšeniu výkonu a úsporám energie.

- dvojdielna jednotka vhodná do Vašej domácnosti alebo kancelárie v čiernom prevedení
- možnosť chladenia aj vykurovania
- vykurovanie aj pri vonkajšej teplote -15 °C
- vysoká účinnosť
- nízka hlučnosť
- vysoká účinnosť kompresora



SPÁNKOVÝ REŽIM



FUNKCIA OCHRANY PRI VYKUROVANÍ



AUTO REŠTART



FUNKCIA CHLADENIA



VLASTNÁ DIAGNOSTIKA



VYKUROVANIE AJ PRI -15 °C



LED DISPLEJ



TURBO



ANTI-KOROZNÁ OCHRANA



AUTOMATICKÉ ODMRAZOVANIE



UPOZORNENIE ČISTENIE FILTROV

NORDline	AUS + 12 - 32	AUS + 18 - 50
Trieda energetickej účinnosti – chladenia	A++	A+
Trieda energetickej účinnosti – kúrenia	A	A
Sada 2 filtrov (nano častice striebra)	15 €	15 €
Chladivo / množstvo (kg)*	R410a / 0,95	R410a / 1,2
Prepočet chladiva (GWP 2088) (t)	1,984	2,506
Výkon chladenia (W)	3550 (600–4100)	4800 (2000–5500)
Výkon kúrenia (W)	3800 (700–5100)	5200 (800–5500)
EER (koeficient energetickej účinnosti)	6,62	6
COP (vykurovací faktor)	3,8	3,95
Úroveň akustického tlaku vnútornej / vonkajšej jednotky dB (A)	47 / 59	55 / 64
Rozmer vnútornej jednotky Š x H x V (cm)	80 x 18,6 x 29	86 x 20,3 x 29,3
Rozmer vonkajšej jednotky Š x H x V (cm)	70 x 25,5 x 54	77 x 28 x 52
Hmotnosť vnútornej / vonkajšej jednotky (kg)	11 / 30	11 / 41
Aplikačný priestor (m ²)	14 – 21	15 – 30
Cena	640 €	830 €

* Jednotky obsahujú fluorované skleníkové plyny regulované Kjótskym protokolom.

COP: Koeficient výkonu, ktorý vyjadruje pomer energie vyrobenej a energie k tomu spotrebovanej.

EER: Koeficient energetickej efektivity, ktorý vyjadruje pomer energie odobranej klimatizáciou z vnútorného prostredia a energie k tomu spotrebovanej.

NORDline



Delfin R32 štandardné prevedenie



ovládač



vonkajšia jednotka

Delfin R32

SPLITOVÉ KLIMATIZÁCIE

Klimatizácie sú vybavené filtrom „Cold Plasma Ion Generator“, ktorý využíva napätie elektricky nabitých (ionizujúcich) molekúl vzduchu. Prach a iné poletujúce častice sú vďaka tomuto filtru priťahované k elektróde podobne, ako to vie statická elektrina, vďaka čomu je vzduch v miestnosti čistejší a viac svieži.

- wifi ovládanie (aplikácia v CZ jazyku pre vzdialené ovládanie klimatizácie cez mobilné zariadenie)
- tichá prevádzka 19 dB (A)
- ekologické chladivo R32
- zdravotné filtre
- presvetlený displej v hlavnom paneli
- energetická účinnosť A++ / A+
- cold plasma ION generator



SPÁNKOVÝ REŽIM



I FEEL



TURBO



SILNÉ ODVLHČOVANIE



ANTI-COLD AIR



ANTIKORÓZNA OCHRANA



VLASNÁ DIAGNOSTIKA



0,5 W V REŽIME STANDBY



AUTOMATICKÉ ODMRAZOVANIE



LED DISPLEJ



ČASOVAČ



HODINY



DETSKÁ POISTKA



AUTO REŠTART



UPOZORNENIE ČISTENIA FILTRA



MOBILNÉ APLIKÁCIE



KÚRENIE AJ PRI -15 °C



ENERGETICKÁ TRIEDA



WI-FI KONEKTIVITA



EKOLOGICKÉ CHLADIVO R32



VEĽMI TICHÁ PREVÁDZKA



ukážky inštalácie vnútornej jednotky



ukážka inštalácie vonkajšej jednotky



NORDline			SMVH09B-2A2A3NG	SMVH12B-3A2A3NG	SMVH18B-4A2A3NG	SMVH24B-5A2A3NG
Výkon chladenia	Nominálny	W	2600	3500	5270	6450
	rozsah	W	400-3300	550-4000	1000-6700	1400-7000
Výkon kúrenia	Nominálny	W	2800	3650	5500	6600
	rozsah	W	400-4100	600-5130	1100-6800	1500-7900
Sezónna účinnosť						
Chladenie	Energ. trieda		A++	A++	A++	A++
	SEER		6,7	6,5	6,3	6,4
	Pdesignc	W	2600	3500	5200	6400
	EER	W/W	3,47	3,47	3,42	3,51
Kúrenie	Energ. trieda		A+	A+	A+	A+
	SCOP		4	4	4	4
	Pdesignh	W	2600	3200	5000	6200
	COP		3,76	3,76	3,72	3,77
Prikon	Chladenie	W	750 (150-1430)	1010 (180-1560)	1540 (320-2460)	1840 (380-2800)
		A	3,6	4,8	7	8,9
Kúrenie		W	745 (180-1550)	970 (220-1800)	1480 (350-2300)	1750 (400-2500)
		A	3,4	4,4	6,3	8,4
Ročná spotreba	Chladenie/Kúrenie	kWh/a	136/910	188/1120	289/1750	350/2170
El. prívod	Vonkajšia jednotka	V, Hz, Fáza	220-240, 50, 1	220-240, 50, 1	220-240, 50, 1	220-240, 50, 1
	Menovitý prúd	A	6,88	7,99	10,2	11,09
	Odporúčaný istič	A	10	10	16	16
Hlučnosť						
Hladina akustického tlaku	Vnútorná jednotka	dB (A)	38/34/21/19	40/35/22/20	47/44/31/29	48/44/35/33
	Vonkajšia jednotka	dB (A)	52	53	55	59
Parametre						
Prevádzkový teplotný rozsah	Kúrenie	°C	-15 až +52	-15 až +52	-15 až +52	-15 až +52
Rozmery (Š x H x V)	Vnútorná jednotka	cm	79,2 x 19,5 x 27,9	85 x 20,3 x 29,1	97,2 x 22,4 x 30,2	108,1 x 24,8 x 32,7
	Vonkajšia jednotka	cm	83 x 32,5 x 54	83 x 32,5 x 54	89 x 37,2 x 59,8	96 x 39,6 x 70
Hmotnosť	Vnútorná jednotka	kg	9	10	13	16
	Vonkajšia jednotka	kg	29	30	40	43,5
Spojovacie potrubie	Kvapalina/plyn	mm (")	6,35/9,52 (1/4"/3/8")	6,35/9,52 (1/4"/3/8")	6,35/12,7 (1/4"/1/2")	6,35/15,88 (1/4"/5/8")
	Max. vzdialenosť/výška	m	20/10	20/10	25/10	25/10
Chladivo R32*	Množstvo	kg	0,52	0,78	0,93	1,05
	Prepočet GWP 675	t	0,351	0,5265	0,62775	0,70875
Cena bez DPH			620 €	670 €	970 €	1 090 €

*Jednotky obsahujú fluorované sklenkové plyny regulované Kjótskym protokolom.

SEER: Sezónny koeficient energetickej efektívnosti – vyjadruje pomer energie odobranej klimatizáciou z vnútorného prostredia a energie k tomu spotrebovanej v priebehu celého roka.

SCOP: Sezónny koeficient výkonu (sezónny vykurovací faktor) – vyjadruje pomer energie vyrobenej a energie k tomu spotrebovanej v priebehu celého roka.

COP: Koeficient výkonu, ktorý vyjadruje pomer energie vyrobenej a energie k tomu spotrebovanej.

EER: Koeficient energetickej efektívnosti, ktorý vyjadruje pomer energie odobranej klimatizáciou z vnútorného prostredia a energie k tomu spotrebovanej.

NORDline



UVH+SMVH

SPLITOVÉ KLIMATIZÁCIE DELFIN

- dvojdielna jednotka vhodná do Vašej domácnosti alebo kancelárie
- vonkajšia jednotka UVH12A + vnútorná jednotka SMVH 12B
- energetická trieda chladenia A++ / vykurovania A+
- vysoká účinnosť jednotiek
- nízka hlučnosť
- vysoká efektívnosť kompresora (DC Invertor)



NORDline	UVH12A-C21NC + SMVH 12B-3A1A1NC
Trieda energetickej účinnosti – chladenia	A++
Trieda energetickej účinnosti – kúrenia	A+
Výkon chladenia (W)	3 500
Výkon kúrenia (W)	3 650
EER	3,25
COP	3,71
Úroveň akustického tlaku vnútornej jednotky dB (A)	42 / 38 / 33 / 27
Úroveň akustického tlaku vonkajšej jednotky dB (A)	53
Rozmer vnútornej jednotky Š x H x V (cm)	85 x 29,1 x 20,3
Rozmer vonkajšej jednotky Š x H x V (cm)	83 x 54 x 32,5
Hmotnosť – vnútorná jednotka (kg)	10
Hmotnosť – vonkajšia jednotka (kg)	30
Chladivo / množstvo (kg)*	R410a / 0,9
Prepočet chladiva (GWP 2088) (t)	1,879
Vonkajšie potrubie – kvapalina (mm)	6,35
Vonkajšie potrubie – plyn (mm)	9,52
Cena	560 €

* Jednotky obsahujú fluorované sklenikové plyny regulované Kjótskym protokolom.

COP: Koefficient výkonu, ktorý vyjadruje pomer energie vyrobenej a energie k tomu spotrebovanej.
 EER: Koefficient energetickej efektivity, ktorý vyjadruje pomer energie odobranej klimatizáciou z vnútorného prostredia a energie k tomu spotrebovanej.



LED display – zobrazenie vonkajšej alebo vnútornej teploty



Vnútorná jednotka



Vnútorná jednotka – ukážka inštalácie v detskom centre

NORDline



SUV

MULTISPLITOVÉ KLIMATIZÁCIE
– VONKAJŠIE JEDNOTKY DELFIN

- pripojenie vnútorných jednotiek – nástenné jednotky SMVH alebo stropná jednotka SCVH (špecifikácia pozri ďalšia strana katalógu)
- jednotky s invertorom
- 5 modelov vonkajších jednotiek o výkone 5,2 až 12,1 kW
- energetická trieda chladenia A++/vykurovania A+
- vysoká účinnosť jednotiek a nízka hlučnosť
- ekologické chladivo R410a
- vysoká efektívnosť kompresora (DC Invertor)
- na 1 vonkajšiu jednotku je možnosť pripojenia až 5 vnútorných jednotiek – výhoda vo väčších objektoch, kde sa tak znižuje počet vonkajších jednotiek, ktoré sú potrebné k inštalácii klimatizácie



NORDline	SUV2-H18	SUV3-H24	SUV4-H28	SUV4-H36	SUV5-H42
Trieda energetickej účinnosti – chladenia	A++	A++	A+	A++	A++
Trieda energetickej účinnosti – kúrenia	A+	A+	A+	A+	A+
Výkon chladenia (W)	5 200	7 000	8 200	10 500	12 100
Výkon kúrenia (W)	5 200	7 000	8 200	10 500	12 100
SEER	6,1	6,1	6,1	6,1	5,6
SCOP	4	4	4	4	4
Úroveň akustického tlaku dB (A)	54	55	55	58	58
Rozmery Š x H x V (cm)	96 x 39,6 x 70	99 x 42,6 x 79	99 x 42,6 x 79	102 x 39,6 x 99,7	102 x 39,6 x 99,7
Hmotnosť (kg)	45	60	64	84	85
Chladivo / množstvo (kg)**	R410a / 1,4	R410a / 1,9	R410a / 2,4	R410a / 3,9	R410a / 4,0
Prepočet chladiva (GWP 2088) (t)	2,923	3,967	5,011	8,143	8,352
Spojovacie potrubie (m)*	30	60	70	70	80
Potrubie 1 trasa / prevýšenie (m)	15 / 5	20 / 10	20 / 15	20 / 15	25 / 15
Pripojovacie potrubie (mm)	6,35 x 9,52	6,35 x 9,52	6,35 x 9,52	6,35 x 9,52	6,35 x 9,52
	6,35 x 9,52	6,35 x 9,52	6,35 x 9,52	6,35 x 9,52	6,35 x 9,52
	-	6,35 x 9,52	6,35 x 9,52	6,35 x 12,7	6,35 x 12,7
	-	-	6,35 x 9,52	6,35 x 15,9	6,35 x 12,7
	-	-	-	-	6,35 x 15,9
Cena	1 320 €	1 580 €	1 760 €	2 220 €	2 730 €

* Nie je súčasťou dodávky.

** Jednotky obsahujú fluorované sklenikové plyny regulované Kjótskym protokolom.

SEER: Sezónny koefficient energetickej efektivity - vyjadruje pomer energie odobranej klimatizáciou z vnútorného prostredia a energie k tomu spotrebovanej v priebehu celého roka.
 SCOP: Sezónny koefficient výkonu (sezónny vykurovací faktor) – vyjadruje pomer energie vyrobenej a energie k tomu spotrebovanej v priebehu celého roka.

SMVH

MULTISPLITOVÉ KLIMATIZÁCIE
- VNÚTORNÉ JEDNOTKY DELFIN

- 4 modely vnútorných jednotiek o výkone 2,1 až 5,1 kW
- vnútorné jednotky s inventorm pre využitie split aj multisplit • digitálny LED displej • odvlhčovanie
- turbo • autoreštart • spánkový režim • detská poistka
- časovač a hodiny • upozornenie na čistenie filtrov
- režim I Feel (pohodlná regulácia teploty)

FUNKCIA OCHRANY
PRI VYKUROVANÍVLASNÁ
DIAGNOSTIKA0,5 W V REŽIME
STANDBYAUTOMATICKÉ
ODMRAZOVANIEANTIKORÓZNA
OCHRANA

I FEEL



NORDline

NORDline	SMVH07B	SMVH09B	SMVH12B	SMVH18B
Výkon chladenia (W)	2100	2600	3500	5130
Výkon kúrenia (W)	2300	2800	3650	5270
Hlučnosť dB (A)	39 / 33 / 32 / 26	39 / 33 / 32 / 26	42 / 38 / 33 / 27	46 / 42 / 39 / 36
Prietok vzduchu (m ³ /h)	480	530	660	850
Rozmery Š x H x V (cm)	79,2 x 27,9 x 19,5	79,2 x 27,9 x 19,5	85 x 29,1 x 20,3	97,2 x 30,2 x 22,4
Hmotnosť (kg)	9	9	10	13,5
Chladivo	R410a	R410a	R410a	R410a
Spojovacie potrubie - kvapalina (mm)	6,35	6,35	6,35	6,35
Spojovacie potrubie - plyn (mm)	9,52	9,52	9,52	12,7
Cena	200 €	210 €	220 €	280 €

SCVH

MULTISPLITOVÉ KLIMATIZÁCIE
- STROPNÉ KAZETOVÉ JEDNOTKY DELFIN

- vnútorná jednotka s invertorm pre multisplit
- digitálny LED displej • odvlhčovanie
- turbo • autoreštart
- spánkový režim • detská poistka • časovač a hodiny
- upozornenie na čistenie filtrov • režim I Feel
- vlastná diagnostika • automatické odmrazovanie
- podsvietenie stropnej jednotky:
modrá farba - chladenie, oranžová - kúrenie

FUNKCIA OCHRANY
PRI VYKUROVANÍ0,5 W V REŽIME
STANDBYANTIKORÓZNA
OCHRANALED
LED DISPLEJSPÁNKOVÝ
REŽIM

NORDline

NORDline	SCVH24A
Výkon chladenia (W)	7000
Výkon kúrenia (W)	7000
Hlučnosť dB (A)	42 / 38 / 35
Prietok vzduchu (m ³ /h)	1250
Rozmery - telo Š x H x V (cm)	84 x 84 x 22,5
Rozmery - panel Š x H x V (cm)	95 x 95 x 6,5
Hmotnosť telo / panel (kg)	27,5 / 8
Chladivo	R410a
Spojovacie potrubie - kvapalina (mm)	6,35
Spojovacie potrubie - plyn (mm)	15,9
Cena	730 €

designové podsvietenie stropnej jednotky

KOMBINÁCIA VNÚTORNÝCH A VONKAJŠÍCH
JEDNOTEK MULTISPLITOVÝCH
KLIMATIZÁCIÍ DELFIN

FLEXIBILITA A ÚSPORA MIESTA POČAS INŠTALÁCIE

- na 1 vonkajšiu jednotku sa dá pripojiť až 5 vnútorných jednotiek - vhodné pre väčšie objekty
- možnosť samostatného ovládania vnútorných jednotiek
- dá sa postupne dopĺňovať inštalácia
- dĺžka potrubia 80 m
- maximálne prevýšenie medzi vnútornou a vonkajšou jednotkou je 15 m

Vonkajšie jednotky SUV	Kombinácia vnútorných jednotiek									
	1	2		3			4			5
H18-2	7K	7K+7K	7K+9K							
	9K	7K+12K	9K+9K							
	12K	9K+12K	12K+12K							
H24-3		7K+7K	7K+9K	7K+7K+7K	7K+7K+9K	7K+7K+12K				
		7K+12K	7K+18K	7K+7K+18K	7K+9K+9K	7K+9K+12K				
		9K+9K	9K+12K	7K+9K+18K	7K+12K+12K	9K+9K+9K				
		9K+18K	12K+12K	9K+9K+12K	9K+9K+18K	9K+12K+12K				
H28-4		12K+18K	18K+18K	12K+12K+12K	-	-				
		7K+7K	7K+9K	7K+7K+7K	7K+7K+9K	7K+7K+12K	7K+7K+7K+7K	7K+7K+7K+9K	7K+7K+7K+12K	
		7K+12K	7K+18K	7K+7K+18K	7K+9K+9K	7K+9K+12K	7K+7K+7K+18K	7K+7K+9K+9K	7K+7K+9K+12K	
		9K+9K	7K+12K	7K+9K+18K	7K+12K+12K	7K+12K+18K	7K+7K+9K+18K	7K+7K+12K+12K	7K+9K+9K+9K	
		9K+18K	12K+12K	9K+9K+9K	9K+9K+12K	9K+9K+18K	7K+9K+9K+12K	7K+9K+12K+12K	9K+9K+9K+9K	
H36-4		12K+18K	18K+18K	9K+12K+12K	9K+12K+18K	12K+12K+12K	9K+9K+9K+12K	9K+9K+12K+12K	-	
		-	-	12K+12K+18K	-	-	-	-	-	
		7K+12K	18K+24K	7K+7K+7K	7K+12K+24K	9K+18K+24K	7K+7K+7K+7K	7K+7K+12K+24K	9K+9K+9K+12K	
		7K+18K	24K+24K	7K+7K+9K	7K+18K+18K	12K+12K+12K	7K+7K+7K+9K	7K+7K+18K+18K	9K+9K+9K+18K	
		7K+24K	-	7K+7K+12K	7K+18K+24K	12K+12K+18K	7K+7K+7K+12K	7K+9K+9K+9K	9K+9K+9K+24K	
		9K+9K	-	7K+7K+18K	9K+9K+9K	12K+12K+24K	7K+7K+18K	7K+9K+9K+12K	9K+9K+12K+12K	
		9K+12K	-	7K+7K+24K	9K+9K+12K	12K+18K+18K	7K+7K+7K+24K	7K+9K+9K+18K	9K+9K+12K+18K	
		9K+18K	-	7K+9K+9K	9K+9K+18K	12K+18K+24K	7K+7K+9K+9K	7K+9K+9K+24K	9K+9K+18K+18K	
		9K+24K	-	7K+9K+12K	9K+9K+24K	-	7K+7K+9K+12K	7K+9K+12K+12K	9K+12K+12K+12K	
		12K+12K	-	7K+9K+18K	9K+12K+12K	-	7K+7K+9K+18K	7K+9K+12K+18K	9K+12K+12K+18K	
H42-5		12K+18K	-	7K+9K+24K	9K+12K+18K	-	7K+7K+9K+24K	7K+9K+12K+24K	12K+12K+12K+12K	
		12K+24K	-	7K+12K+18K	9K+18K+18K	-	7K+7K+12K+18K	7K+9K+18K+18K	9K+9K+18K+18K	
		18K+18K	-	7K+12K+18K	9K+18K+18K	-	7K+7K+12K+18K	7K+9K+18K+18K	9K+9K+18K+18K	
		18K+24K	-	7K+12K+18K	9K+24K+24K	-	7K+7K+12K+18K	7K+9K+18K+18K	9K+9K+18K+18K	
		-	-	7K+12K+24K	12K+12K+24K	-	7K+7K+12K+24K	7K+9K+18K+18K	9K+9K+18K+18K	
		-	-	7K+18K+18K	12K+12K+18K	-	7K+7K+18K+18K	7K+9K+18K+18K	9K+9K+18K+18K	
		-	-	7K+18K+24K	12K+12K+24K	-	7K+7K+18K+24K	7K+9K+18K+18K	9K+9K+18K+18K	
		7K+18K	-	7K+7K+7K	7K+24K+24K	12K+18K+18K	7K+7K+7K+7K	7K+9K+9K+9K	7K+18K+18K+18K	7K+7K+7K+7K
		7K+24K	-	7K+7K+9K	9K+9K+9K	12K+18K+24K	7K+7K+7K+9K	7K+9K+9K+12K	9K+9K+9K+9K	7K+7K+7K+7K+9K
		9K+12K	-	7K+7K+12K	9K+9K+12K	12K+24K+24K	7K+7K+7K+12K	7K+9K+9K+18K	9K+9K+9K+12K	7K+7K+7K+7K+12K
		9K+18K	-	7K+7K+18K	9K+9K+18K	18K+18K+18K	7K+7K+7K+18K	7K+9K+9K+24K	9K+9K+9K+18K	7K+7K+7K+7K+18K
		9K+24K	-	7K+7K+24K	9K+9K+24K	18K+18K+24K	7K+7K+7K+24K	7K+9K+12K+12K	9K+9K+9K+24K	7K+7K+7K+7K+24K
		12K+12K	-	7K+9K+9K	9K+12K+12K	-	7K+7K+9K+9K	7K+9K+12K+18K	9K+9K+12K+12K	7K+7K+7K+9K+9K
	12K+18K	-	7K+9K+12K	9K+12K+18K	-	7K+7K+9K+12K	7K+9K+12K+24K	9K+9K+12K+18K	7K+7K+7K+9K+12K	
	12K+24K	-	7K+9K+18K	9K+12K+24K	-	7K+7K+9K+18K	7K+9K+18K+18K	9K+9K+12K+24K	7K+7K+7K+9K+18K	
	18K+18K	-	7K+9K+24K	9K+18K+18K	-	7K+7K+9K+24K	7K+9K+18K+18K	9K+9K+18K+18K	7K+7K+7K+9K+24K	
	18K+24K	-	7K+12K+12K	9K+18K+24K	-	7K+7K+12K+12K	7K+9K+18K+18K	9K+9K+18K+18K	7K+7K+7K+9K+24K	
	24K+24K	-	7K+12K+18K	9K+24K+24K	-	7K+7K+12K+18K	7K+9K+18K+18K	9K+9K+18K+18K	7K+7K+7K+9K+24K	
	-	-	7K+12K+24K	12K+12K+24K	-	7K+7K+12K+24K	7K+12K+12K+24K	9K+12K+12K+24K	7K+7K+7K+12K+24K	
	-	-	7K+18K+18K	12K+12K+18K	-	7K+7K+18K+18K	7K+12K+18K+18K	12+12K+12K+12K	7K+7K+9K+9K+9K	
	-	-	7K+18K+24K	12K+12K+24K	-	7K+7K+18K+24K	7K+12K+18K+24K	12K+12K+18K+18K	7K+7K+9K+9K+12K	





VÁŠ PREDAJCA