



**MONOLITH**

DESIGN AND TECHNOLOGICAL RESEARCH FOR WATER

**100% MADE IN ITALY**

LISTINO • PRICE LIST  
**2019 • 2020**



## INDEX

	pag
<b>SERIE EROS</b>	<b>5</b>
Rubinetteria bar/cucina industriale Bar/industrial kitchen faucets	
<b>SERIE ERA</b>	<b>25</b>
Doccioni cucina industriale Industrial kitchen pre-rinse units	
<b>SERIE ERMES</b>	<b>51</b>
Rubinetteria a pedale Foot operated faucets	
<b>SERIE ARES</b>	<b>57</b>
Rubinetteria temporizzata Self closing faucets	
<b>SERIE ZEUS</b>	<b>67</b>
Rubinetteria elettronica Electronic faucets	
<b>SERIE APOLLO</b>	<b>73</b>
Gruppo di lavaggio Washing groups	
<b>SERIE ATENA</b>	<b>85</b>
Linea cottura Cooking line	



Cerchi un rubinetto per rinnovare la cucina industriale dell'albergo o ristorante del tuo cliente?  
Vuoi rendere speciale il suo bancone bar scegliendo un prodotto che sia sinonimo di design?  
Ti serve un rubinetto che sia in grado di accogliere le esigenze di risparmio acqua-energia nel bagno del suo locale pubblico?  
Monolith realizza rubinetti e miscelatori 100% MADE IN ITALY, all'avanguardia, pratici e funzionali.  
Nel nostro cata-listino avrai la possibilità di trovare tutti i prodotti di rubinetteria disponibili, suddiviso accuratamente per famiglie in modo che possa essere semplice da consultare e che permetta di selezionare con estrema tranquillità gli articoli ideali per le tue esigenze.  
Contattaci o vieni a trovarci nella sede a Monastier di Treviso: potremo farti visitare la nostra produzione e suggerirti il modello più idoneo alle tue richieste.  
Non ti resta che accomodarti ed addentrarti nel mondo Monolith.

If you are looking for a faucet to renew the kitchen in the hotel or in the restaurant of your client...  
If you want to make special the bar counter of his local thanks to a product that is synonym of "design"...  
If you need a tap perfectly suitable to satisfy all the exigences in terms of water and energy saving of the bathroom in his public local...  
... You just have to choose Monolith, that makes 100% MADE IN ITALY, innovative, practical and functional taps and mixers.  
In our price list you will have the possibility to find all the models available, accurately divided in families so it will be easy for you to check and to choose carefully the articles suitable for your needs.  
Please, feel free to contact us or to come to visit our factory that is located in Monastier di Treviso: we will be pleased to show you our production and to suggest you the right model for your requests.  
You have just to take a seat and start to visit the Monolith world.



# EROS

*Coffee.*  
IS ALWAYS  
A GOOD IDEA



Rubineria bar/cucina industriale  
Bar/industrial kitchen faucets





Monoforo  
One hole





Cod. **EROS001**

- Miscelatore monoforo H=440 mm con canna girevole e doccia dual jet, ideale per uso domestico/bar
- One hole mixer H=440 mm with swinging spout and dual jet shower suitable for domestic/bar use

codice code	prezzo price
<b>EROS001</b>	€ 205,70



Cod. **EROS002**

- Miscelatore monoforo H=370 mm con canna girevole e doccia estraibile, ideale per uso domestico/bar
- One hole mixer H=370 mm with swinging spout and extractable shower suitable for domestic/bar use

codice code	prezzo price
<b>EROS002</b>	€ 163,30



Cod. **EROS003**

- Miscelatore monoforo H=445 mm con canna girevole, ideale per uso domestico/bar
- One hole mixer H=445 mm with swinging spout, suitable for domestic/bar use

codice code	prezzo price
<b>EROS003</b>	€ 202,80



Cod. **EROS004**

- Miscelatore monoforo H=450 mm, ideale per cucina industriale/bar
- One hole mixer H=450 mm, suitable for industrial kitchen/bar

codice code	prezzo price
<b>EROS004</b>	€ 140,70



Cod. **R0101020109**

- Monoforo con canna "U", maniglia rotonda
- One hole tap "U" spout, round handle

maniglie handles	codice code	prezzo price
	<b>R0101020109</b>	€ 46,30
	<b>R0101020119</b>	€ 52,70
	<b>R0101020101</b>	€ 64,40
	<b>R0101020120</b>	€ 47,70

Cod. **R0101020107**

- Monoforo con canna "C", ø18x250, maniglia rotonda
- One hole tap "C" spout ø18x250, round handle

maniglie handles	codice code	prezzo price
	<b>R0101020107</b>	€ 47,50
	<b>R0101020122</b>	€ 53,00
	<b>R0101020102</b>	€ 61,40
	<b>R0101020124</b>	€ 47,90

Cod. **R0101020121**

- Monoforo con canna "C", ø18x300, maniglia rotonda
- One hole tap "C" spout ø18x300, round handle

maniglie handles	codice code	prezzo price
	<b>R0101020121</b>	€ 49,10
	<b>R0101020123</b>	€ 54,80
	<b>R0101020103</b>	€ 64,10
	<b>R0101020125</b>	€ 48,70

Cod. **R0201020203**

- Miscelatore monoforo con leva clinica cromata e canna girevole
- One hole mixer with chromed clinical lever and swinging spout

codice code	prezzo price
<b>R0201020203</b>	€ 60,10



Cod. **R0201020206**

- Miscelatore monoforo con leva clinica cromata, canna girevole e doccetta estraibile
- One hole mixer with chromed clinical lever, swinging spout and extractable shower

codice code	prezzo price
<b>R0201020206</b>	€ 98,80



Cod. **R0201020224**

- Miscelatore monoforo con leva clinica in materiale plastico PA6\*, lunghezza canna girevole 215 mm
- One hole mixer with plastic (PA6\*) clinical lever, swinging spout lenght 215 mm

codice code	prezzo price
<b>R0201020224</b>	€ 56,70



Cod. **R0201020229**

- Miscelatore monoforo con leva clinica in materiale plastico PA6\*, lunghezza canna girevole 320 mm
- One hole mixer with plastic (PA6\*) clinical lever, swinging spout lenght 320 mm

codice code	prezzo price
<b>R0201020229</b>	€ 83,60



Cod. **R0201020225**

- Miscelatore monoforo con leva clinica in materiale plastico PA6\*, canna girevole e doccetta estraibile
- One hole mixer with plastic (PA6\*) clinical lever, swinging spout and extractable shower

codice code	prezzo price
<b>R0201020225</b>	€ 91,50



Cod. **R0201020210**

- Miscelatore monoforo con leva clinica in materiale plastico PA6\* e canna girevole
- One hole mixer with plastic (PA6\*) clinical lever and swinging spout

codice code	prezzo price
<b>R0201020210</b>	€ 101,70



Cod. **R0201020201**

- Miscelatore monoforo con canna girevole
- One hole mixer with swinging spout

codice code	prezzo price
<b>R0201020201</b>	€ 56,00



Cod. **R0201020212**

- Miscelatore monoforo con canna girevole e doccetta estraibile
- One hole sink mixer with swinging spout and extractable shower

codice code	prezzo price
<b>R0201020212</b>	€ 98,50



Lunghezza canna  
Spout lenght  
ø18x250

Cod. **R0201020218**

- Miscelatore monoforo con canna girevole "C", ø18x250
- One hole tap with swinging "C" spout ø18x250

codice code	prezzo price
<b>R0201020218</b>	€ 58,60



Lunghezza canna  
Spout lenght  
ø18x300

Cod. **R0201020216**

- Miscelatore monoforo con canna girevole "C", ø18x300
- One hole tap with swinging "C" spout ø18x300

codice code	prezzo price
<b>R0201020216</b>	€ 59,80



Lunghezza canna  
Spout lenght  
ø20x250

Cod. **R0201020214**

- Miscelatore monoforo con canna girevole "C", ø20x250
- One hole tap with swinging "C" spout ø20x250

codice code	prezzo price
<b>R0201020214</b>	€ 87,50



Lunghezza canna  
Spout lenght  
ø20x300

Cod. **R0201020215**

- Miscelatore monoforo con canna girevole "C", ø20x300
- One hole tap with swinging "C" spout ø20x300

codice code	prezzo price
<b>R0201020215</b>	€ 88,20



Cod. **R0401020206**

- Miscelatore monoforo con canna girevole "C" lunghezza 400 mm, leva clinica cromata
- One hole mixer with swinging "C" spout lenght 400 mm and chromed clinical lever

codice code	prezzo price
<b>R0401020206</b>	€ 238,60

Biforo  
Two holes





Lunghezza canna  
Spout lenght  
ø18x250

Cod. **R0102020123**

- Rubinetto biforo con canna girevole "C", ø18x250, maniglia rotonda. Interasse 155 mm
- Two holes tap with swinging "C" spout ø18x250, round handle. 155 mm wheelbase

maniglie handles	codice code	prezzo price
	<b>R0102020123</b>	€ 88,80
	<b>R0102020125</b>	€ 91,60



Lunghezza canna  
Spout lenght  
ø18x300

Cod. **R0102020124**

- Rubinetto biforo con canna girevole "C", ø18x300, maniglia rotonda. Interasse 155 mm
- Two holes tap with swinging "C" spout ø18x300, round handle. 155 mm wheelbase

maniglie handles	codice code	prezzo price
	<b>R0102020124</b>	€ 90,00
	<b>R0102020126</b>	€ 96,80

Lunghezza canna  
Spout lenght  
ø20x250



Cod. **R0102020152**

- Rubinetto biforo con canna girevole "C" ø20x250, maniglia rotonda. Interasse 203,20 mm
- Two holes tap with swinging "C" spout ø20x250, round handle. 203,20 mm wheelbase

maniglie handles	codice code	prezzo price
	<b>R0102020152</b>	€ 89,80
	<b>R0102020216</b>	€ 133,30
	<b>R0102020154</b>	€ 95,80

Lunghezza canna  
Spout lenght  
ø20x300



Cod. **R0102020153**

- Rubinetto biforo con canna "C" ø20x300, maniglia rotonda. Interasse 203,20 mm
- Two holes tap with "C" spout ø20x300, round handle. 203,20 mm wheelbase

maniglie handles	codice code	prezzo price
	<b>R0102020153</b>	€ 90,50
	<b>R0102020217</b>	€ 134,00
	<b>R0102020155</b>	€ 96,50

Cod. **R01020206**

- Miscelatore biforo con canna girevole e leva clinica in materiale plastico PA6\*. Interasse 155 mm
- Two holes mixer with swinging spout and plastic (PA6\*) clinical lever. 155 mm wheelbase

codice code	prezzo price
<b>R01020206</b>	€ 184,40

Cod. **R010201028**

- Rubinetto biforo a muro canna girevole "C", ø18x250, maniglia rotonda. Interasse 150 mm

- Two holes wall mounted tap with swinging "C" spout ø18x250, round handle. 150 mm wheelbase

maniglie handles	codice code	prezzo price
	<b>R010201028</b>	€ 52,30
	<b>R010201029</b>	€ 52,70
	<b>R0102010210</b>	€ 59,60

Cod. **R0102010211**

- Rubinetto biforo a muro canna girevole "C", ø18x300, maniglia rotonda. Interasse 150 mm

- Two holes wall mounted tap with swinging "C" spout ø18x300, round handle. 150 mm wheelbase

maniglie handles	codice code	prezzo price
	<b>R0102010211</b>	€ 54,90
	<b>R0102010212</b>	€ 55,50
	<b>R0102010213</b>	€ 61,70

Cod. **R0102010219**

- Rubinetto biforo a muro canna girevole "S", ø18x250, maniglia rotonda. Interasse 150 mm

- Two holes wall mounted tap with swinging "S" spout ø18x250, round handle. 150 mm wheelbase

maniglie handles	codice code	prezzo price
	<b>R0102010219</b>	€ 49,50
	<b>R0102010221</b>	€ 56,00
	<b>R0102010223</b>	€ 49,90





Lunghezza canna  
Spout lenght  
ø18x300

Cod. **R0102010220**

- Rubinetto biforo a muro canna girevole "S", ø18x300, maniglia rotonda. Interasse 150 mm
- Two holes wall mounted tap with swinging "S" spout ø18x300, round handle. 150 mm wheelbase

maniglie handles	codice code	prezzo price
	<b>R0102010220</b>	€ 54,80
	<b>R0102010222</b>	€ 61,30
	<b>R0102010224</b>	€ 55,20

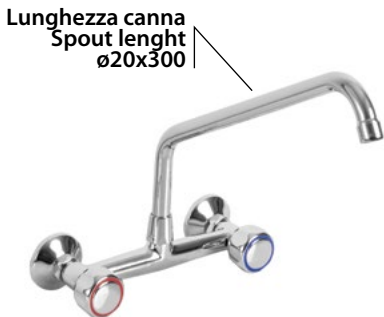


Lunghezza canna  
Spout lenght  
ø20x250

Cod. **R0102010106**

- Rubinetto biforo a muro con canna girevole "C" ø20x250, maniglia rotonda. Interasse 203,20 mm
- Two holes wall mounted tap with swinging "C" spout ø20x250, round handle. 203,20 mm wheelbase

maniglie handles	codice code	prezzo price
	<b>R0102010106</b>	€ 77,90
	<b>R0102010246</b>	€ 121,40
	<b>R0102010108</b>	€ 84,00



Lunghezza canna  
Spout lenght  
ø20x300

Cod. **R0102010107**

- Rubinetto biforo a muro con canna "C" ø20x300, maniglia rotonda. Interasse 203,20 mm
- Two holes wall mounted tap with swinging "C" spout ø20x300, round handle. 203,20 mm wheelbase

maniglie handles	codice code	prezzo price
	<b>R0102010107</b>	€ 78,60
	<b>R0102010247</b>	€ 122,10
	<b>R0102010109</b>	€ 84,70



Cod. **R0102020211**

- Miscelatore biforo a muro con canna girevole e leva clinica in materiale plastico PA6\*. Interasse 155 mm
- Two holes wall mounted mixer with swinging spout, plastic (PA6\*) clinical lever. 155 mm wheelbase

maniglie handles	codice code	prezzo price
	<b>R0102020211</b>	€ 197,30

## PEZZI DI RICAMBIO - SPARE PARTS

Cod. **0040300004**

- Flessibile inox sottolavello FGIR 1/2" - M10x1 L=400 mm (maschio corto) per:
- Flex inox under sink FGIR 1/2" - M10x1 L=400 mm (short male) for:

**EROS004 - R0101020109 - R0101020119 - R0101020101**  
**R0101020120 - R0101020107 - R0101020122**  
**R0101020102 - R0101020124 - R0101020121**  
**R0101020123 - R0101020103 - R0101020125**  
**R0201020210 - R0201020218 - R0201020216**  
**R0201020214 - R0201020215**

codice code	prezzo price
0040300004	€ 3,00

Cod. **0040300005**

- Flessibile inox sottolavello FGIR 1/2" - M10x1 L=400 mm (maschio lungo) per:
- Flex inox under sink FGIR 1/2" - M10x1 L=400 mm (long male) for:

**EROS004 - R0101020109 - R0101020119 - R0101020101**  
**R0101020120 - R0101020107 - R0101020122**  
**R0101020102 - R0101020124 - R0101020121**  
**R0101020123 - R0101020103 - R0101020125**  
**R0201020210 - R0201020218 - R0201020216**  
**R0201020214 - R0201020215**

codice code	prezzo price
0040300005	€ 3,40

Cod. **00403000012**

- Flessibile per doccia estraibile L=1,5m F 1/2" - M M15x1 per:
- Flex for extractable shower L=1,5m F 1/2" - M M15x1 for:

**R0201020206 - R0201020212 - R0201020225**

codice code	prezzo price
00403000012	€ 17,60

Cod. **00403000020**

- Flessibile inox sottolavello FGIR 3/8" - M10x1 L=350 mm per:
- Flex inox under sink FGIR 3/8" - M10x1 L=350 mm for:

**EROS001 - EROS003 - R0201020203 - R0201020201**  
**R0201020224 - R0201020229 - R0401020206**

codice code	prezzo price
00403000020	€ 2,90

Cod. **00403000027**

- Flessibile inox sottolavello FGIR 3/8" - M8x1 L=350 mm (maschio corto) per:
- Flex inox under sink FGIR 3/8" - M8x1 L=350mm (short male) for:

**R0201020206 - R0201020212 - R0201020225**

codice code	prezzo price
00403000027	€ 2,60

Cod. **00403000056**

- Flessibile inox+PVC L=43 cm FGIR 1/2" - MGIR M15x1 per **EROS003**
- Flex inox+PVC L=43 cm FGIR 1/2" - MGIR M15x1 for **EROS003**

codice code	prezzo price
00403000056	€ 16,40

Cod. **00403000091**

- Flessibile nylon per estraibile L=1,2m F 1/2" - MGIR M15x1, contrappeso incluso per **EROS002**
- Nylon flex for extractable shower L=1,2m F 1/2" - MGIR M15x1, countweight included for **EROS002**

codice code	prezzo price
00403000091	€ 18,20

Cod. **00403000092**

- Flessibile inox sottolavello FGIR 3/8" - M M8x1 L=400 (maschio lungo) per **EROS002**
- Flex inox under sink FGIR 3/8" - M M8x1 L=400 (short male) for **EROS002**

codice code	prezzo price
00403000092	€ 10,00

## PEZZI DI RICAMBIO - SPARE PARTS

Cod. **00403000119**

- Flessibile inox+PVC L=43,5 cm FGIR 1/2" - MGIR M15x1 per **EROS001**
- Flex inox+PVC L=43,5 cm FGIR 1/2" - MGIR M15x1 for **EROS001**

codice code	prezzo price
00403000119	€ 7,60

Cod. **00406000117**

- Contrappeso per flessibile doccia estraibile per:
- Counterweight for extractable shower flex for:

**R0201020206 - R0201020212 - R0201020225**

codice code	prezzo price
00406000117	€ 3,40

Cod. **00306000025**

- Kit installazione per monoforo miscelatore per:
- Installation kit for one hole mixer for:

**R0201020201 - R0201020203 - R0201020206  
R0201020212 - R0201020224 - R0201020225  
R0201020229**

codice code	prezzo price
00306000025	€ 1,20

Cod. **00306000055**

- Kit installazione sottolavello per monoforo per:
- Installation kit under sink for one hole for:

**R0201020218 - R0201020216**

codice code	prezzo price
00306000055	€ 1,40

Cod. **R000000052**

- Kit fissaggio sottolavello da 3/4" per:
- 3/4" fixing kit under sink for:

**R0101020109 - R0101020119 - R0101020101  
R0101020120 - R0101020107 - R0101020122  
R0101020102 - R0101020124 - R0101020121  
R0101020123 - R0101020103 R0101020125  
R0102020206**

codice code	prezzo price
R000000052	€ 1,10

Cod. **R000000077**

- Kit fissaggio sottolavello da M30x1,5 per:
- Fixing kit under sink M30x1,5 for:

**EROS004 - R0201020210 - R0201020214 - R0201020215**

codice code	prezzo price
R000000077	€ 1,80

Cod. **R000000083**

- Kit fissaggio sottolavello (con o-ring) per biforo a livello da 3/4" per:
- 3/4" installation kit under sink (with o-ring) for sink two holes for:

**R0102020123 - R0102020124 - R0102020125  
R0102020126**

codice code	prezzo price
R000000083	€ 1,00

Cod. **R000000088**

- Kit fissaggio sottolavello (con o-ring) per biforo a livello da 8" per:
- 8" installation kit under sink (with o-ring) for two holes tap for:

**R0102020152 - R0102020153 - R0102020154  
R0102020155 - R010202016 - R0102020217**

codice code	prezzo price
R000000088	€ 1,00

Cod. **00306000099**

- Kit fissaggio per monoforo estraibile da cucina per **EROS002**
- Fixing kit for extractable one hole for **EROS002**

codice code	prezzo price
00306000099	€ 8,00

Cod. **00306000100**

- Kit fissaggio per **EROS001 - EROS003**
- Fixing kit for **EROS001 - EROS003**

codice code	prezzo price
00306000100	€ 2,60

## PEZZI DI RICAMBIO - SPARE PARTS

Cod. **0030400004**

- Vitone 1/2" passo rapido SX ø8x24 W24x19 per:
  - 1/2" screw compression cartridge left ø8x24 W24x19 for:
- R0102020216 - R0102020217 - R0102010246  
R0102010247**

codice code	prezzo price
0030400004	€ 5,80

Cod. **0030400005**

- Vitone 1/2" passo rapido DX ø8x24 W24x19 per:
  - 1/2" screw compression cartridge right ø8x24 W24x19 for:
- R0102020216 - R0102020217 - R0102010246  
R0102010247**

codice code	prezzo price
0030400005	€ 5,80

Cod. **00304000011**

- Vitone 1/2" passo lento DX ø8x24 per:
  - 1/2" low pass screw right ø8x24 for:
- R0101020109 - R0101020101 - R0101020120  
R0101020107 - R0101020102 - R0101020124  
R0101020121 - R0101020103 - R0101020125  
R0102020123 - R0102020124 - R0102020152  
R0102020153 - R0102010208 - R0102010209  
R0102010211 - R0102010212 - R0102010219  
R0102010223 - R0102010220 - R0102010224  
R0102010106 - R0102010107 - R0102010108  
R0102010109**

codice code	prezzo price
00304000011	€ 2,90

Cod. **00304000013**

- Vitone 1/2" ceramico passo rapido DX ø8x24 per:
  - 1/2" ceramic screw compression cartridge right ø8x24 for:
- R0101020119 - R0101020122 - R0101020123  
R0102020125 - R0102020126 - R0102020154  
R0102020155 - R0102010210 - R0102010213  
R0102010221 - R0102010222 - R0102010106  
R0102010109**

codice code	prezzo price
00304000013	€ 5,70

Cod. **00304000017**

- Vitone 1/2" ceramico passo rapido SX ø8x24 per:
  - 1/2" ceramic screw compression cartridge left ø8x24 for:
- R0101020119 - R0101020122 - R0101020123  
R0102020125 - R0102020126 - R0102020154  
R0102020155 - R0102010210 - R0102010213  
R0102010221 - R0102010222 - R0102010106  
R0102010109**

codice code	prezzo price
00304000017	€ 5,70

Cod. **00304000008**

- Cartuccia per biforo miscelatore leva clinica per:
  - Cartridge for two holes mixer tap with clinical lever for:
- R0102020206 - R0102020211**

codice code	prezzo price
00304000008	€ 12,40

Cod. **00304000009**

- Cartuccia per monoforo miscelatore per:
  - Cartridge for one-hole mixer tap for:
- EROS004 - R0201020214 - R0201020215**

codice code	prezzo price
00304000009	€ 6,40

Cod. **00304000012**

- Cartuccia monoforo miscelatore per:
  - Cartridge for one hole mixer tap for:
- R0201020201 - R0201020203 - R0201020206  
R0201020212 - R0201020224 - R0201020225  
R0201020229**

codice code	prezzo price
00304000012	€ 6,20

Cod. **00304000014**

- Cartuccia monoforo miscelatore leva clinica per
  - Cartridge for one hole mixer tap with clinical lever for
- R0201020210  
R0201020210**

codice code	prezzo price
00304000014	€ 7,20

## PEZZI DI RICAMBIO - SPARE PARTS

Cod.**00304000021**

- Cartuccia per monoforo miscelatore per:
- Cartridge for one hole mixer tap for:

**R0201020218 - R0201020216**

codice code	prezzo price
<b>00304000021</b>	€ 8,60

Cod.**00304000030**

- Cartuccia per monoforo miscelatore per:
- One hole mixer cartridge for:

**EROS001 - EROS002 - EROS003**

codice code	prezzo price
<b>00304000030</b>	€ 6,40

Cod.**00704000010**

- Leva corta 9x9 per miscelatore per **EROS002**
- 9X9 short lever for mixer tap for **EROS002**

codice code	prezzo price
<b>00704000010</b>	€ 10,00

Cod.**00704000011**

- Leva corta 9x9 per miscelatore per **EROS003**
- 9X9 short lever for mixer tap for **EROS003**

codice code	prezzo price
<b>00704000011</b>	€ 13,80

Cod.**R0000000008**

- Maniglia a croce cromata con placchetta blu per:
- Chromed cross handle with blue plate for:

**R0101020101 - R0101020103**

codice code	prezzo price
<b>R0000000008</b>	€ 10,80

Cod.**R0000000009**

- Maniglia a croce cromata con placchetta rossa per:
- Chromed cross handle with red plate for:

**R0101020101 - R0101020103**

codice code	prezzo price
<b>R0000000009</b>	€ 10,80

Cod.**00301000002**

- Cappuccio cromato per maniglia a croce per:
- Chromed cap for cross handle for:

**R0101020101 - R0101020103**

codice code	prezzo price
<b>00301000002</b>	€ 3,40

Cod.**R0000000022**

- Maniglia rotonda cromata con placchetta blu per:
- Chromed round handle with blue plate for:

**R0101020109 - R0101020107 - R0101020121**  
**R0102020123 - R0102020124 - R0102020152**  
**R0102020153 - R0102010208 - R0102010211**  
**R0102010219 - R0102010220 - R0102010106**  
**R0102010107**

codice code	prezzo price
<b>R0000000022</b>	€ 4,80

Cod.**R0000000023**

- Maniglia rotonda cromata con placchetta rossa per:
- Chromed round handle with red plate for:

**R0101020109 - R0101020107 - R0101020121**  
**R0102020123 - R0102020124 - R0102020152**  
**R0102020153 - R0102010208 - R0102010211**  
**R0102010219 - R0102010220 - R0102010106**  
**R0102010107**

codice code	prezzo price
<b>R0000000023</b>	€ 4,80

## PEZZI DI RICAMBIO - SPARE PARTS

Cod.**R000000024**

- Maniglia stella cromata con placchetta blu per:
  - Chromed star handle with blue plate for:
- R0101020120 - R0101020124 - R0101020125**  
**R0102010209 - R0102010212 - R0102010223**  
**R0102010224**

codice code	prezzo price
<b>R000000024</b>	€ 5,50

Cod.**R000000025**

- Maniglia stella cromata con placchetta rossa per:
  - Chromed star handle with blue plate for:
- R0101020120 - R0101020124 - R0101020125**  
**R0102010209 - R0102010212 - R0102010223**  
**R0102010224**

codice code	prezzo price
<b>R000000025</b>	€ 5,50

Cod.**R000000026**

- Maniglia a leva cromata con placchetta blu per:
  - Chromed lever handle with blue plate for:
- R0101020119 - R0101020122 - R0101020123**  
**R0102020125 - R0102020126 - R0102020154**  
**R0102020155 - R0102010210 - R0102010213**  
**R0102010221 - R0102010222 - R0102010108**  
**R0102010109**

codice code	prezzo price
<b>R000000026</b>	€ 6,00

Cod.**R000000027**

- Maniglia a leva cromata con placchetta rossa per:
  - Chromed lever handle with red plate for:
- R0101020119 - R0101020122 - R0101020123**  
**R0102020125 - R0102020126 - R0102020154**  
**R0102020155 - R0102010210 - R0102010213**  
**R0102010221 - R0102010222 - R0102010108**  
**R0102010109**

codice code	prezzo price
<b>R000000027</b>	€ 6,00

Cod.**R000000029**

- Maniglia leva clinica cromata con placchetta blu per:
  - Chromed clinical lever handle with blue plate for:
- R0102020216 - R0102020217 - R0102010246**  
**R0102010247**

codice code	prezzo price
<b>R000000029</b>	€ 29,60

Cod.**R000000030**

- Maniglia leva clinica cromata con placchetta rossa per:
  - Chromed clinical lever handle with red plate for:
- R0102020216 - R0102020217 - R0102010246**  
**R0102010247**

codice code	prezzo price
<b>R000000030</b>	€ 29,60

Cod.**R000000031**

- Maniglia leva clinica cromata testa tonda per miscelatore per:
  - Chromed clinical lever with round head for mixer tap for:
- R0201020203 - R0201020206**

codice code	prezzo price
<b>R000000031</b>	€ 13,70

Cod.**R000000032**

- Maniglia a leva corta cromata per miscelatore per:
  - Chromed short lever for mixer tap for:
- R0201020201 - R0201020212**

codice code	prezzo price
<b>R000000032</b>	€ 8,30

Cod.**R000000033/L**

- Maniglia a leva corta cromata 9x9 per miscelatore per
- 9X9 chromed short lever for mixer tap for **EROS004**

codice code	prezzo price
<b>R000000033/L</b>	€ 9,10



**PEZZI DI RICAMBIO - SPARE PARTS**

\* PA6 - Una materia plastica con ottime caratteristiche meccaniche ed eccellente resistenza all'usura anche a basse temperature  
- Plastic material with excellent mechanical properties and wear resistance even at low temperatures



Cod. **R000000037\***

- Leva clinica in plastica nera per **R0201020210**
- Black plastic clinical lever for **R0201020210**

codice code	prezzo price
<b>R000000037</b>	€ 6,10



Cod. **R000000051\***

- Leva clinica piccola in plastica nera per:
- Black plastic short clinical lever for:  
**R0201020224 - R0201020225 - R0201020229**

codice code	prezzo price
<b>R000000051</b>	€ 6,10



Cod. **00704000016**

- Maniglia leva corta cromata 9x9 per miscelatore per **EROS001**
- 9X9 chromed short lever for one hole mixer tap for **EROS001**

codice code	prezzo price
<b>00704000016</b>	€ 15,20



Cod. **00406000088**

- Eccentrico 3/4" - 1/2" completo di rosone cromato per **R0102020211**
- 3/4" - 1/2" eccentric complete of chromed rosette for **R0102020211**

codice code	prezzo price
<b>00406000088</b>	€ 4,80



Cod. **00406000125**

- Eccentrico 3/4" - 1/2" completo di rosone cromato per:
- 3/4" - 1/2" eccentric complete of chromed rosette for:  
**R0102010208 - R0102010209 - R0102010210**  
**R0102010211 - R0102010212 - R0102010213**  
**R0102010219 - R0102010220 - R0102010221**  
**R0102010222 - R0102010223 - R0102010224**  
**R0102010106 - R0102010107 - R0102010108**  
**R0102010109 - R0102010246 - R0102010247**

codice code	prezzo price
<b>00406000125</b>	€ 3,50



Cod. **00601000001**

- Canna "U" cromata ø18x180 per:
- Chromed "U" spout ø18x180 for:  
**R0101020109 - R0101020119 - R0101020101**  
**R0101020120**

codice code	prezzo price
<b>00601000001</b>	€ 7,90



Cod. **00602000002**

- Canna "C" cromata ø20x300 per:
- Chromed "C" spout ø20x300 for:  
**R0201020215 - R0102020153 - R0102020155**  
**R0102020217 - R0102010107 - R0102010109**  
**R0102010247**

codice code	prezzo price
<b>00602000002</b>	€ 20,70



Cod. **00602000005**

- Canna "C" cromata ø20x250 per:
- Chromed "C" spout ø20x250 for:  
**R0201020214 - R0102020152 - R0102020154**  
**R0102020216 - R0102010106 - R0102010108**  
**R0102010246**

codice code	prezzo price
<b>00602000005</b>	€ 20,00



Cod. **00602000006**

- Canna "S" antigoccia cromata ø18x220 per:
- No drop chromed "S" spout ø18x220 for:  
**R0102010219 - R0102010221 - R0102010223**

codice code	prezzo price
<b>00602000006</b>	€ 4,90



## PEZZI DI RICAMBIO - SPARE PARTS

Cod. **0060200008**

- Canna "C" cromata ø18x250 per:
  - Chromed "C" spout ø18x250 for:
- R0101020107 - R0101020122 - R0101020102**  
**R0101020124 - R0201020218 - R0102020123**  
**R0102020125 - R0102010208 - R0102010209**  
**R0102010210**

codice code	prezzo price
0060200008	€ 7,70

Cod. **0060200009**

- Canna "C" cromata ø18x300 per:
  - Chromed "C" spout ø18x300 for:
- R0101020121 - R0101020123 - R0101020103**  
**R0101020125 - R0201020216 - R0102020124**  
**R0102020126 - R0102010211 - R0102010212**  
**R0102010213**

codice code	prezzo price
0060200009	€ 10,50

Cod. **0060200010**

- Canna "S" antigoccia cromata ø18x300 per:
  - No drop chromed "S" spout ø18x300 for:
- R0102010220 - R0102010222 - R0102010234**

codice code	prezzo price
0060200010	€ 12,30

Cod. **R0000000038**

- Canna girevole cromata da 250mm H=165 mm per:
  - Chromed swinging spout 250mm H=165 mm for:
- R0201020210 - R0102020206 - R0102020211**

codice code	prezzo price
R0000000038	€ 20,60

Cod. **0050200004**

- Doccia per rubinetto estraibile per:
  - Shower for extractable tap for:
- R0201020206 - R0201020212 - R0201020225**

codice code	prezzo price
0050200004	€ 13,90

Cod. **0050200013**

- Doccia per rubinetto cucina per:
  - Shower for kitchen tap for:
- EROS002 - EROS003**

codice code	prezzo price
0050200013	€ 18,70

Cod. **0050200031**

- Doccia dual jet per **EROS001**
- Dual jet shower for **EROS001**

codice code	prezzo price
0050200031	€ 53,70



ERA



Doccioni cucina industriale  
Industrial kitchen pre-rinse units

Perchè scegliere  
Why choose

# PREMIUM

00502000021

**Presa ergonomica.**

L'impugnatura possiede un design ergonomico che permette una presa confortevole sotto il palmo della mano durante l'erogazione dell'acqua.

**Ergonomic hand grip.**

The handle is ergonomically designed to fit snugly under the palm of your hand during water supply.

**Anello di bloccaggio**

con erogazione continua.

**Locking ring**

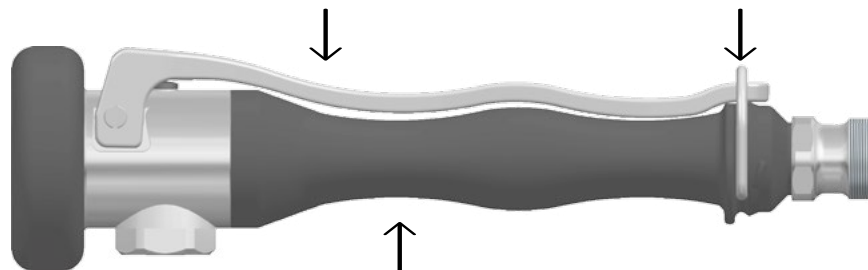
to keep water flowing.

**Paracolpi**

antiurto in gomma.

**Shockproof**

rubber bumper.

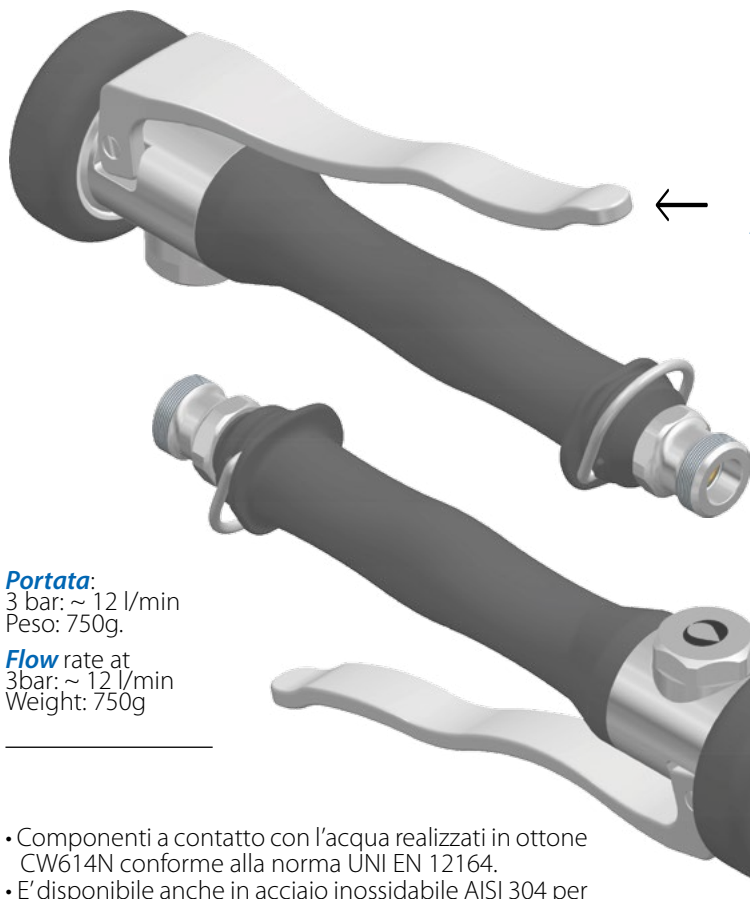


**PA6 20%fv+10%sv**

- Materiale a contatto con gli alimenti conforme alle norme ec 1935/2004 - 10/2011; FDA (USA).
- Alta resistenza e robustezza.
- Buona resistenza chimica agli alcali e solventi.
- Basso coefficiente d'attrito (auto-lubrificante).
- Resistenza alle alte temperature (fino a 100 C° se l'esposizione è continua, fino a 240 C° per esposizioni di breve durata).

**PA6 20%fv+10%sv**

- Food contact material in compliance with regulation ec 1935/2004 - 10/2011; FDA (USA).
- High strength and stiffness.
- Resistance to high temperature ageing.
- Good chemical resistance to alkalis and solvents.
- Low coefficient of friction (self-lubricating).
- Resistance to high temperature (up to 100° if exposure is continuous, up to 240° for short time exposure).



**Maniglia zama5** realizzata attraverso pressofusione.

- Leggerezza.
- Elevata resistenza alla trazione.
- Elevata resistenza agli urti.
- Estrema resistenza alla corrosione.
- Stabilità dimensionale.

**Zama5** handle made through die-casting.

- Lower weight.
- High tensile strength.
- High impact strength.
- Extremely resistant to corrosion.
- Dimensional stability.

**E' possibile** inserire un filtro per separare le impurità dall'acqua.

**It is possible** to insert a filter to take out impurities from water.

**Portata:**

3 bar: ~ 12 l/min  
Peso: 750g.

**Flow rate at**

3bar: ~ 12 l/min  
Weight: 750g

**Facilmente** ispezionabile per la pulizia.

**Easily** inspectionable for cleaning.

- Componenti a contatto con l'acqua realizzati in ottone CW614N conforme alla norma UNI EN 12164.
- E' disponibile anche in acciaio inossidabile AISI 304 per soddisfare le condizioni normative degli altri paesi.
- Ricambi disponibili su richiesta.
- Design elegante.

- Parts in direct contact with water are made in CW614N brass in compliance with UNI EN 12164.
- It is available also in stainless steel AISI 304 to meet other markets' regulatory conditions.
- Spare parts available upon request.
- Strength.
- Refined design.

**L'areatore** del rubinetto regola il flusso dell'acqua mantenendolo costante e senza schizzi e direzionandolo in maniera efficace così da agevolare ogni necessità di utilizzo.

**The faucet** aerator regulates the water flow by creating a constant and nonsplashing stream and directing water in an effective way in order to meet every use requirements.



Monoforo  
One hole





Cod. **P0101020126**

**Doccetta PREMIUM Shower**

- Gruppo doccia prelavaggio monoforo con maniglia rotonda e doccetta Premium
- One hole pre-rinse unit with round handle and Premium shower hand



maniglie handles	codice code	prezzo price
	<b>P0101020126</b>	€ 154,00
	<b>P0101020128</b>	€ 160,80
	<b>P0101020106</b>	€ 167,90
	<b>P0101020127</b>	€ 155,70

PREMIUM

Cod. **R0101020126**

**Doccetta BASIC Shower**

- Gruppo doccia prelavaggio monoforo con maniglia rotonda e doccetta Basic
- One hole pre-rinse unit with round handle and Basic shower hand



maniglie handles	codice code	prezzo price
	<b>R0101020126</b>	€ 140,00
	<b>R0101020128</b>	€ 146,80
	<b>R0101020106</b>	€ 153,90
	<b>R0101020127</b>	€ 141,70

BASIC



Lunghezza canna Spout lenght  $\varnothing 18 \times 250$

Cod. **P0101020135**

**Doccetta PREMIUM Shower**

- Gruppo doccia prelavaggio monoforo con canna "C",  $\varnothing 18 \times 250$ , maniglia rotonda e doccetta Premium
- One hole pre-rinse unit with "C" spout,  $\varnothing 18 \times 250$ , round handle and Premium shower hand



maniglie handles	codice code	prezzo price
	<b>P0101020135</b>	€ 204,50
	<b>P0101020137</b>	€ 211,10
	<b>P0101020104</b>	€ 218,30
	<b>P0101020142</b>	€ 205,40

PREMIUM

Cod. **R0101020135**

**Doccetta BASIC Shower**

- Gruppo doccia prelavaggio monoforo con canna "C",  $\varnothing 18 \times 250$ , maniglia rotonda e doccetta Basic
- One hole pre-rinse unit with "C" spout,  $\varnothing 18 \times 250$ , round handle and Basic shower hand



maniglie handles	codice code	prezzo price
	<b>R0101020135</b>	€ 190,50
	<b>R0101020137</b>	€ 197,10
	<b>R0101020104</b>	€ 204,30
	<b>R0101020142</b>	€ 191,40

BASIC



Lunghezza canna Spout lenght  $\varnothing 18 \times 300$

Cod. **P0101020136**

**Doccetta PREMIUM Shower**

- Gruppo doccia prelavaggio monoforo con canna "C",  $\varnothing 18 \times 300$ , maniglia rotonda e doccetta Premium
- One hole pre-rinse unit with "C" spout,  $\varnothing 18 \times 300$ , round handle and Premium shower hand



maniglie handles	codice code	prezzo price
	<b>P0101020136</b>	€ 206,00
	<b>P0101020138</b>	€ 213,40
	<b>P0101020105</b>	€ 220,20
	<b>P0101020143</b>	€ 205,30

PREMIUM

Cod. **R0101020136**

**Doccetta BASIC Shower**

- Gruppo doccia prelavaggio monoforo con canna "C",  $\varnothing 18 \times 300$ , maniglia rotonda e doccetta Basic
- One hole pre-rinse unit with "C" spout,  $\varnothing 18 \times 300$ , round handle and Basic shower hand



maniglie handles	codice code	prezzo price
	<b>R0101020136</b>	€ 192,00
	<b>R0101020138</b>	€ 199,40
	<b>R0101020105</b>	€ 206,20
	<b>R0101020143</b>	€ 191,30

BASIC



Cod. **P0201020249**

**Doccetta PREMIUM Shower**

- Gruppo doccia prelavaggio monoforo con canna girevole, leva clinica nera in materiale plastico PA6\* e doccetta Premium
- One hole pre-rinse unit with swinging spout, plastic (PA6\*) clinical lever and Premium shower hand



codice code	prezzo price
<b>P0201020249</b>	€ 244,20

PREMIUM

Cod. **R0201020249**

**Doccetta BASIC Shower**

- Gruppo doccia prelavaggio monoforo con canna girevole, leva clinica nera in materiale plastico PA6\* e doccetta Basic
- One hole pre-rinse unit with swinging spout, plastic (PA6\*) clinical lever and Basic shower hand



codice code	prezzo price
<b>R0201020249</b>	€ 230,20

BASIC



Cod. **P0101020111**

**Doccetta PREMIUM Shower**

- Gruppo doccia prelavaggio monoforo con canna a metà asta, maniglia rotonda e doccetta Premium
- One hole pre-rinse unit with spout in the middle of the tube, round handle and Premium shower hand

maniglie handles	codice code	prezzo price
	P0101020111	€ 189,10
	P0101020134	€ 199,20
	P0101020133	€ 206,50
	P0101020132	€ 192,10

PREMIUM

Cod. **R0101020111**

**Doccetta BASIC Shower**

- Gruppo doccia prelavaggio monoforo con canna a metà asta, maniglia rotonda e doccetta Basic
- One hole pre-rinse unit with spout in the middle of the tube, round handle and Basic shower hand

maniglie handles	codice code	prezzo price
	R0101020111	€ 175,10
	R0101020134	€ 185,20
	R0101020133	€ 192,50
	R0101020132	€ 178,10

BASIC

\* Il corpo con maniglie a croce prevede la maniglia centrale a leva  
The body with cross handles is provided with lever handle on the spout



Cod. **P0201020202**

**Doccetta PREMIUM Shower**

- Gruppo doccia prelavaggio monoforo maniglia leva corta cromata e doccetta Premium
- One hole pre-rinse unit with Premium shower hand

maniglie handles	codice code	prezzo price
	P0201020202	€ 161,70
	P0201020205	€ 166,10

PREMIUM

Cod. **R0201020202**

**Doccetta BASIC Shower**

- Gruppo doccia prelavaggio monoforo maniglia leva corta cromata e doccetta Basic
- One hole pre-rinse unit with Basic shower hand

maniglie handles	codice code	prezzo price
	R0201020202	€ 147,70
	R0201020205	€ 152,10

BASIC



Cod. **P0201020220**

**Doccetta PREMIUM Shower**

- Gruppo doccia prelavaggio monoforo con canna girevole a metà asta, maniglia leva corta cromata e doccetta Premium
- One hole pre-rinse unit with swinging spout and Premium shower hand

maniglie handles	codice code	prezzo price
	P0201020220	€ 200,00
	P0201020213	€ 203,30

PREMIUM

Cod. **R0201020220**

**Doccetta BASIC Shower**

- Gruppo doccia prelavaggio monoforo con canna girevole a metà asta, maniglia leva corta cromata e doccetta Basic
- One hole pre-rinse unit with swinging spout and Basic shower hand

maniglie handles	codice code	prezzo price
	R0201020220	€ 186,00
	R0201020213	€ 189,30

BASIC



Cod. **P0101020144**

**Doccetta PREMIUM Shower**

- Gruppo doccia prelavaggio monoforo con doccetta Premium
- One hole pre-rinse unit with Premium shower hand

codice code	prezzo price
P0101020144	€ 182,70

PREMIUM

Cod. **R0101020144**

**Doccetta BASIC Shower**

- Gruppo doccia prelavaggio monoforo con doccetta Basic
- One hole pre-rinse unit with Basic shower hand

codice code	prezzo price
R0101020144	€ 168,70

BASIC





Cod. **P0101020114**

**Doccetta PREMIUM Shower**

- Gruppo doccia prelavaggio monoforo con canna girevole a metà asta, maniglia rotonda e doccetta Premium
- One hole pre-rinse unit with swinging spout in the middle of the tube, round handle and Premium shower hand

codice code	prezzo price
<b>P0101020114</b>	€ 218,80

PREMIUM



Cod. **R0101020114**

**Doccetta BASIC Shower**

- Gruppo doccia prelavaggio monoforo con canna girevole a metà asta, maniglia rotonda e doccetta Basic
- One hole pre-rinse unit with swinging spout in the middle of the tube, round handle and Basic shower hand

codice code	prezzo price
<b>R0101020114</b>	€ 204,80

BASIC



Cod. **P0101020117**

**Doccetta PREMIUM Shower**

- Gruppo doccia prelavaggio monoforo acqua fredda con maniglia rotonda e doccetta Premium
- One hole pre-rinse unit with round handle and Premium shower hand

maniglie handles	codice code	prezzo price
	<b>P0101020117</b>	€ 138,20
	<b>P0101020131</b>	€ 141,20

PREMIUM



Cod. **R0101020117**

**Doccetta BASIC Shower**

- Gruppo doccia prelavaggio monoforo acqua fredda con maniglia rotonda e doccetta Basic
- One hole pre-rinse unit with round handle and Basic shower hand

maniglie handles	codice code	prezzo price
	<b>R0101020117</b>	€ 124,20
	<b>R0101020131</b>	€ 127,20

BASIC



Cod. **R0101020112**

**Doccetta BASIC Shower**

- Gruppo doccia prelavaggio monoforo con maniglia rotonda, versione mini
- One hole pre-rinse unit with round handle, mini version

maniglie handles	codice code	prezzo price
	<b>R0101020112</b>	€ 123,80
	<b>R0101020141</b>	€ 130,50
	<b>R0101020140</b>	€ 138,70
	<b>R0101020139</b>	€ 124,40

BASIC



Cod. **R0101020192**

**Doccetta BASIC Shower**

- Gruppo doccia prelavaggio monoforo con canna girevole "C", maniglia a leva, versione mini
- One hole pre-rinse unit with swinging spout and lever handle, mini version

maniglie handles	codice code	prezzo price
	<b>R0101020192</b>	€ 175,60
	<b>R0101020212</b>	€ 169,10

BASIC



Cod. **R0201020252**

**Doccetta\_BASIC\_Shower**

- Gruppo doccia prelavaggio monoforo con canna girevole e leva clinica in materiale plastico PA6\*, versione mini
- One hole pre-rinse unit with swinging spout and plastic (PA6\*) clinical lever, mini version

codice code	prezzo price
<b>R0201020252</b>	€ 216,20

BASIC

SERIE ERA



Biforo  
Two holes



Cod. **P010202027**

**Doccetta PREMIUM Shower**

- Gruppo doccia prelavaggio biforo con canna girevole, leva clinica nera in materiale plastico PA6\* e doccetta Premium. Interasse fisso di 155 mm
- Two holes pre-rinse unit with swinging spout, plastic (PA6\*) clinical lever and Premium shower hand. 155 mm fixed wheelbase

codice code	prezzo price
<b>P010202027</b>	€ 323,60

PREMIUM



Cod. **R010202027**

**Doccetta BASIC Shower**

- Gruppo doccia prelavaggio biforo con canna girevole, leva clinica nera in materiale plastico PA6\* e doccetta Basic. Interasse fisso di 155 mm
- Two holes pre-rinse unit with swinging spout, plastic (PA6\*) clinical lever and Premium shower hand. 155 mm fixed wheelbase

codice code	prezzo price
<b>R010202027</b>	€ 309,60

BASIC



Cod. **P010202028**

**Doccetta PREMIUM Shower**

- Gruppo doccia prelavaggio biforo solo kit doccia, leva clinica nera in materiale plastico PA6\* e doccetta Premium. Interasse fisso 155 mm
- Two holes pre-rinse unit with plastic (PA6\*) clinical lever and Premium shower hand. 155 mm fixed wheelbase

codice code	prezzo price
<b>P010202028</b>	€ 268,90

PREMIUM



Cod. **R010202028**

**Doccetta BASIC Shower**

- Gruppo doccia prelavaggio biforo solo kit doccia, leva clinica nera in materiale plastico PA6\* e doccetta Basic. Interasse fisso 155 mm
- Two holes pre-rinse unit with plastic (PA6\*) clinical lever and Basic shower hand. 155 mm fixed wheelbase

codice code	prezzo price
<b>R010202028</b>	€ 254,90

BASIC



Cod. **P0102020132**

**Doccetta PREMIUM Shower**

- Gruppo doccia prelavaggio biforo con canna "C" ø18x250, maniglia rotonda e doccetta Premium. Interasse fisso 155 mm
- Two holes pre-rinse unit with "C" spout ø18x250, round handle and Premium shower hand. 155 mm fixed wheelbase

maniglie handles	codice code	prezzo price
	<b>P0102020132</b>	€ 247,90
	<b>P0102020131</b>	€ 254,40

PREMIUM



Cod. **R0102020132**

**Doccetta BASIC Shower**

- Gruppo doccia prelavaggio biforo con canna "C" ø18x250, maniglia rotonda e doccetta Basic. Interasse fisso 155 mm
- Two holes pre-rinse unit with "C" spout ø18x250, round handle and Basic shower hand. 155 mm fixed wheelbase

maniglie handles	codice code	prezzo price
	<b>R0102020132</b>	€ 233,90
	<b>R0102020131</b>	€ 240,40

BASIC



Cod. **P0102020127**

**Doccetta PREMIUM Shower**

- Gruppo doccia prelavaggio biforo con maniglia rotonda e doccetta Premium. Interasse fisso 155 mm
- Two holes pre-rinse unit with round handle and Premium shower hand. 155 mm fixed wheelbase

maniglie handles	codice code	prezzo price
	<b>P0102020127</b>	€ 194,30
	<b>P0102020128</b>	€ 204,20

PREMIUM



Cod. **R0102020127**

**Doccetta BASIC Shower**

- Gruppo doccia prelavaggio biforo con maniglia rotonda e doccetta Basic. Interasse fisso 155 mm
- Two holes pre-rinse unit with round handle and Basic shower hand. 155 mm fixed wheelbase

maniglie handles	codice code	prezzo price
	<b>R0102020127</b>	€ 180,30
	<b>R0102020128</b>	€ 190,20

BASIC



Cod. **P010202129**  
**Doccetta PREMIUM Shower**

- Gruppo doccia prelavaggio biforo con canna girevole a metà asta, maniglia rotonda e doccetta Premium. Interasse fisso 155 mm
- Two holes pre-rinse unit with swinging spout in the middle of metal tube, round handle and Premium shower hand. 155 mm fixed wheelbase

maniglie handles	codice code	prezzo price
	P010202129	€ 230,10
	P010202130	€ 237,80

PREMIUM



Cod. **R010202129**  
**Doccetta BASIC Shower**

- Gruppo doccia prelavaggio biforo con canna girevole a metà asta, maniglia rotonda e doccetta Basic. Interasse fisso 155 mm
- Two holes pre-rinse unit with swinging spout in the middle of metal tube, round handle and Basic shower hand. 155 mm fixed wheelbase

maniglie handles	codice code	prezzo price
	R010202129	€ 216,10
	R010202130	€ 223,80

BASIC



Cod. **P010202158**  
**Doccetta PREMIUM Shower**

- Gruppo doccia prelavaggio biforo a livello con maniglia rotonda e doccetta Premium. Interasse fisso 203,20 mm
- Two holes pre-rinse unit with round handle and Premium shower hand. 203,20 mm fixed wheelbase

maniglie handles	codice code	prezzo price
	P010202158	€ 188,60
	P010202129	€ 232,10
	P010202159	€ 194,70

PREMIUM



Cod. **R010202158**  
**Doccetta BASIC Shower**

- Gruppo doccia prelavaggio biforo a livello con maniglia rotonda e doccetta Basic. Interasse fisso 203,20 mm
- Two holes pre-rinse unit with round handle and Basic shower hand. 203,20 mm fixed wheelbase

maniglie handles	codice code	prezzo price
	R010202158	€ 174,60
	R010202129	€ 218,10
	R010202159	€ 180,70

BASIC



Cod. **P010202210**  
**Doccetta PREMIUM Shower**

- Gruppo doccia prelavaggio biforo a muro con canna girevole e leva clinica nera in materiale plastico PA6\* con doccetta Premium. Interasse di 155 mm con tolleranza ± 20 mm
- Two holes pre-rinse unit wall mounted mixer with swinging spout, plastic (PA6\*) clinical lever and Premium shower hand. 155 mm wheelbase with ± 20 mm tolerance

codice code	prezzo price
P010202210	€ 337,10

PREMIUM



Cod. **R010202210**  
**Doccetta BASIC Shower**

- Gruppo doccia prelavaggio biforo a muro con canna girevole e leva clinica nera in materiale plastico PA6\* con doccetta Basic. Interasse di 155 mm con tolleranza ± 20 mm
- Two holes pre-rinse unit wall mounted with swinging spout, plastic (PA6\*) clinical lever and Basic shower hand. 155 mm wheelbase with ± 20 mm tolerance

codice code	prezzo price
R010202210	€ 323,10

BASIC



Cod. **P010202156**  
**Doccetta PREMIUM Shower**

- Gruppo doccia prelavaggio biforo con canna girevole a metà asta, maniglia rotonda e doccetta Premium. Interasse fisso 203,20 mm
- Two holes pre-rinse unit with swinging spout in the middle of tube, round handle and Premium shower hand. 203,20 mm fixed wheelbase

maniglie handles	codice code	prezzo price
	P010202156	€ 220,90
	P010202218	€ 280,20
	P010202157	€ 228,70

PREMIUM



Cod. **R010202156**  
**Doccetta BASIC Shower**

- Gruppo doccia prelavaggio biforo con canna girevole a metà asta, maniglia rotonda e doccetta Basic. Interasse fisso 203,20 mm
- Two holes pre-rinse unit with swinging spout in the middle of tube, round handle and Basic shower hand. 203,20 mm fixed wheelbase

maniglie handles	codice code	prezzo price
	R010202156	€ 206,90
	R010202218	€ 266,20
	R010202157	€ 214,70

BASIC



\* Il corpo con maniglie cliniche prevede la maniglia centrale a leva  
The body with clinical lever handles is provided with lever handle on the spout





Cod. **P0102010207**

**Doccetta PREMIUM Shower**

- Gruppo doccia prelavaggio biforo a muro con maniglia rotonda e doccetta Premium. Interasse 150 mm con tolleranza  $\pm 20$  mm
- Two holes pre-rinse unit wall mounted with round handle and Premium shower hand. 150 mm wheelbase with  $\pm 20$  mm tolerance

maniglie handles	codice code	prezzo price
	<b>P0102010207</b>	€ 157,70
	<b>P0102010214</b>	€ 158,30
	<b>P0102010215</b>	€ 164,50

PREMIUM



Cod. **R0102010207**

**Doccetta BASIC Shower**

- Gruppo doccia prelavaggio biforo a muro con maniglia rotonda e doccetta Basic. Interasse 150 mm con tolleranza  $\pm 20$  mm
- Two holes pre-rinse unit wall mounted with round handle and Basic shower hand. 150 mm wheelbase with  $\pm 20$  mm tolerance

maniglie handles	codice code	prezzo price
	<b>R0102010207</b>	€ 143,70
	<b>R0102010214</b>	€ 144,30
	<b>R0102010215</b>	€ 150,50

BASIC



Cod. **P0102010206**

**Doccetta PREMIUM Shower**

- Gruppo doccia prelavaggio biforo a muro con canna girevole a metà asta, maniglia rotonda e doccetta Premium. Interasse 150 mm con tolleranza  $\pm 20$  mm
- Two holes pre-rinse unit wall mounted with swinging spout in the middle of metal tube, round handle and Premium shower hand. 150 mm wheelbase with  $\pm 20$  mm tolerance

maniglie handles	codice code	prezzo price
	<b>P0102010206</b>	€ 195,70
	<b>P0102010216</b>	€ 196,90
	<b>P0102010217</b>	€ 203,90

PREMIUM



Cod. **R0102010206**

**Doccetta BASIC Shower**

- Gruppo doccia prelavaggio biforo a muro con canna girevole a metà asta, maniglia rotonda e doccetta Basic. Interasse 150 mm con tolleranza  $\pm 20$  mm
- Two holes pre-rinse unit wall mounted with swinging spout in the middle of metal tube, round handle and Basic shower hand. 150 mm wheelbase with  $\pm 20$  mm tolerance

maniglie handles	codice code	prezzo price
	<b>R0102010206</b>	€ 181,70
	<b>R0102010216</b>	€ 182,90
	<b>R0102010217</b>	€ 189,90

BASIC



Cod. **P0102010251**

**Doccetta PREMIUM Shower**

- Gruppo doccia prelavaggio biforo a muro con maniglia rotonda e doccetta Premium. Interasse 203,20 mm con tolleranza  $\pm 20$  mm
- Two holes pre-rinse unit wall mounted with round handle and Premium shower hand. 203,20 mm wheelbase with  $\pm 20$  mm tolerance

maniglie handles	codice code	prezzo price
	<b>P0102010251</b>	€ 176,70
	<b>P0102010253</b>	€ 220,20
	<b>P0102010252</b>	€ 182,80

PREMIUM



Cod. **R0102010251**

**Doccetta BASIC Shower**

- Gruppo doccia prelavaggio biforo a muro con maniglia rotonda e doccetta Basic. Interasse 203,20 mm con tolleranza  $\pm 20$  mm
- Two holes pre-rinse unit wall mounted with round handle and Basic shower hand. 203,20 mm wheelbase with  $\pm 20$  mm tolerance

maniglie handles	codice code	prezzo price
	<b>R0102010251</b>	€ 162,70
	<b>R0102010253</b>	€ 206,20
	<b>R0102010252</b>	€ 168,80

BASIC



Cod. **P0102010248**

**Doccetta PREMIUM Shower**

- Gruppo doccia prelavaggio biforo a muro con canna girevole a metà asta, maniglia rotonda e doccetta Premium. Interasse 203,20mm con tolleranza  $\pm 20$  mm
- Two holes pre-rinse unit wall mounted with swinging spout in the middle of tube, round handle and Premium shower hand 203,20 mm wheelbase with  $\pm 20$  mm tolerance

maniglie handles	codice code	prezzo price
	<b>P0102010248</b>	€ 209,00
	<b>P0102010250</b>	€ 254,30
	<b>P0102010249</b>	€ 216,80

PREMIUM



Cod. **R0102010248**

**Doccetta BASIC Shower**

- Gruppo doccia prelavaggio biforo a muro con canna girevole a metà asta, maniglia rotonda e doccetta Basic. Interasse 203,20mm con tolleranza  $\pm 20$  mm
- Two holes pre-rinse unit wall mounted with swinging spout in the middle of tube, round handle and Basic shower hand 203,20 mm wheelbase with  $\pm 20$  mm tolerance

maniglie handles	codice code	prezzo price
	<b>R0102010248</b>	€ 195,00
	<b>R0102010250</b>	€ 240,30
	<b>R0102010249</b>	€ 202,80

BASIC

\* Il corpo con maniglie cliniche prevede la maniglia centrale a leva  
The body with clinical lever handles is provided with lever handle on the spout

Cod. **P0102010301****Doccetta PREMIUM Shower**

- Gruppo doccia prelavaggio biforo a muro con doccetta Premium. Interasse 150 mm con tolleranza  $\pm 20$  mm
- Two holes pre-rinse unit wall mounted with Premium shower hand. 150 mm wheelbase with  $\pm 20$  mm tolerance

codice  
codeprezzo  
price**P0102010301**

€ 187,50

PREMIUM

Cod. **R0102010301****Doccetta BASIC Shower**

- Gruppo doccia prelavaggio biforo a muro con doccetta Basic. Interasse 150 mm con tolleranza  $\pm 20$  mm
- Two holes pre-rinse unit wall mounted with Basic shower hand. 150 mm wheelbase with  $\pm 20$  mm tolerance

codice  
codeprezzo  
price**R0102010301**

€ 173,50

BASIC

Cod. **P0102010302****Doccetta PREMIUM Shower**

- Gruppo doccia prelavaggio biforo a muro con canna a metà asta e doccetta Premium. Interasse 150 mm con tolleranza  $\pm 20$  mm
- Two holes pre-rinse unit wall mounted with spout in the middle of tube and Premium shower hand. 150 mm wheelbase with  $\pm 20$  mm tolerance

codice  
codeprezzo  
price**P0102010302**

€ 224,00

PREMIUM

Cod. **R0102010302****Doccetta BASIC Shower**


- Gruppo doccia prelavaggio biforo a muro con canna a metà asta e doccetta Basic. Interasse 150 mm con tolleranza  $\pm 20$  mm
- Two holes pre-rinse unit wall mounted with spout in the middle of tube and Basic shower hand. 150 mm wheelbase with  $\pm 20$  mm tolerance

codice  
codeprezzo  
price**R0102010302**

€ 210,00

BASIC





Acqua Stop  
Water stop

SERIE ERA



Cod. **R0101020175**

- Gruppo doccia prelavaggio monoforo acqua-stop con canna "S" girevole a metà asta e maniglia rotonda
- One hole pre-rinse unit water stop system with swinging "S" spout in the middle of tube and round handle

maniglie handles	codice code	prezzo price
	<b>R0101020175</b>	€ 412,90
	<b>R0101020206</b>	€ 420,10

Variante maniglia solo nel corpo  
Different handles on the tap body only



Cod. **R0101020176**

- Gruppo doccia prelavaggio monoforo acqua-stop con maniglia rotonda
- One hole pre-rinse unit water stop system, round handle

maniglie handles	codice code	prezzo price
	<b>R0101020176</b>	€ 383,30
	<b>R0101020207</b>	€ 390,10



Cod. **R0101020183**

- Gruppo doccia prelavaggio monoforo acqua-stop con canna "S" a metà asta
- One hole pre-rinse unit water stop system with "S" spout in the middle of tube

codice code	prezzo price
<b>R0101020183</b>	€ 443,60



Cod. **R0101020184**



- Gruppo doccia prelavaggio monoforo acqua-stop
- One hole pre-rinse unit water stop system

codice code	prezzo price
<b>R0101020184</b>	€ 414,20



Cod. **R0102010233**

- Gruppo doccia prelavaggio biforo a muro acqua-stop con canna "S" a metà asta e maniglia rotonda
- Two holes pre-rinse unit wall mounted water stop system with "S" spout in the middle of tube and round handle



maniglie handles	codice code	prezzo price
	<b>R0102010233</b>	€ 417,70
	<b>R0102010241</b>	€ 424,90

Variante maniglia solo nel corpo  
Different handles on the tap body only



Cod. **R0102010234**



- Gruppo doccia prelavaggio biforo a muro acqua-stop con maniglia rotonda
- Two holes pre-rinse unit wall mounted water stop system with round handle

maniglie handles	codice code	prezzo price
	<b>R0102010234</b>	€ 388,10
	<b>R0102010240</b>	€ 394,80



Cod. **R0102020137**

- Gruppo doccia prelavaggio biforo acqua-stop con canna "S" a metà asta e maniglia rotonda
- Two holes pre-rinse unit water stop system with "S" spout in the middle of tube and round handle



maniglie handles	codice code	prezzo price
	<b>R0102020137</b>	€ 455,80
	<b>R0102020145</b>	€ 464,30

Variante maniglia solo nel corpo  
Different handles on the tap body only



Cod. **R0102020138**

- Gruppo doccia prelavaggio biforo acqua-stop, maniglia rotonda
- Two holes pre-rinse unit water stop system, round handle

maniglie handles	codice code	prezzo price
	<b>R0102020138</b>	€ 422,60
	<b>R0102020144</b>	€ 434,20







Kit Doccia  
Shower kit



Cod. **P000000010**  
**Doccetta PREMIUM Shower**

- Kit doccia completo di basetta con doccetta Premium
- Kit shower with spring, flexible hose, brass junction and Premium shower hand

codice code	prezzo price
<b>P000000010</b>	€ 125,60

PREMIUM



Cod. **R000000010**  
**Doccetta BASIC Shower**

- Kit doccia completo di basetta con doccetta Basic
- Kit shower with spring, flexible hose, brass junction and Basic shower hand

codice code	prezzo price
<b>R000000010</b>	€ 111,60

BASIC



Cod. **P000000011**  
**Doccetta PREMIUM Shower**

- Kit doccia con basetta, canna girevole a metà asta e doccetta Premium
- Kit shower with swinging spout in the middle of tube and Premium shower hand

codice code	prezzo price
<b>P000000011</b>	€ 160,80

PREMIUM



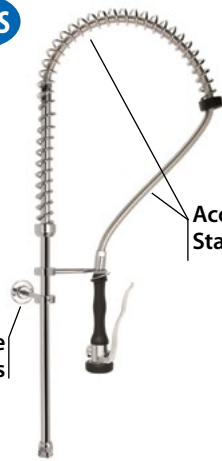
Cod. **R000000011**  
**Doccetta BASIC Shower**

- Kit doccia con basetta, canna girevole a metà asta e doccetta Basic
- Kit shower with swinging spout in the middle of tube and Basic shower hand

codice code	prezzo price
<b>R000000011</b>	€ 146,80

BASIC

PLUS



Cod. **P000000089**  
**Doccetta PREMIUM Shower**

- Kit doccia con basetta, molla e flessibile in acciaio inox, fermo a parete in ottone e doccetta Premium. Linea plus
- Kit shower with threaded stem base, stainless steel spring and flexible, brass chromed wall installation and Premium shower hand. Plus line

codice code	prezzo price
<b>P000000089</b>	€ 210,00

PREMIUM



Cod. **R000000089**  
**Doccetta BASIC Shower**

- Kit doccia con basetta, molla e flessibile in acciaio inox, fermo a parete in ottone e doccetta Basic. Linea plus
- Kit shower with threaded stem base, stainless steel spring and flexible, brass chromed wall installation and Basic shower hand. Plus line

codice code	prezzo price
<b>R000000089</b>	€ 196,00

BASIC

Ottone  
Brass

Acciaio Inox  
Stainless Steel

PLUS



Cod. **P000000090**  
**Doccetta PREMIUM Shower**

- Kit doccia con basetta, canna girevole a metà asta, molla e flessibile in acciaio inox, fermo a parete in ottone e doccetta Premium. Linea plus
- Kit shower with threaded stem base, swinging spout in the middle of tube, stainless steel spring and flexible, brass chromed wall installation and Premium shower hand. Plus line

codice code	prezzo price
<b>P000000090</b>	€ 246,20

PREMIUM



Cod. **R000000090**  
**Doccetta BASIC Shower**

- Kit doccia con basetta, canna girevole a metà asta, molla e flessibile in acciaio inox, fermo a parete in ottone e doccetta Basic. Linea plus
- Kit shower with threaded stem base, swinging spout in the middle of tube, stainless steel spring and flexible, brass chromed wall installation and Basic shower hand. Plus line

codice code	prezzo price
<b>R000000090</b>	€ 232,20

BASIC

Ottone  
Brass

Acciaio Inox  
Stainless Steel

**PEZZI DI RICAMBIO - SPARE PARTS**Cod. **0040300001**

- Flessibile inox+PVC L=100 cm FGIR 1/2" CR - FGIR 1/2" CR per **tutti i modelli con doccia esclusi gli acqua-stop**
- Flex inox+PVC L=100 cm FGIR 1/2" CR - FGIR 1/2" CR for all **the models with shower excluded water stop models**

codice code	prezzo price
0040300001	€ 12,30

Cod. **0040300003**

- Flessibile inox+PVC L=40 cm FGIR 1/2" CR - FGIR 1/2" CR per:
- Flex inox+PVC L=40 cm FGIR 1/2" CR - FGIR 1/2" CR for:  
**P/R0101020112 - P/R0101020141 - P/R0101020140**  
**- P/R0101020139 - P/R0101020192 - P/R0101020212**  
**R0201020252**

codice code	prezzo price
0040300003	€ 9,90

Cod. **0040300004**

- Flessibile inox sottolavello FGIR 1/2" - M10x1 L=400 mm (maschio corto) **per tutti i modelli monoforo**
- Flex inox under sink FGIR 1/2" - M10x1 L=400 mm (short male) **for all one hole models**

codice code	prezzo price
0040300004	€ 3,00

Cod. **0040300005**

- Flessibile inox sottolavello FGIR 1/2" - M10x1 L=400 mm (maschio lungo) **per tutti i modelli monoforo**
- Flex inox under sink FGIR 1/2" - M10x1 L=400 mm (long male) **for all one hole models**

codice code	prezzo price
0040300005	€ 3,40

Cod. **0040300009**

- Flessibile inox sottolavello FGIR 3/8" - M M10x1 L=400 mm (maschio corto) per:
- Flex inox under sink FGIR 3/8" - M M10x1 L=400 mm (short male) for:  
**R0201020252 - R0201020249 - P0201020249**

codice code	prezzo price
0040300009	€ 2,60

Cod. **0040300010**

- Flessibile inox sottolavello FGIR 3/8" - M M10x1 L=400 mm (maschio lungo) per:
- Flex inox under sink FGIR 3/8" - M M10x1 L=400 mm (long male) for:  
**R0201020252 - R0201020249 - P0201020249**

codice code	prezzo price
0040300010	€ 3,00

Cod. **0040300034**

- Flessibile inox L=100 cm FGIR 1/2" - FGIR 1/2" per:
- Flex inox L=100 cm FGIR 1/2" - FGIR 1/2" for:  
**P0000000048 - R0000000048**

codice code	prezzo price
0040300034	€ 56,80

Cod. **0040300041**

- Flessibile inox+PVC L=75 cm FGIR 3/8" - F snodo 1/2" **per tutti i modelli acqua-stop**
- Flex inox+PVC L=75 cm FGIR 3/8" - F 1/2" junction **for all water stop models**

codice code	prezzo price
0040300041	€ 11,90

Cod. **0030600055**

- Kit installazione sottolavello per miscelatore per:
- Installation kit under sink for:  
**P/R0201020202 - P/R0201020220 - P/R0201020205**  
**P/R0201020213**

codice code	prezzo price
0030600055	€ 1,40

Cod. **R000000052**

- Kit fissaggio sottolavello da 3/4" **per tutti i modelli monoforo esclusi i miscelatori**
- 3/4" fixing kit **for all one hole models, mixer excluded**

codice code	prezzo price
R000000052	€ 1,10

PEZZI DI RICAMBIO - SPARE PARTS



Cod. **R000000053**

- Kit fissaggio sottolavello da 1/2" per:
  - 1/2" fixing kit under sink for:
- P/R0101020117 - P/R0101020131**

codice code	prezzo price
R000000053	€ 1,20



Cod. **R000000077**

- Kit fissaggio sottolavello da M30x1,5 per:
  - Fixing kit under sink M30x1,5 for:
- P/R0101020114 - P/R0101020144 - R0101020183  
R0101020184**

codice code	prezzo price
R000000077	€ 1,80



Cod. **R000000082**

- Kit fissaggio sottolavello da W32x19 per:
  - Fixing kit under sink W32x19 for:
- P/R0201020249 - P/R0201020252**

codice code	prezzo price
R000000082	€ 2,30



Cod. **R000000083**

- Kit fissaggio sottolavello (con o-ring) per biforo a lavello da 3/4" per:
  - Fixing kit under sink (with o-ring) for 3/4" sink two holes for:
- P/R0102020132 - P/R0102020131 - P/R0102020137  
P/R0102020138 - P/R0102020127 - P/R0102020128  
P/R0102020129 - P/R0102020130**

codice code	prezzo price
R000000083	€ 1,00



Cod. **R000000087**

- Kit fissaggio sottolavello da 1/2" per:
  - Fixing kit under sink 1/2" for:
- P/R0000000010 - P/R0000000011**

codice code	prezzo price
R000000087	€ 1,40



Cod. **R000000088**

- Kit fissaggio sottolavello (con o-ring) per biforo a lavello da 8" per:
  - Fixing kit under sink (with o-ring) for 8" two holes tap for:
- P/R0102020158 - P/R0102020159 - P/R0102020219  
P/R0102020156 - P/R0102020157 - P/R0102020218**

codice code	prezzo price
R000000088	€ 1,00



Cod. **0050100002**

- Kit fermo a parete in ottone cromato per:
  - Wall fixing kit brass chromed for:
- P/R0000000048 - P/R0000000049**

codice code	prezzo price
0050100002	€ 47,50



Cod. **0050100004**

- Kit fermo a parete **per tutti i modelli, esclusi:**
  - Wall fixing kit **for all models, excluded:**
- R0101020112 - R0101020139 - R0101020140  
R0101020141 - R0101020192 - R0101020212  
R0201020252**

codice code	prezzo price
0050100004	€ 8,60



Cod. **0050100010**

- Fermo a parete per mini doccia per:
  - Wall fixing kit for:
- R0101020112 - R0101020139 - R0101020140  
R0101020141 - R0101020192 - R0101020212  
R0201020252**

codice code	prezzo price
0050100010	€ 4,90



Cod. **0050100012**

- Fermo a parete solo **per i modelli acqua-stop**
- Wall fixing kit only **for water stop models**

codice code	prezzo price
0050100012	€ 4,40

## PEZZI DI RICAMBIO - SPARE PARTS

Cod. **0030400004**

- Vitone 1/2" passo rapido SX ø8x24 W24x19 **per tutti i modelli biforo con maniglia leva clinica**
- 1/2" screw compression cartridge left ø8x24 W24x19 **for all two holes models with clinical lever**

codice code	prezzo price
0030400004	€ 5,80

Cod. **0030400005**

- Vitone 1/2" passo rapido DX ø8x24 W24x19 **per tutti i modelli biforo con maniglia leva clinica**
- 1/2" screw compression cartridge right ø8x24 W24x19 **for all two holes models with clinical lever**

codice code	prezzo price
0030400005	€ 5,80

Cod. **0030400011**

- Vitone 1/2" passo lento DX ø8x24 **per tutti i corpi monoforo e acqua-stop con maniglia rotonda, stella e croce; per tutti i corpi biforo con maniglia rotonda e stella**
- 1/2" low pass screw right ø8x24 **for all one hole bodies and water stop with round, star and cross handle; for all two holes bodies with round and star handle**

codice code	prezzo price
0030400011	€ 2,90

Cod. **0030400013**

- Vitone 1/2" ceramico passo rapido DX ø8x24 **per tutti i modelli monoforo, biforo, acqua-stop nella canna a metà asta; per tutti i corpi monoforo, biforo, acqua-stop con leva corta e per tutti i modelli con deviatore**
- 1/2" ceramic screw compression cartridge right ø8x24 **for all one hole, two holes, water stop system on the spout in the middle of tube. For all one hole, two holes, water stop system with short lever and for all models with switch**

codice code	prezzo price
0030400013	€ 5,70

Cod. **0030400017**

- Vitone 1/2" ceramico passo rapido SX ø8x24 **per tutti i modelli monoforo, biforo, acqua-stop con leva corta**
- 1/2" ceramic screw fitting compression cartridge left ø8x24 **for all one hole, two holes, water stop models with short lever**

codice code	prezzo price
0030400017	€ 5,70

Cod. **0030400008**

- Cartuccia per biforo miscelatore leva clinica per:
- Cartridge for two holes mixer tap with clinical lever for: **P/R010202027 - P/R010202028 - P/R010202010**

codice code	prezzo price
0030400008	€ 12,40

Cod. **0030400009**

- Cartuccia per monoforo miscelatore per:
- Cartridge for one hole mixer tap for: **P/R0101020144 - P/R0101020114 - P/R0101020183 P/R0101020184**

codice code	prezzo price
0030400009	€ 6,40

Cod. **0030400012**

- Cartuccia monoforo miscelatore per:
- Cartridge for one hole mixer tap for: **P/R0102010301 - P/R0102010302 - R0201020252 P/R0201020249**

codice code	prezzo price
0030400012	€ 6,20

Cod. **0030400021**

- Cartuccia per monoforo miscelatore per:
- Cartridge for one hole mixer tap for: **P/R0201020202 - P/R0201020205 - P/R0201020213 P/R0201020220**

codice code	prezzo price
0030400021	€ 8,60



**PEZZI DI RICAMBIO - SPARE PARTS**



Cod.**R000000008**

- Maniglia a croce cromata con placchetta blu per:
  - Cross chromed handle with blue plate for:
- R0101020140 - P/R0101020106 - P/R0101020104  
P/R0101020105 - P/R0101020133**

codice code	prezzo price
R000000008	€ 10,80



Cod.**R000000009**

- Maniglia a croce cromata con placchetta rossa per:
  - Cross chromed handle with red plate for:
- R0101020140 - P/R0101020106 - P/R0101020104  
P/R0101020105 - P/R0101020133**

codice code	prezzo price
R000000009	€ 10,80



Cod.**0030100002**

- Cappuccio cromato per maniglia a croce per:
  - Chromed cap for cross handle for:
- R0101020140 - P/R0101020106 - P/R0101020104  
P/R0101020105 - P/R0101020133**

codice code	prezzo price
0030100002	€ 3,40



Cod.**R000000024**

- Maniglia stella cromata con placchetta blu per:
  - Chromed star handle with blue plate for:
- R0101020139 - P/R0101020127 - P/R0101020142  
P/R0101020143 - P/R0101020132 - P/R0102010214  
P/R0102010216**

codice code	prezzo price
R000000024	€ 5,50



Cod.**R000000025**

- Maniglia stella cromata con placchetta rossa per:
  - Chromed star handle with red plate for:
- R0101020139 - P/R0101020127 - P/R0101020142  
P/R0101020143 - P/R0101020132 - P/R0102010214  
P/R0102010216**

codice code	prezzo price
R000000025	€ 5,50



Cod.**R000000022**

- Maniglia rotonda cromata con placchetta blu per:
  - Chromed round handle with blue plate for:
- P/R0000000011 - P/R0000000049 - R0101020112  
R0101020212 - R0101020175 - R0101020176  
P/R0101020126 - P/R0101020135 - P/R0101020136  
P/R0101020111 - P/R0101020114 - P/R0101020117  
P/R0102020132 - P/R0102020127 - P/R0102020129  
P/R0102020158 - P/R0102020156 - P/R0102020137  
P/R0102020138 - P/R0102010207 - P/R0102010206  
P/R0102010251 - P/R0102010248 - P/R0102010233  
P/R0102010234**

codice code	prezzo price
R000000022	€ 4,80



Cod.**R000000023**

- Maniglia rotonda cromata con placchetta rossa per:
  - Chromed round handle with red plate for:
- P/R0000000011 - P/R0000000049 - R0101020112  
R0101020212 - R0101020175 - R0101020176  
P/R0101020126 - P/R0101020135 - P/R0101020136  
P/R0101020111 - P/R0101020114 - P/R0101020117  
P/R0102020132 - P/R0102020127 - P/R0102020129  
P/R0102020158 - P/R0102020156 - P/R0102020137  
P/R0102020138 - P/R0102010207 - P/R0102010206  
P/R0102010251 - P/R0102010248 - P/R0102010233  
P/R0102010234**

codice code	prezzo price
R000000023	€ 4,80



Cod.**R000000031**

- Maniglia leva clinica cromata testa tonda per miscelatore per:
  - Chromed clinical lever with round head for mixer tap for:
- P/R0201020205 - P/R0201020213**

codice code	prezzo price
R000000031	€ 13,70

## PEZZI DI RICAMBIO - SPARE PARTS

Cod. **R000000026**

- Maniglia a leva cromata con placchetta blu per:
- Chromed lever handle with blue plate for:

R0101020141 - R0101020192 - R0101020206  
 P/R0101020207 - P/R0102010241 - P/R0102010240  
 P/R0102020145 - P/R0102020144 - P/R0101020128  
 P/R0101020134 - P/R0101020137 - P/R0101020138  
 P/R0102020131 - P/R0102020128 - P/R0102020130  
 P/R0102020157 - P/R0102010215 - P/R0102010217  
 P/R0102010252 - P/R0102010249

codice code	prezzo price
R000000026	€ 6,00

Cod. **R000000027**

- Maniglia a leva cromata con placchetta rossa per:
- Chromed lever handle with red plate for:

R0101020141 - R0101020192 - R0101020206  
 P/R0101020207 - P/R0102010241 - P/R0102010240  
 P/R0102020145 - P/R0102020144 - P/R0101020128  
 P/R0101020134 - P/R0101020137 - P/R0101020138  
 P/R0102020131 - P/R0102020128 - P/R0102020130  
 P/R0102020157 - P/R0102010215 - P/R0102010217  
 P/R0102010252 - P/R0102010249

codice code	prezzo price
R000000027	€ 6,00

Cod. **R000000028**

- Maniglia a leva cromata con placchetta neutra per:
- Chromed lever handle with neutral plate for:

R0101020192 - R0101020183 - R0101020175  
 R0101020206 - P/R0101020111 - P/R0101020133  
 P/R0201020220 - P/R0201020213 - P/R0101020131  
 P/R0102020130 - P/R0102020157 - P/R0102020218  
 P/R0102020137 - P/R0102020145 - P/R0102010217  
 P/R0102010249 - P/R0102010250 - P/R0102010302  
 P/R0102010233 - P/R0102010241

codice code	prezzo price
R000000028	€ 5,80

Cod. **R000000029**

- Maniglia leva clinica cromata con placchetta blu per:
- Chromed clinical lever handle with blue plate for:

P/R0102020219 - P/R0102020218 - P/R0102010253  
 P/R010201020

codice code	prezzo price
R000000029	€ 29,60

Cod. **R000000030**

- Maniglia leva clinica cromata con placchetta rossa per:
- Chromed clinical lever handle with red plate for:

P/R0102020219 - P/R0102020218 - P/R0102010253  
 P/R0102010250

codice code	prezzo price
R000000030	€ 29,60

Cod. **R000000032**

- Maniglia a leva corta cromata per miscelatore per:
- Chromed short lever for mixer tap for:

P/R0201020202 - P/R0201020220 - P/R0102010301  
 P/R0102010302

codice code	prezzo price
R000000032	€ 8,30

Cod. **R000000033**

- Maniglia a leva corta cromata 9x9 senza logo per miscelatore per:
- 9x9 chromed short lever handle without logo for mixer tap for:

P/R0101020144 - P/R0101020114 - R0101020183  
 R0101020184

codice code	prezzo price
R000000033	€ 8,10

Cod. **R000000037\***

- Leva clinica in plastica nera per:
- Black plastic clinical lever for:

R0201020252 - P/R0201020249 - P/R0102020207  
 P/R0102020208 - P/R0102020210

codice code	prezzo price
R000000037	€ 6,10

Cod. **R000000073**

- Maniglia a leva cromata con placchetta neutra **per tutti i modelli con deviatore**
- Chromed lever handle with neutral plate **for all the models with switch**

codice code	prezzo price
R000000073	€ 6,40

\* PA6 - Una materia plastica con ottime caratteristiche meccaniche ed eccellente resistenza all'usura anche a basse temperature  
 - Plastic material with excellent mechanical properties and wear resistance even at low temperatures

**PEZZI DI RICAMBIO - SPARE PARTS**



Cod. **00406000088**

- Eccentrico 3/4"-1/2" completo di rosone cromato per:
  - 3/4" - 1/2" eccentric complete of chromed rosette for:
- P/R0102020207 - P/R0102020208 - P/R0102020210**

codice code	prezzo price
<b>00406000088</b>	€ 4,80



Cod. **00406000125**

- Eccentrico 3/4"-1/2" completo di rosone cromato per:
  - 3/4" - 1/2" eccentric complete of chromed rosette for:
- P/R0102010207 - P/R0102010214 - P/R0102010215**  
**P/R0102010206 - P/R0102010216 - P/R0102010217**  
**P/R0102010251 - P/R0102010252 - P/R0102010253**  
**P/R0102010248 - P/R0102010249 - P/R0102010250**  
**P/R0102010301 - P/R0102010302 - P/R0102010235**  
**P/R0102010241 - P/R0102010234 - P/R0102010240**

codice code	prezzo price
<b>00406000125</b>	€ 3,50



Cod. **00602000006**

- Canna "S" antigoccia cromata ø18x220 **per tutti i modelli con canna a metà asta**
- No drop chromed "S" spout ø18x220 **for all the models with spout in the middle of tube**

codice code	prezzo price
<b>00602000006</b>	€ 4,90



Cod. **00602000008**

- Canna "C" cromata ø18x250 per:
  - Chromed "C" spout ø18x250 for:
- P/R0101020135 - P/R0101020142 - P/R0101020104**  
**P/R0101020137 - P/R0102020132 - P/R0102020131**

codice code	prezzo price
<b>00602000008</b>	€ 7,70



Cod. **00602000009**

- Canna "C" cromata ø18x300 per:
  - Chromed "C" spout ø18x300 for:
- P/R0101020136 - P/R0101020143 - P/R0101020105**  
**P/R0101020138**

codice code	prezzo price
<b>00602000009</b>	€ 10,50



Cod. **00602000019**

- Canna "C" cromata ø18x200 per:
  - Chromed "C" spout ø18x200 for:
- R0101020192 - R0101020212**

codice code	prezzo price
<b>00602000019</b>	€ 11,00



Cod. **R0000000038**

- Canna girevole cromata da 250 mm H=165 mm per:
  - Chromed swinging spout 250 mm H=165 mm for:
- R0201020252 - P/R0201020249 - P/R0102020207**  
**P/R0102020210 - P/R0102020208**

codice code	prezzo price
<b>R0000000038</b>	€ 20,60



Cod. **00502000001**

- Doccia Basic
- Basic shower

codice code	prezzo price
<b>00502000001</b>	€ 50,00



Cod. **00502000015**

- Doccetta per acqua-stop
- Water stop shower

codice code	prezzo price
<b>00502000015</b>	€ 40,00



Cod. **00502000021**

- Doccia Premium
- Premium shower

colore color	codice code	prezzo price
<b>NERO/BLACK</b>	<b>00502000021</b>	€ 60,00
<b>BLU/BLUE</b>	<b>00502000021/BLU</b>	€ 60,00



Rubinetteria a pedale  
Foot operated faucets



Cod. **ERMES001**

- Rubinetto mono-acqua a pedale a pavimento
- Floor mounted foot operated tap

codice code	prezzo price
<b>ERMES001</b>	€ 72,00



Cod. **ERMES002**

- Miscelatore progressivo mono - pedale a pavimento
- Floor mounted foot operated progressive mixer

codice code	prezzo price
<b>ERMES002</b>	€ 109,50



Cod. **ERMES003**

- Miscelatore a doppio pedale a pavimento
- Double pedal floor mounted foot operated mixer

codice code	prezzo price
<b>ERMES003</b>	€ 110,90



Cod. **ERMES004**

- Miscelatore progressivo a pavimento con blocco
- Floor mounted foot operated mixer with locking device

codice code	prezzo price
<b>ERMES004</b>	€ 246,30



Cod. **ERMES001KIT**

- Kit rubinetto a pedale mono acqua a pavimento con bocca di erogazione girevole "C" ø18x250, possibilità di averlo con bocca di erogazione differente
- Kit foot operated tap with swinging "C" spout ø18x250, possibility to have it with different spout

codice code	prezzo price
<b>ERMES001KIT</b>	€ 113,30



Cod. **ERMES001KIT1**

- Kit rubinetto a pedale mono acqua a pavimento con bocca di erogazione fissa, possibilità di averlo con bocca di erogazione differente
- Kit foot operated tap with spout, possibility to have it with different spout

codice code	prezzo price
<b>ERMES001KIT1</b>	€ 137,50



Cod. **ERMES001KIT2**

- Kit rubinetto a pedale mono acqua a pavimento con bocca di erogazione girevole "U" ø18x180, possibilità di averlo con bocca di erogazione differente
- Kit foot operated tap with swinging "U" spout ø18x180, possibility to have it with different spout

codice code	prezzo price
<b>ERMES001KIT2</b>	€ 98,20



Cod. **ERMES002KIT**

- Kit miscelatore progressivo mono pedale a pavimento con bocca di erogazione girevole "C" ø18x250, possibilità di averlo con bocca di erogazione differente
- Kit foot operated progressive mixer with swinging "C" spout ø18x250, possibility to have it with different spout

codice code	prezzo price
<b>ERMES002KIT</b>	€ 155,80





Cod. **ERMES003KIT**

- Kit miscelatore doppio pedale a pavimento con bocca di erogazione girevole "C" ø18x250 possibilità di averlo con bocca di erogazione differente
- Kit foot operated mixer with swinging "C" spout ø18x250, possibility to have it with different spout

codice code	prezzo price
<b>ERMES003KIT</b>	€ 156,10



Cod. **ERMES004KIT**

- Kit miscelatore progressivo a pedale con blocco a pavimento, bocca di erogazione girevole "C" ø18x250 possibilità di averlo con bocca di erogazione differente
- Kit foot operated progressive mixer with locking device, swinging "C" spout ø18x250, possibility to have it with different spout

codice code	prezzo price
<b>ERMES004KIT</b>	€ 331,80

## PEZZI DI RICAMBIO - SPARE PARTS

Cod. **ERMESRIC038**

- Gommino nero
- Black rubber

codice code	prezzo price
ERMESRIC038	€ 3,20

Cod. **ERMESRIC012**

- Gommino blu
- Blue rubber

codice code	prezzo price
ERMESRIC012	€ 3,20

Cod. **ERMESRIC013**

- Gommino rosso
- Red rubber

codice code	prezzo price
ERMESRIC013	€ 3,20

Cod. **ERMESRIC002**

- Leva completa con gommino blu
- Complete lever with blue rubber

codice code	prezzo price
ERMESRIC002	€ 13,10

Cod. **ERMESRIC001**

- Leva completa con gommino rosso
- Complete lever with red rubber

codice code	prezzo price
ERMESRIC001	€ 13,10

Cod. **ERMESRIC035**

- Leva completa con gommino nero
- Complete lever with black rubber

codice code	prezzo price
ERMESRIC035	€ 44,00

Cod. **ERMESRIC036**

- Leva completa con gommino rosso per ERMES004
- Complete lever with red rubber for ERMES004

codice code	prezzo price
ERMESRIC036	€ 44,00

Cod. **ERMESRIC003**

- Leva completa per pedale progressivo con gommino rosso per ERMES002
- Complete lever for progressive system with red rubber for ERMES002

codice code	prezzo price
ERMESRIC003	€ 26,20

Cod. **00403000025**

- Flessibile inox attacco a muro
- Wall fixed flex inox

codice code	prezzo price
00403000025	€ 5,60

Cod. **00403000026**

- Flessibile inox per collegamento canna di erogazione
- Flex inox for spout

codice code	prezzo price
00403000026	€ 7,10

PEZZI DI RICAMBIO - SPARE PARTS



Cod. **00602000008**  
 • Canna "C" cromata ø18x250  
 • Chromed "C" spout ø18x250

codice code	prezzo price
00602000008	€ 7,70



Cod. **00601000001**  
 • Canna "U" cromata ø18x180  
 • Chromed "U" spout ø18x180

codice code	prezzo price
00601000001	€ 7,90



Cod. **00605000011**  
 • Canna di erogazione fissa  
 • Fixed spout

codice code	prezzo price
00605000011	€ 45,60

SERIE ARES

# ARES



Rubinetteria temporizzata  
Self closing taps



Cod. **ARES001P**

- Rubinetto temporizzato lavabo serie premium, completo di flessibile, tempo di erogazione 10 sec.
- Self closing basin tap premium series, flexible included, flow time 10 sec

codice code	prezzo price
<b>ARES001P</b>	€ 124,00



Cod. **ARES001P/PM**

- Rubinetto temporizzato lavabo serie premium con premix meccanico, completo di flessibili, tempo di erogazione 10 sec.
- Self closing basin tap premium series with mechanical pre-mixer, flexibles included, flow time 10 sec

codice code	prezzo price
<b>ARES001P/PM</b>	€ 150,00



Cod. **ARES002P**

- Miscelatore temporizzato lavabo serie premium, completo di flessibili, tempo di erogazione 10 sec.
- Self closing basin mixer premium series, flexibles included, flow time 10 sec

codice code	prezzo price
<b>ARES002P</b>	€ 159,70



Cod. **ARES001B**

- Rubinetto temporizzato a lavabo serie basic, completo di flessibile, tempo di erogazione 10 sec.
- Self closing basin tap basic series, flexible non included, flow time 10 sec

codice code	prezzo price
<b>ARES001B</b>	€ 45,60



Cod. **ARES001B/PM**

- Rubinetto temporizzato a lavabo serie basic con premix meccanico, completo di flessibili, tempo di erogazione 10 sec.
- Self closing basin tap basic series with mechanical pre-mixer, flexibles included, flow time 10 sec

codice code	prezzo price
<b>ARES001B/PM</b>	€ 71,90



Cod. **ARES002B**

- Miscelatore temporizzato lavabo serie basic, completo di flessibili e valvola non ritorno, tempo di erogazione 10 sec.
- Self closing basin mixer basic series, flexibles and non-return valves included, flow time 10 sec

codice code	prezzo price
<b>ARES002B</b>	€ 78,60



Cod. **ARES003**

- Rubinetto temporizzato a parete serie minimal, tempo di erogazione 10 sec.
- Minimal series wall mounted self closing, flow time 10 sec

codice code	prezzo price
<b>ARES003</b>	€ 37,80



Cod. **ARES004**

- Rubinetto temporizzato a parete senza prolunga, tempo di erogazione 10 sec.
- Wall mounted self closing tap without extension, flow time 10 sec

codice code	prezzo price
<b>ARES004</b>	€ 35,20





Cod. **ARES005**

- Rubinetto temporizzato a parete con prolunga, tempo di erogazione 10 sec.
- Wall mounted self closing tap with extension, flow time 10 sec

codice code	prezzo price
<b>ARES005</b>	€ 41,70



Cod. **ARES006**

- Miscelatore biforo temporizzato a parete per lavello con canna girevole 165 mm, tempo di erogazione 10 sec.
- Two holes wall mounted self closing mixer with swinging spout 165 mm, flow time 10 sec

codice code	prezzo price
<b>ARES006</b>	€ 116,80



Cod. **ARES007**

- Rubinetto miscelatore temporizzato a parete per lavello canna girevole 165 mm, tempo di erogazione 10 sec.
- Wall mounted self closing mixer with swinging spout 165 mm, flow time 10 sec

codice code	prezzo price
<b>ARES007</b>	€ 104,60



Cod. **ARES008**

- Rubinetto temporizzato a parete per lavello con canna girevole 165 mm, tempo di erogazione 10 sec.
- Wall mounted self closing tap with swinging spout 165 mm, flow time 10 sec

codice code	prezzo price
<b>ARES008</b>	€ 41,40



Cod. **ARES009**

- Rubinetto temporizzato per doccia, tempo di erogazione 20 sec.
- Exposed wall mounted self closing tap for shower, flow time 20 sec

codice code	prezzo price
<b>ARES009</b>	€ 42,20



Cod. **ARES010**

- Rubinetto temporizzato per doccia incasso, tempo di erogazione 20 sec.
- Concealed wall mounted self closing tap for shower, flow time 20 sec

codice code	prezzo price
<b>ARES010</b>	€ 40,70



Cod. **ARES010KIT**

- Rubinetto temporizzato per doccia incasso con bocca di erogazione girevole e flessibili, tempo di erogazione 20 sec.
- Self closing push bottom tap including swinging spout and flexibles, flow time 20 sec

codice code	prezzo price
<b>ARES010KIT</b>	€ 83,80



Cod. **ARES011**

- Miscelatore doccia temporizzato ad incasso L=120 mm serie minimal, tempo di erogazione 20 sec.
- Minimal series concealed wall mounted self closing mixer for shower L=120 mm, flow time 20 sec

codice code	prezzo price
<b>ARES011</b>	€ 95,60



Cod. **ARES012**

- Rubinetto doccia temporizzato completo di scatola ad incasso in aisi 304, tempo di erogazione 20 sec.
- Self-closing wall mounted shower tap with concealed box in aisi 304, flow time 20 sec

codice code	prezzo price
<b>ARES012</b>	€ 98,20



Cod. **ARES013**

- Miscelatore doccia temporizzato completo di scatola ad incasso in aisi 304, tempo di erogazione 20 sec.
- Self-closing wall mounted shower mixer with concealed box in aisi 304, flow time 20 sec

codice code	prezzo price
<b>ARES013</b>	€ 154,30



Cod. **ARES014**

- Soffione doccia antivandalo e antimpiccagione con diffusore anticalcare regolabile
- Vandal proof, prison shower head with anti-limescale moveable diffuser

codice code	prezzo price
<b>ARES014</b>	€ 55,80



Cod. **ARES015**

- Soffione doccia antivandalo e antimpiccagione con getto fisso
- Vandal proof, prison shower head with fixer diffuser

codice code	prezzo price
<b>ARES015</b>	€ 30,80



Cod. **ARES016**

- Kit rubinetto doccia temporizzato, soffione doccia e tubo di collegamento, tempo di erogazione 20 sec.
- Kit self closing shower tap including shower head and connecting pipe flow time 20 sec.

codice code	prezzo price
<b>ARES016</b>	€ 122,10



Cod. **ARES017**

- Kit miscelatore doccia temporizzato, soffione doccia e tubo di collegamento, tempo di erogazione 20 sec.
- Kit self closing shower mixer including shower head and connecting pipe flow time 20 sec.

codice code	prezzo price
<b>ARES017</b>	€ 187,70



Cod. **ARES018KIT**

- Lavabo lavamani 400x400 completo di bocca di erogazione, comando temporizzato a ginocchio, premix meccanico e flessibile per collegamento bocca erogazione con temporizzato, tempo di erogazione 5 sec.
- Handwashing sink 400x400 complete with spout, self-closing knee operated control, pre mixer and flexible to connect the spout to self-closing system, flow time 5 sec.

codice code	prezzo price
<b>ARES018KIT</b>	€ 207,40



Cod. **ARES019**

- Comando a ginocchio
- Wall mounted self closing knee lever tap

codice code	prezzo price
<b>ARES019</b>	€ 42,10



Cod. **ARES019KIT**

- Kit rubinetto comando a ginocchio con bocca di erogazione girevole e flessibili
- Kit including wall mounted self closing knee lever tap, basin swinging spout and flexibles

codice code	prezzo price
<b>ARES019KIT</b>	€ 92,70



Cod. **ARES021**

- Rubinetto temporizzato ad incasso a pavimento
- Concealed self closing tap floor mounted type

codice code	prezzo price
<b>ARES021</b>	€ 35,40

**PEZZI DI RICAMBIO - SPARE PARTS**Cod. **00403000096**

- Flessibile inox M M12x1 FGIR 1/2" L=400 mm per **ARES001P**
- Flex inox M M12x1 FGIR 1/2" L=400 mm for **ARES001P**

codice code	prezzo price
00403000096	€ 3,90

Cod. **00403000108**

- Flessibile inox M M10x1 FGIR 1/2" L=400 mm con valvola di non ritorno 6 L/min (maschio corto) per **ARES002P**
- Flex inox M M10x1 FGIR 1/2" L=400 mm with non return-valves 6 L/min (short male) for **ARES002P**

codice code	prezzo price
00403000108	€ 6,00

Cod. **00403000109**

- Flessibile inox M M10x1 FGIR 1/2" L=400 mm con valvola di non ritorno 6 L/min (maschio lungo) per **ARES002P**
- Flex inox M M10x1 FGIR 1/2" L=400 mm with non return-valves 6 L/min (long male) for **ARES002P**

codice code	prezzo price
00403000109	€ 6,70

Cod. **00403000035**

- Flessibile inox FGIR 1/2" - FGIR 1/2" per:
- Flex FGIR 1/2" - FGIR 1/2" for:  
**ARES001B - ARES010KIT - ARES018KIT**  
**ARES019KIT - ARES001B/PM**

codice code	prezzo price
00403000035	€ 4,00

Cod. **R0902010111**

- Pre miscelatore meccanico per rubinetteria temporizzata ed elettronica 1/2"
- 1/2" mechanical pre-mixer for self closing and electronic taps

codice code	prezzo price
R0902010111	€ 20,00

Cod. **00306000089**

- Kit fissaggio per **ARES001P - ARES002P**
- Fixing kit for **ARES001P - ARES002P**

codice code	prezzo price
00306000089	€ 2,20

Cod. **00304000074**

- Vitone temporizzato con pulsante cromato incluso regolato a 10 sec per **ARES001P - ARES002P**
- Self-closing screw set at 10 seconds with chromed button included for **ARES001P - ARES002P**

codice code	prezzo price
00304000074	€ 42,10

Cod. **00304000068**

- Vitone con pulsante cromato incluso regolato a 10 sec per **ARES001B - ARES002B - ARES003 - ARES004 - ARES005**  
**ARES009**
- Screw set at 10 seconds with chromed button included for **ARES001B - ARES002B - ARES003 - ARES004 - ARES005**  
**ARES009**

codice code	prezzo price
00304000068	€ 26,00





Cod. **0030400069**

- Vitone con pulsante cromato incluso regolato a 20 sec per **ARES006 - ARES017**
- Screw set at 20 seconds with chromed botton included for **ARES006 - ARES017**

codice code	prezzo price
<b>0030400069</b>	€ 26,00



Cod. **0030400070**

- Vitone con pulsante cromato incluso regolato a 20 sec per **ARES007 - ARES011 - ARES013**
- Screw set at 20 seconds with chromed botton included for **ARES007 - ARES011 - ARES013**

codice code	prezzo price
<b>0030400070</b>	€ 31,10



Cod. **0030400071**

- Vitone con pulsante cromato incluso regolato a 20 sec per **ARES008 - ARES016 - ARES010 - ARES012**
- Screw set at 20 seconds with chromed botton included for **ARES008 - ARES016 - ARES010 - ARES012**

codice code	prezzo price
<b>0030400071</b>	€ 26,90



Cod. **0060100001**

- Canna "U" cromata ø18x180
- Chromed "U" spout ø18x180

codice code	prezzo price
<b>0060100001</b>	€ 7,90



Cod. **0060200008**

- Canna "C" cromata ø18x250
- Chromed "C" spout ø18x250

codice code	prezzo price
<b>0060200008</b>	€ 7,70

ZEUS



SERIE ZEUS



Rubineria elettronica  
Electronic faucets



Cod. **ZEUS001**

- Rubinetto elettronico lavabo serie premium con alimentazione batteria, completo di flessibile e valvola di non ritorno con limitatore di portata 6 L/min
- Premium series basin tap, operated by infrared sensor and powered by battery, complete with flexible and non-return valve with flow limiting device set at 6 L/min

codice code	prezzo price
<b>ZEUS001</b>	€ 259,70



Cod. **ZEUS001/C**

- Rubinetto elettronico lavabo serie premium con alimentazione corrente 230 V, completo di flessibile e valvola di non ritorno con limitatore di portata 6 L/min
- Premium series basin tap, operated by infrared sensor and powered by mains 230 V, complete with flexible and non-return valve with flow limiting device set at 6 L/min

codice code	prezzo price
<b>ZEUS001/C</b>	€ 301,00



Cod. **ZEUS001/PM**

- Rubinetto elettronico lavabo serie premium con alimentazione batteria e premix meccanico, completo di flessibile e valvola di non ritorno con limitatore di portata 6 L/min
- Premium series basin tap, operated by infrared sensor and powered by battery with mechanical pre-mixer, complete with flexible and non-return valve with flow limiting device set at 6 L/min

codice code	prezzo price
<b>ZEUS001/PM</b>	€ 287,30



Cod. **ZEUS001/CPM**

- Rubinetto elettronico lavabo serie premium con alimentazione corrente e premix meccanico, completo di flessibile e valvola di non ritorno con limitatore di portata 6 L/min
- Premium series basin tap, operated by infrared sensor and powered by mains 230 V with mechanical pre-mixer, complete with flexible and non-return valve with flow limiting device set at 6 L/min

codice code	prezzo price
<b>ZEUS001/CPM</b>	€ 328,50



Cod. **ZEUS002**

- Miscelatore elettronico lavabo serie premium con alimentazione batteria, completo di flessibili e valvola di non ritorno integrata con limitatore di portata 6 L/min
- Premium series basin mixer, operated by infrared sensor and powered by battery, complete with flexibles and non-return valve with flow limiting device set at 6 L/min

codice code	prezzo price
<b>ZEUS002</b>	€ 268,80



Cod. **ZEUS002/C**

- Miscelatore elettronico lavabo serie premium con alimentazione corrente 230 V, completo di flessibili e valvola di non ritorno
- Premium series basin mixer, operated by infrared sensor and powered by mains 230 V, complete with flexibles and non-return valve

codice code	prezzo price
<b>ZEUS002/C</b>	€ 310,10



Cod. **R0901010113**

- Miscelatore elettronico lavabo con alimentazione a corrente 230 V e canna alta girevole H=235 mm, completo di flessibili
- Basin mixer, operated by infrared sensor and powered by mains 230 V with swinging high spout H=235 mm, flexibles included

codice code	prezzo price
<b>R0901010113</b>	€ 315,30



Cod. **R0901010119**

- Miscelatore elettronico lavabo con alimentazione batteria e canna alta girevole, H=235 mm, completo di flessibili
- Basin mixer, operated by infrared sensor and powered by battery with swinging high spout H=235 mm, flexibles included

codice code	prezzo price
<b>R0901010119</b>	€ 293,70



Lunghezza canna  
Spout lenght  
200 mm

Cod. **R0901010114**

- Miscelatore elettronico lavabo con alimentazione a corrente 230 V e canna alta girevole 200 mm, completo di flessibili
- Basin mixer, operated by infrared sensor and powered by mains 230 V complete with swinging high spout 200 mm, flexibles included

codice code	prezzo price
<b>R0901010114</b>	€ 330,80



Lunghezza canna  
Spout lenght  
200 mm

Cod. **R0901010116**

- Miscelatore elettronico lavabo con alimentazione a batteria e canna alta girevole 200 mm, completo di flessibili
- Basin mixer, operated by infrared sensor and powered by battery with swinging high spout 200 mm, flexibles included

codice code	prezzo price
<b>R0901010116</b>	€ 308,00



Lunghezza canna  
Spout lenght  
130 mm

Cod. **R0901010115**

- Miscelatore elettronico lavabo con alimentazione a corrente 230 V e canna alta girevole 130 mm, completo di flessibili
- Basin mixer, operated by infrared sensor and powered by mains 230 V, complete with swinging high spout 130 mm, flexibles included

codice code	prezzo price
<b>R0901010115</b>	€ 322,80



Lunghezza canna  
Spout lenght  
130 mm

Cod. **R0901010117**

- Miscelatore elettronico lavabo con alimentazione a batteria e canna alta girevole 130 mm, completo di flessibili
- Basin mixer, operated by infrared sensor and powered by battery with swinging high spout 130 mm, flexibles included

codice code	prezzo price
<b>R0901010117</b>	€ 303,70



**PEZZI DI RICAMBIO - SPARE PARTS**Cod. **0040700022**

- Cavo per alimentatore (jointer) per **ZEUS001/C** e **ZEUS002/C**
- Cable for power supply for **ZEUS001/C** and **ZEUS002/C**

codice code	prezzo price
0040700022	€ 27,40

Cod. **0030600089**

- Kit fissaggio per **ZEUS001** e **ZEUS002**
- Fixing kit for **ZEUS001** and **ZEUS002**

codice code	prezzo price
0030600089	€ 2,20

Cod. **0030600086**

- Kit installazione sottolavello per:
- Under sink installation kit for:  
**R0901010113 - R0901010114 - R0901010115**  
**R0901010116 - R0901010117 - R0901010119**

codice code	prezzo price
0030600086	€ 4,80

Cod. **0040300004**

- Flessibile inox sottolavello FGIR 1/2" - H10x1 L=400mm (maschio corto) per **ZEUS001**
- Flex inox under sink FGIR 1/2" - H10x1 L=400mm (short male) for **ZEUS001**

codice code	prezzo price
0040300004	€ 3,00

Cod. **00403000108**

- Flessibile inox M M10x1 - FGIR 1/2" L=400 mm con valvola di non ritorno 6 L/min (maschio corto) per **ZEUS002**
- Flex inox M M10x1 - FGIR 1/2" L=400 mm whit non-return valve 6 L/min (short male) for **ZEUS002**

codice code	prezzo price
00403000108	€ 6,00

Cod. **00403000109**

- Flessibile inox M M10x1 - FGIR 1/2" L=400 mm con valvola di non ritorno 6 L/min (maschio lungo) per **ZEUS002**
- Flex inox M M10x1 - FGIR 1/2" L=400 mm whit non-return valve 6 L/min (long male) for **ZEUS002**

codice code	prezzo price
00403000109	€ 6,70

Cod. **00407000019**

- Elettrovalvola per:
- Solenoid valve for:  
**R0901010113 - R0901010114 - R0901010115**  
**R0901010116 - R0901010117 - R0901010119**

codice code	prezzo price
00407000019	€ 34,70

Cod. **00407000014**

- Alimentatore 230V per **ZEUS001/C** e **ZEUS002/C**
- Power supply 230V for **ZEUS001/C** and **ZEUS002/C**

codice code	prezzo price
00407000014	€ 27,70

Cod. **00407000018**

- Alimentatore 230V per:
- Power supply 230V for:  
**R0901010113 - R0901010114 - R0901010115**

codice code	prezzo price
00407000018	€ 35,00

Cod. **00407000016**

- Scatola porta batterie per:
- Battery case for:  
**R0901010116 - R0901010117 - R0901010119**

codice code	prezzo price
00407000016	€ 26,40







APOLLO



Gruppo di lavaggio  
Washing groups

SERIE APOLLO





Avvolgitubo  
Hose reel



Cod. **SR00000001A**

- Gruppo lavaggio con avvolgitubo in acciaio inox e pistola Nito. La temperatura massima di esercizio in continuo utilizzo è di 40°C a 6 bar
- Stainless steel wall mounted hose reel with Nito gun. The maximum constant working temperature is 40°C at 6 bar

metri meters	codice code	prezzo price
8	<b>SR00000001A</b>	€ 725,40
10	<b>SR00000002A</b>	€ 756,20
15	<b>SR00000008A</b>	€ 803,80
20	<b>SR00000009A</b>	€ 885,60



Cod. **SR000000031A**

- Gruppo lavaggio con avvolgitubo in acciaio inox, pistola Nito e tubo con certificazione alimentare. La temperatura massima di esercizio in continuo utilizzo è di 40°C a 6 bar
- Stainless steel wall mounted hose reel with Nito gun available for food sector. The maximum constant working temperature is 40°C at 6 bar

metri meters	codice code	prezzo price
10	<b>SR000000031A</b>	€ 760,70
15	<b>SR000000032A</b>	€ 825,10
20	<b>SR000000033A</b>	€ 1.015,50



Cod. **SR000000011A**

- Gruppo lavaggio con avvolgitubo in ferro verniciato grigio e doccetta Basic. La temperatura massima di esercizio in continuo utilizzo è di 80°C a 6 bar
- Varnished open hose reel with basic shower head. The maximum constant working temperature is 80°C at 6 bar

metri meters	codice code	prezzo price
5	<b>SR000000011A</b>	€ 414,40
8	<b>SR000000012A</b>	€ 453,60
10	<b>SR000000006A</b>	€ 428,40
15	<b>SR000000013A</b>	€ 512,40
20	<b>SR000000015A</b>	€ 582,40



Cod. **SR00000017A**

- Gruppo di lavaggio carenato con avvolgitubo in acciaio inox con tubo con certificazione alimentare (5 m). La temperatura massima di esercizio in continuo utilizzo è di 70°C a 6 bar
- Stainless steel wall mounted hose reel available for food sector (5 m). The maximum constant working temperature is 70°C at 6 bar

metri meters	codice code	prezzo price
5	<b>SR00000017A</b>	€ 251,50



Cod. **SR00000034A**

- Gruppo di lavaggio carenato con avvolgitubo in acciaio inox con tubo con certificazione alimentare. La temperatura massima di esercizio in continuo utilizzo è di 70°C a 6 bar
- Stainless steel wall mounted hose reel available for food sector. The maximum constant working temperature is 70°C at 6 bar

metri meters	codice code	prezzo price
10	<b>SR00000034A</b>	€ 324,20
15	<b>SR00000018A</b>	€ 348,80







Docce sospese  
Hanging shower





Cod. **P08A3010101**

**Doccetta PREMIUM Shower**

- Doccetta sospesa versione Premium con flessibile ACS incluso
- Hanging shower Premium version with certified ACS flexible included

metri meter	codice code	prezzo price
2	<b>P08A3010101</b>	€ 96,90
3	<b>P08A3010102</b>	€ 100,10



Cod. **R08A3010101**

**Doccetta BASIC Shower**

- Doccetta sospesa versione Basic con flessibile ACS incluso
- Hanging shower Basic version with certified ACS flexible included

metri meter	codice code	prezzo price
2	<b>R08A3010101</b>	€ 82,90
3	<b>R08A3010102</b>	€ 86,10

Docce lavaforno  
Oven shower





Cod. **R0801010101**

- Doccia lavaforno con flessibile L=200 cm e supporto
- Oven shower kit with flexible L=200 cm and support

codice code	prezzo price
<b>R0801010101</b>	€ 30,00



Cod. **R0802010101**

- Doccia rapid con flessibile L=250 cm e supporto
- Oven rapid shower kit with flexible L=250 cm and support

codice code	prezzo price
<b>R0802010101</b>	€ 59,50



Cod. **SR000000004**

- Avvolgibile per lavaforno con pistola
- Retractable shower kit for oven

codice code	prezzo price
<b>SR000000004</b>	€ 179,10



Cod. **SR000000023**

- Avvolgibile per lavaforno con doccia
- Retractable shower kit for oven

codice code	prezzo price
<b>SR000000023</b>	€ 194,40

**PEZZI DI RICAMBIO - SPARE PARTS**Cod. **0040300011**

- Flessibile inox+PVC L=200 cm FGIR 1/2" - FGIR 1/2" per **R0801010101**
- Flex inox+PVC L=200 cm FGIR 1/2" - FGIR 1/2" for **R0801010101**

codice code	prezzo price
<b>0040300011</b>	€ 16,40

Cod. **0040300016**

- Flessibile inox+PVC L=250 cm MGIR 1/2" - FGIR 1/2" per **R0802010101**
- Flex inox+PVC L=250 cm MGIR 1/2" - FGIR 1/2" for **R0802010101**

codice code	prezzo price
<b>0040300016</b>	€ 17,20

Cod. **00403000100**

- Flessibile inox L=200 cm DN 13 FGIR 1/2" - FGIR 1/2" dado esagonale (ACS) per **R08A3010101 - P08A3010101**
- Flex inox L=200 cm DN 13 FGIR 1/2" - FGIR 1/2" exagonal nut (ACS) for **R08A3010101 - P08A3010101**

codice code	prezzo price
<b>00403000100</b>	€ 20,90

Cod. **00403000101**

- Flessibile inox L=300 cm DN 13 F - F 1/2" dado esagonale (ACS) per **R08A3010102 - P08A3010102**
- Flex inox L=300 cm DN 13 F - F 1/2" exagonal nut (ACS) for **R08A3010102 - P08A3010102**

codice code	prezzo price
<b>00403000101</b>	€ 25,30

Cod. **00304000013**

- Vitone 1/2" ceramico passo rapido DX 8x24 per **SR000000004 - SR000000023**
- 1/2" ceramic screw fitting compression cartridge right 8x24 for **SR000000004 - SR000000023**

codice code	prezzo price
<b>00304000013</b>	€ 5,70

Cod. **R0000000028**

- Maniglia leva corta cromata con placchetta neutra per **SR000000004 - SR000000023**
- Chromed lever handle with neutral plate for **SR000000004 - SR000000023**

codice code	prezzo price
<b>R0000000028</b>	€ 5,80

Cod. **00502000003**

- Doccia lavaforno per **R0801010101 - SR000000023**
- Oven shower for **R0801010101 - SR000000023**

codice code	prezzo price
<b>00502000003</b>	€ 13,60

Cod. **00502000005**

- Doccia lavaforno rapid per: **SR000000017A - SR000000018A - SR000000034A R0802010101**
- Oven shower rapid for:

codice code	prezzo price
<b>00502000005</b>	€ 42,60

Cod. **00502000027**

- Pistola srotolatore con raccordo 3/8" (femmina) per **SR000000004**
- Shower head (female) for **SR000000004**

codice code	prezzo price
<b>00502000027</b>	€ 22,80

**PEZZI DI RICAMBIO - SPARE PARTS**



Cod. **00502000010**

- Pistola Nito per:
  - Nito gun for:
- SR000000001A - SR000000002A - SR000000008A  
SR000000009A - SR000000031A - SR000000032A  
SR000000033A**

codice code	prezzo price
<b>00502000010</b>	€ 72,60



Cod. **00502000001**

- Doccia Basic per:
  - Basic shower for:
- SR000000006A - SR000000011A - SR000000012A  
SR000000013A - SR000000015A - R08A3010101  
R08A3010102**

codice code	prezzo price
<b>00502000001</b>	€ 50,00



Cod. **00502000021**

- Doccia Premium per:
  - Premium shower for:
- P08A3010101 - P08A3010102**

colore color	codice code	prezzo price
<b>NERO/BLACK</b>	<b>00502000021</b>	€ 60,00
<b>BLU/BLUE</b>	<b>00502000021/BLU</b>	€ 60,00



Linea cottura  
Cooking line





Cottura  
Cooking line





Cod. **R010400001**

- Gruppo di sicurezza completo di accessori 3/4" con valvola di sicurezza
- 3/4" complete steam security group with safety valve

codice code	prezzo price
<b>R010400001</b>	€ 127,70



Cod. **R010400002**

- Gruppo di sicurezza completo di accessori 1/2" con valvola di sicurezza
- 1/2" complete steam security group with safety valve

codice code	prezzo price
<b>R010400002</b>	€ 129,50



Cod. **R010400004**

- Gruppo di sicurezza da 1" 1/4 completo di accessori con valvola di sicurezza
- 1"1/4 complete steam security group with safety valve

codice code	prezzo price
<b>R010400004</b>	€ 163,10



Cod. **R010400005**

- Gruppo di sicurezza a peso da 3/4" completo di accessori
- 3/4" complete steam security group with weight opening system and accessories

codice code	prezzo price
<b>R010400005</b>	€ 218,30



Cod. **R010400008**

- Gruppo di sicurezza a peso da 3/4" completo di accessori
- 3/4" complete steam security group with weight opening system and accessories

codice code	prezzo price
<b>R010400008</b>	€ 197,30

Cod. **R0701030304**

- Valvola di sicurezza per coperchio autoclave
- Security valve for industrial pan lid

codice code	prezzo price
<b>R0701030304</b>	€ 78,60

Cod. **R0701030303**

- Valvola di sicurezza a molla 3/4" certificata PED
- 3/4" security valve PED certified

codice code	prezzo price
<b>R0701030303</b>	€ 70,00

Cod. **R0701030302**

- Valvola di sicurezza a molla 1" 1/4 certificata PED
- 1" 1/4 security valve PED certified

codice code	prezzo price
<b>R0701030302</b>	€ 78,50

Cod. **R0701030401**

- Valvola di depressione 3/4" - 0,02 bar normalmente chiusa
- 3/4" pressure relief valve - 0,02 bar, normally closed

codice code	prezzo price
<b>R0701030401</b>	€ 16,40

Cod. **R0701030407**

- Valvola di depressione 3/8" - 0,02 bar normalmente chiusa
- 3/8" pressure relief valve - 0,02 bar, normally closed

codice code	prezzo price
<b>R0701030407</b>	€ 14,80

Cod. **0050900002**

- Manometro 1/4", ø50; 0÷1 bar
- 1/4" pressure gauge ø50 ; 0÷1 bar

codice code	prezzo price
<b>0050900002</b>	€ 11,00



Cod. **00509000004**

- Sifone portamanometro 1/2"
- 1/2" pressure gauge siphon

codice code	prezzo price
<b>00509000004</b>	€ 14,10



Cod. **00509000005**

- Sifone portamanometro 3/8"
- 3/8" pressure gauge siphon

codice code	prezzo price
<b>00509000005</b>	€ 12,60



Cod. **00509000003**

- Rubinetto portamanometro 1/4"
- 1/4" pressure gauge valve

codice code	prezzo price
<b>00509000003</b>	€ 17,90



Cod. **S0103000001**

- Polmone per gruppo sicurezza 1/2"
- 1/2" pressure chamber for steam security group

codice code	prezzo price
<b>S0103000001</b>	€ 31,00



Cod. **S0103000005**

- Polmone per gruppo sicurezza 3/4"
- 3/4" pressure chamber for steam security group

codice code	prezzo price
<b>S0103000005</b>	€ 30,70



Cod. **S0103000004**

- Polmone per gruppo di sicurezza 1"1/4
- 1"1/4 pressure chamber for steam security group

codice code	prezzo price
<b>S0103000004</b>	€ 45,70

Cod. **S010100003**

- Scarico pentola conico da 2" con ghiera
- 2" drain cock, conic seal

codice code	prezzo price
<b>S010100003</b>	€ 140,30

Cod. **S010100001**

- Scarico pentola da 2", tenuta con o-ring
- 2" drain cock, o-ring seal

codice code	prezzo price
<b>S010100001</b>	€ 132,30

Cod. **S010200002**

- Scarico pentola 1" 1/2, tenuta con o-ring
- 1" 1/2 drain cock, o-ring seal

codice code	prezzo price
<b>S010200002</b>	€ 107,90

Cod. **S010200003**

- Scarico pentola 1" 1/2 dado fisso, tenuta con o-ring
- 1" 1/2 drain cock, with fixed nut, o-ring seal

codice code	prezzo price
<b>S010200003</b>	€ 84,70

Cod. **0050500006**

- Piletta da 3/4" cromata completa di dado e guarnizione per tubo troppo pieno cod. 0050800019
- 3/4" drain plate complete with nut and gasket for overflow pipe cod. 0050800019

codice code	prezzo price
<b>0050500006</b>	€ 6,70

Cod. **0050800019**

- Tubo troppo pieno per piletta cod. 0050500006
- Overflow pipe for drain plate cod. 0050500006

codice code	prezzo price
<b>0050800019</b>	€ 13,50



Cod. **R0501020220**

- Piletta conica con gambo in parte filettato da 3/4", H troppo pieno 17 mm
- 3/4" conical drain plate with partially threaded stem and H=17 mm overflow pipe

codice code	prezzo price
<b>R0501020220</b>	€ 18,20



Cod. **R0501020227**

- Piletta conica con gambo tutto filettato da 3/4" H troppo pieno 10 mm
- 3/4" conical drain plate with threaded stem and H=10 mm overflow pipe

codice code	prezzo price
<b>R0501020227</b>	€ 18,20



Cod. **R0105000004**

- Cerniera per coperchio R320 molla ø4 perni in ferro cromato
- Hinge for lid radius 320; spring ø4, chromed iron pin

codice code	prezzo price
<b>R0105000004</b>	€ 196,50



Cod. **R0105000001**

- Cerniera piccola preassemblata
- Small preassembled hinge

codice code	prezzo price
<b>R0105000001</b>	€ 82,60



Cod. **00101000010**

- Polmone biforcuto cromato da 3/8"
- 3/8" bifurcated pressure chamber

codice code	prezzo price
<b>00101000010</b>	€ 16,50



Cod. **00101000014**

- Polmone biforcuto cromato da 1/2"
- 1/2" bifurcated pressure chamber

codice code	prezzo price
<b>00101000014</b>	€ 16,50

Cod. **0030100031**

- Tappo per polmone 3/4"
- 3/4" plug for pressure chamber

codice code	prezzo price
<b>0030100031</b>	€ 11,70

Cod. **00406000102**

- Niplo da 2" - misure disonibili su richiesta
- 2" nipple - sizes available on request

codice code	prezzo price
<b>00406000102</b>	€ 30,00

Cod. **00406000092**

- Niplo da 1"1/2 - misure disonibili su richiesta
- 1"1/2 nipple - sizes available on request

codice code	prezzo price
<b>00406000092</b>	€ 34,00

Cod. **00302000008**

- Borchia per rubinetto di scarico 2"
- Cap for 2" drain cock

codice code	prezzo price
<b>00302000008</b>	€ 1,90

Cod. **00302000009**

- Borchia per rubinetto di scarico da 1" 1/2
- Cap for 1"1/2 drain cock

codice code	prezzo price
<b>00302000009</b>	€ 1,00

Cod. **R0105000003**

- Tirante per coperchi (M12 femmina)
- Stay bolt for lids (M12 female)

codice code	prezzo price
<b>R0105000003</b>	€ 38,10





Cod. **R010500005**

- Tirante per coperchi (M12 maschio)
- Stay bolt for lids (M12 male)

codice code	prezzo price
<b>R010500005</b>	€ 38,10



Cod. **R0301010106**

- Rubinetto di livello 1/2"
- 1/2" lever drain tap

codice code	prezzo price
<b>R0301010106</b>	€ 18,20

**PRODOTTI CUSTOM SU RICHIESTA - CUSTOM PRODUCTS ON DEMAND**Cod. **R0301010105**

- Rubinetto d'arresto 1/2", maniglia a leva
- 1/2" stop cock, lever handle

codice code	prezzo price
<b>R0301010105</b>	€ 21,50

Cod. **R0301010102**

- Rubinetto d'arresto 1/2", maniglia rotonda con placchetta blu
- 1/2" stop cock, round handle with blue plate

codice code	prezzo price
<b>R0301010102</b>	€ 19,10

Cod. **R0301010103**

- Rubinetto d'arresto con nipples 1/2", maniglia croce
- Stop cock with 1/2" nipples, cross handle

codice code	prezzo price
<b>R0301010103</b>	€ 28,20

Cod. **R0301010201**

- Rubinetto d'arresto ad angolo SX, da 1/2", maniglia rotonda con placchetta blu
- 1/2" left angle stop cock, round handle with blue plate

colori colors	codice code	prezzo price
<b>BLU/BLUE</b>	<b>R0301010201</b>	€ 19,20
<b>ROSSA/RED</b>	<b>R0301010203</b>	€ 19,20

Cod. **R0301010202**

- Rubinetto d'arresto ad angolo DX, da 1/2", maniglia rotonda con placchetta blu
- 1/2" right angle stop cock, round handle with blue plate

colori colors	codice code	prezzo price
<b>BLU/BLUE</b>	<b>R0301010202</b>	€ 19,20
<b>ROSSA/RED</b>	<b>R0301010204</b>	€ 19,20



Cod. **R0301010301**

- Rubinetto d'arresto ad angolo SX da 1/2"
- 1/2" left angle stop cock

codice code	prezzo price
<b>R0301010301</b>	€ 29,00



Cod. **R0301010302**

- Rubinetto d'arresto ad angolo DX da 1/2"
- 1/2" right angle stop cock

codice code	prezzo price
<b>R0301010302</b>	€ 29,00



Cod. **R0301010303**

- Rubinetto d'arresto ad angolo DX da 1/2"
- 1/2" right angle stop cock

codice code	prezzo price
<b>R0301010303</b>	€ 30,00



Bocche di erogazione  
Rubinetteria linea cottura

Spout faucets  
Cooking line



Cod. **R0301020001**

- Erogatore fisso canna ad uncino 1/4 di giro
- Water distributor with 1/4 turn hook spout

codice code	prezzo price
<b>R0301020001</b>	€ 27,60



Cod. **R0501020210**

- Erogatore di riempimento canna girevole ad uncino
- Water distributor with hook swinging spout

codice code	prezzo price
<b>R0501020210</b>	€ 18,10



Cod. **R0601010103**

- Colonna di riempimento con canna girevole ad uncino, maniglia rotonda
- Filling column with turning hook nozzle, round handle

codice code	prezzo price
<b>R0601010103</b>	€ 29,60



Lunghezza canna  
Spout lenght  
ø18x250

Cod. **R0501020208**

- Corpo deviatore con canna "C", ø18x250, maniglia a leva
- Diverter with "C" spout ø18x250, lever handle

codice code	prezzo price
<b>R0501020208</b>	€ 50,40



Cod. **R0501020211**



- Corpo deviatore con canna "C", ø18x300, maniglia a leva
- Diverter with "C" spout ø18x300, lever handle

codice code	prezzo price
<b>R0501020211</b>	€ 52,20



Cod. **R0501020209**

- Snodo a muro canna "S" ø18x220, maniglia rotonda
- Wall tap distributor "S" spout ø18x220, round handle

maniglie handle	codice code	prezzo price
	<b>R0501020209</b>	€ 22,30
	<b>R0501020215</b>	27,00



Cod. **R0601010110**

- Snodo a muro canna "C" ø18x250, maniglia a leva
- Wall tap distributor "C" spout ø18x250, lever handle

codice code	prezzo price
<b>R0601010110</b>	€ 25,60



Cod. **R0501020246**

- Erogatore acqua in ottone cromato
- Brass chromed water distributor

codice code	prezzo price
<b>R0501020246</b>	€ 18,60



Cod. **R0501020207**

- Erogatore di riempimento cuoci pasta
- Water distributor

codice code	prezzo price
<b>R0501020207</b>	€ 8,40



Cod. **R0101020166**

- Monoforo a lavello alta portata, maniglia a stella, canna ad uncino per carico pentola
- One hole sink high flow rate tap with star handle and hook spout for filling pot

codice code	prezzo price
<b>R0101020166</b>	€ 112,70



Lunghezza canna  
Spout lenght  
ø24x200

Cod. **R0101020167**

- Monoforo a lavello alta portata, maniglia a stella, canna "C" ø24x200
- One hole sink high flow rate tap with star handle and "C" spout ø24x200

codice code	prezzo price
<b>R0101020167</b>	€ 137,40



Lunghezza canna  
Spout lenght  
ø24x300

Cod. **R0101020168**

- Monoforo a lavello alta portata, maniglia a stella, canna "C" ø24x300
- One hole sink high flow rate tap with star handle and "C" spout ø24x300

codice code	prezzo price
<b>R0101020168</b>	€ 141,60





Lunghezza canna  
Spout lenght  
ø24x400

Cod. **R0101020169**

- Monoforo a lavello alta portata, maniglia a stella, canna "C" ø24x400
- One hole sink high flow rate tap with star handle and "C" spout ø24x400

codice code	prezzo price
<b>R0101020169</b>	€ 146,50



Lunghezza canna  
Spout lenght  
ø24x200

Cod. **R0101020170**

- Monoforo a lavello alta portata con prolunga e maniglia a stella, canna "C" ø24x200
- One hole sink high flow rate tap with tap extension star handles and "C" spout ø24x200

codice code	prezzo price
<b>R0101020170</b>	€ 233,10



Lunghezza canna  
Spout lenght  
ø24x300

Cod. **R0101020171**

- Monoforo a lavello alta portata con prolunga e maniglia a stella, canna "C" ø24x300
- One hole sink high flow rate tap with tap extension and star handles and "C" spout ø24x300

codice code	prezzo price
<b>R0101020171</b>	€ 237,30

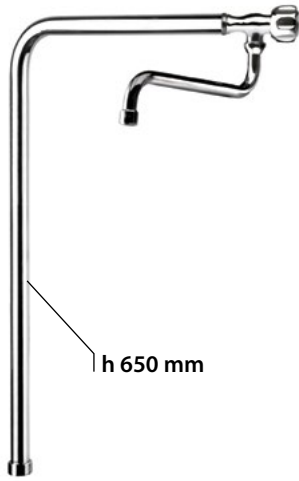


Lunghezza canna  
Spout lenght  
ø24x400

Cod. **R0101020172**

- Monoforo a lavello alta portata con prolunga e maniglia a stella, canna "C" ø24x400
- One hole sink high flow rate tap with tap extension and star handles and "C" spout ø24x400

codice code	prezzo price
<b>R0101020172</b>	€ 234,50

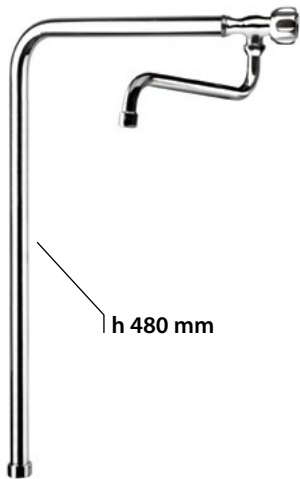


h 650 mm

Cod. **R060101011**

- Monofofo a bandiera H=650 mm con canna "S"
- Adjustable column H=650 mm with "S" spout

codice code	prezzo price
<b>R060101011</b>	€ 124,00



h 480 mm

Cod. **R060101015**

- Monofofo a bandiera H=480 mm con canna "S"
- Adjustable column H=480 mm with "S" spout

codice code	prezzo price
<b>R060101015</b>	€ 118,40



Cod. **R050102022**

- Rubinetto per depuratore canna "C"
- Tap for depurator "C" spout

codice code	prezzo price
<b>R050102022</b>	€ 16,10



Cod. **R050102023**

- Rubinetto per depuratore canna "U"
- Tap for depurator "U" spout

codice code	prezzo price
<b>R050102023</b>	€ 17,90



Cod. **R0501020204**

- Rubinetto per depuratore canna ad ombrello
- Tap for water depurator "umbrella" spout

codice code	prezzo price
R0501020204	€ 16,10

**PEZZI DI RICAMBIO - SPARE PARTS**



Cod. **0040300029**

- Flessibile inox L=90 cm MGIR 3/8" - FGIR 1/2" per:
  - Flex inox L=90 cm MGIR 3/8" - FGIR 1/2" for:
- R0101020166 - R0101020167 - R0101020168**  
**R0101020169 - R0101020170 - R0101020171**  
**R0101020172**

codice code	prezzo price
<b>0040300029</b>	€ 7,90



Cod. **R000000053**

- Kit fissaggio sottolavello da 1/2" per **R0601010103 - R0501020210 - R0301020001**
- 1/2" fixing kit under sink for **R0601010103 - R0501020210 - R0301020001**

codice code	prezzo price
<b>R000000053</b>	€ 1,20



Cod. **R000000077**

- Kit fissaggio sottolavello da M30x1,5 per **R0601010101 - R0601010105**
- Fixing kit under sink M30x1,5 for **R0601010101 - R0601010105**

codice code	prezzo price
<b>R000000077</b>	€ 1,80



Cod. **0030400010**

- Vitone 1/2" asta lunga per rubinetto ad angolo per **R0301010301 - R0301010302**
- 1/2" screw fitting for angular tap for **R0301010301 - R0301010302**

codice code	prezzo price
<b>0030400010</b>	€ 24,60



Cod. **0030400011**

- Vitone 1/2" passo lento DX ø8x24 per:
  - 1/2" screw fitting low pass right ø8x24 for:
- R0301010102 - R0301010103 - R0301010201**  
**R0301010202 - R0601010103 - R0501020209**

codice code	prezzo price
<b>0030400011</b>	€ 2,90



Cod. **0030400013**

- Vitone 1/2" ceramico passo rapido DX ø8x24 per:
  - 1/2" ceramic screw compression cartridge right ø8x24 for:
- R0301010105 - R0601010101 - R0601010105**  
**R0601010110 - R0501020208 - R0501020211**  
**R0501020215**

codice code	prezzo price
<b>0030400013</b>	€ 5,70



Cod. **0030400020**

- Vitone 1/2" asta corta per rubinetto ad angolo per **R0301010303**
- 1/2" short auction screw for angular tap for **R0301010303**

codice code	prezzo price
<b>0030400020</b>	€ 24,60



Cod. **0030400027**

- Vitone 3/4" passo lento DX ø8x24 per:
  - 3/4" screw fitting low pass right ø8x24 for:
- R0101020166 - R0101020167 - R0101020168**  
**R0101020169 - R0101020170 - R0101020171**  
**R0101020172**

codice code	prezzo price
<b>0030400027</b>	€ 5,10



Cod. **0070600002**

- Maniglia in plastica per rubinetto di scarico 2" per **S0101000003 - S0101000002**
- Plastic handle for 2" drain cock for **S0101000003 - S0101000002**

codice code	prezzo price
<b>0070600002</b>	€ 2,40



Cod. **0070600003**

- Maniglia in plastica per rubinetto di scarico 1"1/2 per **S0102000002 - S0102000003**
- Plastic handle for 1"1/2 drain cock for **S0102000002 - S0102000003**

codice code	prezzo price
<b>0070600003</b>	€ 2,20

**PEZZI DI RICAMBIO - SPARE PARTS**Cod. **R000000008**

- Maniglia a croce cromata con placchetta blu per **R030101013**
- Cross chromed handle with blue plate for **R030101013**

codice code	prezzo price
<b>R000000008</b>	€ 10,80

Cod. **R000000022**

- Maniglia cromata rotonda con placchetta blu per:
  - Chromed round handle with blue plate for:
- R0301010102 - R0301010201 - R0301010202**  
**R0601010103 - R0601010101 - R0601010105**

codice code	prezzo price
<b>R000000022</b>	€ 4,80

Cod. **R000000028**

- Maniglia a leva cromata con placchetta neutra per:
  - Chromed lever handle with neutral plate for:
- R0301010105 - R0601010110**

codice code	prezzo price
<b>R000000028</b>	€ 5,80

Cod. **R000000044**

- Maniglia stella grande cromata con placchetta blu per:
  - Chromed big star handle with blue plate for:
- R0101020166 - R0101020167 - R0101020168**  
**R0101020169 - R0101020170 - R0101020171**  
**R0101020172**

codice code	prezzo price
<b>R000000044</b>	€ 7,90

Cod. **R000000045**

- Maniglia stella grande cromata con placchetta rossa per:
  - Chromed big star handle with red plate for:
- R0101020166 - R0101020167 - R0101020168**  
**R0101020169 - R0101020170 - R0101020171**  
**R0101020172**

codice code	prezzo price
<b>R000000045</b>	€ 7,90

Cod. **R000000073**

- Maniglia a leva cromata con placchetta neutra per:
  - Chromed lever handle with neutral plate for:
- R0501020208 - R0501020111**

codice code	prezzo price
<b>R000000073</b>	€ 6,40

Cod. **0030300010**

- O-ring 6175 per **S0102000002 - S0102000003**
- O-ring 6175 for **S0102000002 - S0102000003**

codice code	prezzo price
<b>0030300010</b>	€ 0,20

Cod. **0030300011**

- O-ring 6212 per **S0101000001**
- O-ring 6212 for **S0101000001**

codice code	prezzo price
<b>0030300011</b>	€ 0,20

Cod. **0030300029**

- Guarnizione fasit 202 per scarico pentola 1" 1/2 per **S0102000002**
- Fasit 202 gasket for 1" 1/2 drain cock for **S0102000002**

codice code	prezzo price
<b>0030300029</b>	€ 0,40

Cod. **0030300030**

- Guarnizione fasit 202 per scarico pentola 2" per **S0101000001**
- Fasit 202 gasket for drain 2" cock for **S0101000001**

codice code	prezzo price
<b>0030300030</b>	€ 0,80

**PEZZI DI RICAMBIO - SPARE PARTS**



Cod. **0060200006**

- Canna "S" antigoccia cromata ø18x220 per: **R0501020209 - R0501020215 - R0601010101 - R0601010105**
- No drop chromed "S" spout ø18x220 for:

codice code	prezzo price
0060200006	€ 4,90



Cod. **0060200008**

- Canna "C" cromata ø18x250 per **R0501020208 - R0601010110**
- Chromed "C" spout ø18x250 for **R0501020208 - R0601010110**

codice code	prezzo price
0060200008	€ 7,70



Cod. **0060200009**

- Canna "C" cromata ø18x300 per **R0501020209**
- Chromed "C" spout ø18x300 for **R0501020209**

codice code	prezzo price
0060200009	€ 10,50



Cod. **0060400001**

- Canna ad uncino cromata ø20 per **R0301020001**
- Chromed hook spout for **R0301020001**

codice code	prezzo price
0060400001	€ 17,00



Cod. **0060400002**

- Canna erogazione pentola ø20 cromata per **R0101020166**
- Complete chromed filling pens spout ø20 for **R0101020166**

codice code	prezzo price
0060400002	€ 22,20



Cod. **0060400003**

- Canna "C" cromata ø24x200 per **R0101020167 - R0101020170**
- Chromed "C" spout ø24x200 for **R0101020167 - R0101020170**

codice code	prezzo price
0060400003	€ 38,00



Cod. **0060400004**

- Canna "C" cromata ø24x300 per **R0101020168 - R0101020171**
- Chromed "C" spout ø24x300 for **R0101020168 - R0101020171**

codice code	prezzo price
0060400004	€ 42,30



Cod. **0060400005**

- Canna "C" cromata ø24x400 per **R0101020169 - R0101020172**
- Chromed "C" spout ø24x400 for **R0101020169 - R0101020172**

codice code	prezzo price
0060400005	€ 47,10



Cod. **0060600001**

- Canna ad uncino cromata ø18 per **R0501020210 - R0601010103**
- Chromed hook spout ø18 for **R0501020210 - R0601010103**

codice code	prezzo price
0060600001	€ 9,40



Cod. **0030100014**

- Cappuccio cromato W26x19 per **R0301010102 - R0301010105 - R0301010201 - R0301010202**
- Chromed cap W26x19 for **R0301010102 - R0301010105 - R0301010201 - R0301010202**

codice code	prezzo price
0030100014	€ 5,60



Cod. **R0501020225**

- Corpo deviatore senza canna per **R0501020208 - R0501020211**
- Diverter arm for **R0501020208 - R0501020211**

codice code	prezzo price
R0501020225	€ 42,70





**INDICE PER ARTICOLO - INDEX BY ARTICLE**

<b>00101000010</b>	92	<b>00403000035</b>	65	<b>00604000001</b>	106
<b>00101000014</b>	92	<b>00403000041</b>	45	<b>00604000002</b>	106
<b>00301000002</b>	20-48	<b>00403000056</b>	17	<b>00604000003</b>	106
<b>00301000014</b>	106	<b>00403000091</b>	17	<b>00604000004</b>	106
<b>00301000031</b>	93	<b>00403000092</b>	17	<b>00604000005</b>	106
<b>00302000008</b>	93	<b>00403000096</b>	65	<b>00605000011</b>	56
<b>00302000009</b>	93	<b>00403000100</b>	83	<b>00606000001</b>	106
<b>00303000010</b>	105	<b>00403000101</b>	83	<b>00704000010</b>	20
<b>00303000011</b>	105	<b>00403000108</b>	65-71	<b>00704000011</b>	20
<b>00303000029</b>	105	<b>00403000109</b>	65-71	<b>00704000016</b>	22
<b>00303000030</b>	105	<b>00403000119</b>	18	<b>00706000002</b>	104
<b>00304000004</b>	19-47	<b>00406000088</b>	22-50	<b>00706000003</b>	104
<b>00304000005</b>	19-47	<b>00406000092</b>	93	<b>ARES001B</b>	58
<b>00304000008</b>	19-47	<b>00406000102</b>	93	<b>ARES001B/PM</b>	59
<b>00304000009</b>	19-47	<b>00406000117</b>	18	<b>ARES001P</b>	58
<b>00304000010</b>	104	<b>00406000125</b>	22	<b>ARES001P/PM</b>	58
<b>00304000011</b>	19-47-104	<b>00406000125</b>	50	<b>ARES002B</b>	59
<b>00304000012</b>	19-47	<b>00407000014</b>	71	<b>ARES002P</b>	58
<b>00304000013</b>	19-47-83-104	<b>00407000016</b>	71	<b>ARES003</b>	59
<b>00304000014</b>	19	<b>00407000018</b>	71	<b>ARES004</b>	59
<b>00304000017</b>	19-47	<b>00407000019</b>	71	<b>ARES005</b>	60
<b>00304000020</b>	104	<b>00407000022</b>	71	<b>ARES006</b>	60
<b>00304000021</b>	20-47	<b>00501000002</b>	46	<b>ARES007</b>	60
<b>00304000027</b>	104	<b>00501000004</b>	46	<b>ARES008</b>	60
<b>00304000030</b>	20	<b>00501000010</b>	46	<b>ARES009</b>	61
<b>00304000068</b>	65	<b>00501000012</b>	46	<b>ARES010</b>	61
<b>00304000069</b>	66	<b>00502000001</b>	50-84	<b>ARES010KIT</b>	61
<b>00304000070</b>	66	<b>00502000003</b>	83	<b>ARES011</b>	61
<b>00304000071</b>	66	<b>00502000004</b>	23	<b>ARES012</b>	62
<b>00304000074</b>	65	<b>00502000005</b>	83	<b>ARES013</b>	62
<b>00306000025</b>	18	<b>00502000010</b>	84	<b>ARES014</b>	62
<b>00306000055</b>	18-45	<b>00502000013</b>	23	<b>ARES015</b>	62
<b>00306000086</b>	71	<b>00502000015</b>	50	<b>ARES016</b>	63
<b>00306000089</b>	65-71	<b>00502000021</b>	50-84	<b>ARES017</b>	63
<b>00306000099</b>	18	<b>00502000021/BLU</b>	50-84	<b>ARES018KIT</b>	63
<b>00306000100</b>	18	<b>00502000027</b>	83	<b>ARES019</b>	63
<b>00403000001</b>	45	<b>00502000031</b>	23	<b>ARES019KIT</b>	64
<b>00403000003</b>	45	<b>00505000006</b>	91	<b>ARES021</b>	64
<b>00403000004</b>	17-45-71	<b>00508000019</b>	91	<b>ERMES001</b>	52
<b>00403000005</b>	17-45	<b>00509000002</b>	89	<b>ERMES001KIT</b>	53
<b>00403000009</b>	45	<b>00509000003</b>	90	<b>ERMES001KIT1</b>	53
<b>00403000010</b>	45	<b>00509000004</b>	90	<b>ERMES001KIT2</b>	53
<b>00403000011</b>	83	<b>00509000005</b>	90	<b>ERMES002</b>	52
<b>00403000012</b>	17	<b>00601000001</b>	22-56-66	<b>ERMES002KIT</b>	53
<b>00403000016</b>	83	<b>00602000002</b>	22	<b>ERMES003</b>	52
<b>00403000020</b>	17	<b>00602000005</b>	22	<b>ERMES003KIT</b>	54
<b>00403000025</b>	55	<b>00602000006</b>	22-50-106	<b>ERMES004</b>	52
<b>00403000026</b>	55	<b>00602000008</b>	23-50-56-66-106	<b>ERMES004KIT</b>	54
<b>00403000027</b>	17	<b>00602000009</b>	23-50-106	<b>ERMESRIC001</b>	55
<b>00403000029</b>	104	<b>00602000010</b>	23	<b>ERMESRIC002</b>	55
<b>00403000034</b>	45	<b>00602000019</b>	50	<b>ERMESRIC003</b>	55

<b>ERMESRIC012</b>	55	<b>P0102020157</b>	35	<b>R0101020106</b>	28
<b>ERMESRIC013</b>	55	<b>P0102020158</b>	35	<b>R0101020107</b>	9
<b>ERMESRIC035</b>	55	<b>P0102020159</b>	35	<b>R0101020109</b>	9
<b>ERMESRIC036</b>	55	<b>P0102020207</b>	34	<b>R0101020111</b>	29
<b>ERMESRIC038</b>	55	<b>P0102020208</b>	34	<b>R0101020112</b>	30
<b>EROS001</b>	8	<b>P0102020210</b>	35	<b>R0101020114</b>	30
<b>EROS002</b>	8	<b>P0102020218</b>	35	<b>R0101020117</b>	30
<b>EROS003</b>	8	<b>P0102020219</b>	35	<b>R0101020119</b>	9
<b>EROS004</b>	8	<b>P0201020202</b>	29	<b>R0101020120</b>	9
<b>P0000000010</b>	44	<b>P0201020205</b>	29	<b>R0101020121</b>	9
<b>P0000000011</b>	44	<b>P0201020213</b>	29	<b>R0101020122</b>	9
<b>P0000000089</b>	44	<b>P0201020220</b>	29	<b>R0101020123</b>	9
<b>P0000000090</b>	44	<b>P0201020249</b>	28	<b>R0101020124</b>	9
<b>P0101020104</b>	28	<b>P08A3010101</b>	80	<b>R0101020125</b>	9
<b>P0101020105</b>	28	<b>P08A3010102</b>	80	<b>R0101020126</b>	28
<b>P0101020106</b>	28	<b>R0000000008</b>	20-48-105	<b>R0101020127</b>	28
<b>P0101020111</b>	29	<b>R0000000009</b>	20-48	<b>R0101020128</b>	28
<b>P0101020114</b>	30	<b>R0000000010</b>	44	<b>R0101020131</b>	30
<b>P0101020117</b>	30	<b>R0000000011</b>	44	<b>R0101020132</b>	29
<b>P0101020126</b>	28	<b>R0000000022</b>	20-48-105	<b>R0101020133</b>	29
<b>P0101020127</b>	28	<b>R0000000023</b>	20-48	<b>R0101020134</b>	29
<b>P0101020128</b>	28	<b>R0000000024</b>	21-48	<b>R0101020135</b>	28
<b>P0101020131</b>	30	<b>R0000000025</b>	21-48	<b>R0101020136</b>	28
<b>P0101020132</b>	29	<b>R0000000026</b>	21-49	<b>R0101020137</b>	28
<b>P0101020133</b>	29	<b>R0000000027</b>	21-49	<b>R0101020138</b>	28
<b>P0101020134</b>	29	<b>R0000000028</b>	49-83-105	<b>R0101020139</b>	30
<b>P0101020135</b>	28	<b>R0000000029</b>	21-49	<b>R0101020140</b>	30
<b>P0101020136</b>	28	<b>R0000000030</b>	21-49	<b>R0101020141</b>	30
<b>P0101020137</b>	28	<b>R0000000031</b>	21-48	<b>R0101020142</b>	28
<b>P0101020138</b>	28	<b>R0000000032</b>	21-49	<b>R0101020143</b>	28
<b>P0101020142</b>	28	<b>R0000000033</b>	49	<b>R0101020144</b>	29
<b>P0101020143</b>	28	<b>R0000000033/L</b>	21	<b>R0101020166</b>	100
<b>P0101020144</b>	29	<b>R0000000037</b>	22	<b>R0101020167</b>	100
<b>P0102010206</b>	36	<b>R0000000037</b>	49	<b>R0101020168</b>	100
<b>P0102010207</b>	36	<b>R0000000038</b>	23-50	<b>R0101020169</b>	101
<b>P0102010214</b>	36	<b>R0000000044</b>	105	<b>R0101020170</b>	101
<b>P0102010215</b>	36	<b>R0000000045</b>	105	<b>R0101020171</b>	101
<b>P0102010216</b>	36	<b>R0000000051</b>	22	<b>R0101020172</b>	101
<b>P0102010217</b>	36	<b>R0000000052</b>	45	<b>R0101020175</b>	40
<b>P0102010248</b>	36	<b>R0000000052</b>	18	<b>R0101020176</b>	40
<b>P0102010249</b>	36	<b>R0000000053</b>	46-104	<b>R0101020183</b>	40
<b>P0102010250</b>	36	<b>R0000000073</b>	49-105	<b>R0101020184</b>	40
<b>P0102010251</b>	36	<b>R0000000077</b>	18-46-104	<b>R0101020192</b>	30
<b>P0102010252</b>	36	<b>R0000000082</b>	46	<b>R0101020206</b>	40
<b>P0102010253</b>	36	<b>R0000000083</b>	18-46	<b>R0101020207</b>	40
<b>P0102010301</b>	37	<b>R0000000087</b>	46	<b>R0101020212</b>	30
<b>P0102010302</b>	37	<b>R0000000088</b>	18-46	<b>R0102010106</b>	16
<b>P0102020127</b>	34	<b>R0000000089</b>	44	<b>R0102010107</b>	16
<b>P0102020128</b>	34	<b>R0000000090</b>	44	<b>R0102010108</b>	16
<b>P0102020129</b>	35	<b>R0101020101</b>	9	<b>R0102010109</b>	16
<b>P0102020130</b>	35	<b>R0101020102</b>	9	<b>R0102010206</b>	36
<b>P0102020131</b>	34	<b>R0101020103</b>	9	<b>R0102010207</b>	36
<b>P0102020132</b>	34	<b>R0101020104</b>	28	<b>R0102010208</b>	15
<b>P0102020156</b>	35	<b>R0101020105</b>	28	<b>R0102010209</b>	15

<b>R0102010210</b>	15	<b>R0102020211</b>	16	<b>R0501020220</b>	92
<b>R0102010211</b>	15	<b>R0102020216</b>	14	<b>R0501020225</b>	106
<b>R0102010212</b>	15	<b>R0102020217</b>	14	<b>R0501020227</b>	92
<b>R0102010213</b>	15	<b>R0102020218</b>	35	<b>R0501020246</b>	99
<b>R0102010214</b>	36	<b>R0102020219</b>	35	<b>R0601010101</b>	102
<b>R0102010215</b>	36	<b>R0104000001</b>	88	<b>R0601010103</b>	98
<b>R0102010216</b>	36	<b>R0104000002</b>	88	<b>R0601010105</b>	102
<b>R0102010217</b>	36	<b>R0104000004</b>	88	<b>R0601010110</b>	99
<b>R0102010219</b>	15	<b>R0104000005</b>	88	<b>R0701030302</b>	89
<b>R0102010220</b>	16	<b>R0104000008</b>	88	<b>R0701030303</b>	89
<b>R0102010221</b>	15	<b>R0105000001</b>	92	<b>R0701030304</b>	89
<b>R0102010222</b>	16	<b>R0105000003</b>	93	<b>R0701030401</b>	89
<b>R0102010223</b>	15	<b>R0105000004</b>	92	<b>R0701030407</b>	89
<b>R0102010224</b>	16	<b>R0105000005</b>	94	<b>R0801010101</b>	82
<b>R0102010233</b>	41	<b>R0201020201</b>	11	<b>R0802010101</b>	82
<b>R0102010234</b>	41	<b>R0201020202</b>	29	<b>R08A3010101</b>	80
<b>R0102010240</b>	41	<b>R0201020203</b>	9	<b>R08A3010102</b>	80
<b>R0102010241</b>	41	<b>R0201020205</b>	29	<b>R0901010113</b>	69
<b>R0102010246</b>	16	<b>R0201020206</b>	10	<b>R0901010114</b>	70
<b>R0102010247</b>	16	<b>R0201020210</b>	11	<b>R0901010115</b>	70
<b>R0102010248</b>	36	<b>R0201020212</b>	11	<b>R0901010116</b>	70
<b>R0102010249</b>	36	<b>R0201020213</b>	29	<b>R0901010117</b>	70
<b>R0102010250</b>	36	<b>R0201020214</b>	12	<b>R0901010119</b>	69
<b>R0102010251</b>	36	<b>R0201020215</b>	12	<b>R0902010111</b>	65
<b>R0102010252</b>	36	<b>R0201020216</b>	12	<b>S0101000001</b>	91
<b>R0102010253</b>	36	<b>R0201020218</b>	11	<b>S0101000003</b>	91
<b>R0102010301</b>	37	<b>R0201020220</b>	29	<b>S0102000002</b>	91
<b>R0102010302</b>	37	<b>R0201020224</b>	10	<b>S0102000003</b>	91
<b>R0102020123</b>	14	<b>R0201020225</b>	10	<b>S0103000001</b>	90
<b>R0102020124</b>	14	<b>R0201020229</b>	10	<b>S0103000004</b>	90
<b>R0102020125</b>	14	<b>R0201020249</b>	28	<b>S0103000005</b>	90
<b>R0102020126</b>	14	<b>R0201020252</b>	31	<b>SR000000001A</b>	76
<b>R0102020127</b>	34	<b>R0301010102</b>	95	<b>SR000000002A</b>	76
<b>R0102020128</b>	34	<b>R0301010103</b>	95	<b>SR000000004</b>	82
<b>R0102020129</b>	35	<b>R0301010105</b>	95	<b>SR000000006A</b>	76
<b>R0102020130</b>	35	<b>R0301010106</b>	94	<b>SR000000008A</b>	76
<b>R0102020131</b>	34	<b>R0301010201</b>	95	<b>SR000000009A</b>	76
<b>R0102020132</b>	34	<b>R0301010202</b>	95	<b>SR000000011A</b>	76
<b>R0102020137</b>	41	<b>R0301010203</b>	95	<b>SR000000012A</b>	76
<b>R0102020138</b>	41	<b>R0301010204</b>	95	<b>SR000000013A</b>	76
<b>R0102020144</b>	41	<b>R0301010301</b>	96	<b>SR000000015A</b>	76
<b>R0102020145</b>	41	<b>R0301010302</b>	96	<b>SR000000017A</b>	77
<b>R0102020152</b>	14	<b>R0301010303</b>	96	<b>SR000000018A</b>	77
<b>R0102020153</b>	14	<b>R0301020001</b>	98	<b>SR000000023</b>	82
<b>R0102020154</b>	14	<b>R0401020206</b>	12	<b>SR000000031A</b>	76
<b>R0102020155</b>	14	<b>R0501020202</b>	102	<b>SR000000032A</b>	76
<b>R0102020156</b>	35	<b>R0501020203</b>	102	<b>SR000000033A</b>	76
<b>R0102020157</b>	35	<b>R0501020204</b>	103	<b>SR000000034A</b>	77
<b>R0102020158</b>	35	<b>R0501020207</b>	100	<b>ZEUS001</b>	68
<b>R0102020159</b>	35	<b>R0501020208</b>	98	<b>ZEUS001/C</b>	68
<b>R0102020206</b>	15	<b>R0501020209</b>	99	<b>ZEUS001/CPM</b>	68
<b>R0102020207</b>	34	<b>R0501020210</b>	98	<b>ZEUS001/PM</b>	68
<b>R0102020208</b>	34	<b>R0501020211</b>	99	<b>ZEUS002</b>	69
<b>R0102020210</b>	35	<b>R0501020215</b>	99	<b>ZEUS002/C</b>	69



